

Serie 2, Unterbau-Geschirrspüler, 60 cm, Edelstahl SGU2HVS20E



Zusätzlich erhältliches Zubehör

SGZ01C00 : Kleinteile-Halter für Oberkorb
 SGZ1010 : Schlauchverlängerung Zu- und Ablauf
 SMZ1051EU : Netzkabel mit EU-Stecker 5m
 SMZ2014 : Korbeinsatz f.Langstielgläser
 SMZ5000 : Spülhilfe-Set
 SMZ5006 : Verblendungs-u.Befestigungssatz 81,5 cm
 SMZ5100 : Vario-Besteckkorb
 SMZ5300 : Stielglas Korb

Geschirrspüler mit einer Option für extra gründlich getrocknetes Geschirr mit nur einem Knopfdruck.

- **Extra Trocken:** zuwählbare Option für extra gründliches Trocknen bei schwer zu trocknender Beladung.
- Die VarioSchublade bietet mit extra Aussparungen Platz für größere Besteckutensilien oder kleinere Geschirrtteile.
- **3-fach Rackmatic:** Auch mit voll beladenem Oberkorb in 3 Stufen bis zu 5 cm höhenverstellbar.
- **7-Segment Display:** Anzeige der Restlaufzeit, mit Standardinfo wie Nachfüllbedarf.
- **AquaStop:** eine Bosch Garantie bei Wasserschäden – ein Geräteleben lang.
- **AquaStop:** eine Bosch Garantie bei Wasserschäden – ein Geräteleben lang.

Technische Daten

Energieeffizienzklasse (EU 2017/1369): E
 Energieverbrauch des eco-Programms pro 100 Betriebszyklen (EU 2017/1369): 94 kWh
 Höchste Anzahl von Maßgedecken (EU 2017/1369): 13
 Wasserverbrauch in Litern im eco-Programm pro Betriebszyklus (EU 2017/1369): 9,5 l
 Programmdauer (EU 2017/1369): 3:45 h
 Luftschallemissionen (EU 2017/1369): 46 dB(A) re 1 pW
 Luftschallemissionsklasse (EU 2017/1369): C
 Bauform: Eingebaut
 Höhe der Arbeitsplatte: 0 mm
 Abmessungen des Gerätes: 815 x 598 x 573 mm
 Min. Nischenmaße für Installation (H x B x T): 815-875 x 600 x 550 mm
 Tiefe bei geöffneter Tür (90°): 1150 mm
 Höhenverstellbare Füße: Ja - alle von vorne
 Höhenverstellung max.: 60 mm
 Verstellbarer Sockel: Horizontal und Vertikal
 Nettogewicht: 37,8 kg
 Bruttogewicht: 40,0 kg
 Anschlusswert: 2400 W
 Absicherung: 10 A
 Spannung: 220-240 V
 Frequenz: 50; 60 Hz
 Länge Anschlusskabel: 175,0 cm
 Steckerart: Schuko-/Gardy.m.Erdung
 Länge Zulaufschlauch: 165 cm
 Länge Ablaufschlauch: 190 cm
 EAN-Nummer: 4242005322220
 Art der Installation: Unterbaugerät



Serie 2, Unterbau-Geschirrspüler, 60 cm, Edelstahl SGU2HVS20E

Geschirrspüler mit einer Option für extra gründlich getrocknetes Geschirr mit nur einem Knopfdruck.

Maße

- Inkl. Sockelblech
- Inkl. Dampfschutz-Blech

- Gerätemaße (H x B x T): 81.5 cm x 59.8 cm x 57.3 cm
- ¹ auf einer Energieeffizienzklassen-Skala von A bis G
- ²Energieverbrauch kWh/100 Betriebszyklen (im Programm Eco 50 °C)
- ³ Wasserverbrauch in Liter pro Betriebszyklus (im Programm Eco 50 °C)
- ⁴ Programmdauer im Programm Eco 50 °C
- * Garantiebedingungen finden Sie unter <https://www.bosch-home.com/de/>

Leistung und Verbrauch

- Energieeffizienzklasse¹: E
- Energie² / Wasser³: 94 kWh / 9.5 Liter
- Fassungsvermögen: 13 Maßgedecke
- Programmdauer⁴: 3:45 (h:min)
- Geräusch: 46 dB(A) re 1 pW
- Geräusch-Effizienzklasse: C

Programme und Optionen

- 4 Programme: Eco 50 °C, Auto 45-65 °C, Intensiv 70 °C, 1h 65 °C
- 2 Sonderfunktionen: Extra Trocknen, SpeedPerfect+
- Maschinenpflege-Programm

Spültechnologie und Sensorik

- Wärmetauscher.
- Aquasensor
- Dosier Assistent
- Eco Silence Drive
- Reiniger-Automatik
- Selbstreinigendes Sieb mit 3-fach Wellen-Filtersystem
- Innenbehälter/Boden: Edelstahl/Polinox

Korbssystem

- Vario-Korbssystem
- VarioSchublade
- Höhenverstellbarer Oberkorb mit Rackmatic (3-stufig)
- Komfortrollen im Unterkorb
- Korbstopper (Rack Stopper) gegen ein Überrollen des Unterkorbes
- Umklappbare Stachelreihen im Unterkorb (2x)
- Tassenablage im Oberkorb (2-teilig)

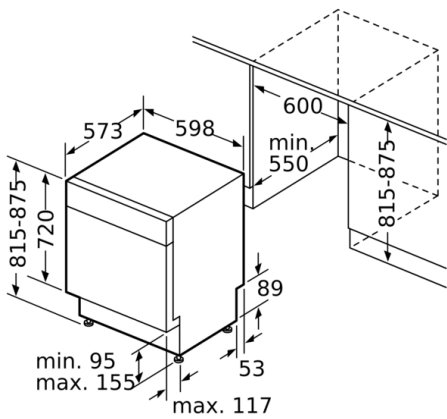
Anzeige und Bedienung

- Klartext-Beschriftung (englisch)
- Elektronische Restzeit-Anzeige in Minuten
- Startzeitvorwahl: 1-24 Stunden

Technische Informationen und Zubehör

- AquaStop: eine Bosch Garantie bei Wasserschäden – ein Geräteleben lang*
- Tastensperre
- Glasschutz-Technik

**Serie 2, Unterbau-Geschirrspüler, 60 cm,
Edelstahl
SGU2HVS20E**



Maße in mm

