

**Serie | 4, Vollintegrierter
Geschirrspüler, 60 cm, XXL
SBV4HTX28E**



**Vernetzter Geschirrspüler der eine
Geräuschunterdrückung, zu jeder Zeit über
die Home Connect App per Silence on
Demand Funktion, möglich macht.**

- **Extra Trocken:** zuwählbare Option für extra gründliches Trocknen bei schwer zu trocknender Beladung.
- **Home Connect:** Vernetzte Hausgeräte von Bosch für einen leichteren Alltag.
- **Favoritenprogramm:** Ihre personalisierten Einstellungen mit nur einem Knopfdruck.
- **InfoLight:** ein rotes Infolicht auf dem Boden zeigt Ihnen an, ob Ihr Gerät ein- oder ausgeschaltet ist.
- **AquaStop:** eine Bosch Garantie bei Wasserschäden – ein Geräteleben lang.*

Technische Daten

Energieeffizienzklasse (EU 2017/1369): E
 Energieverbrauch des eco-Programms pro 100 Betriebszyklen (EU 2017/1369): 92 kWh
 Höchste Anzahl von Maßgedecken (EU 2017/1369): 12
 Wasserverbrauch in Litern im eco-Programm pro Betriebszyklus (EU 2017/1369): 9,5 l
 Programmdauer (EU 2017/1369): 3:45 h
 Luftschallemissionen (EU 2017/1369): 46 dB(A) re 1 pW
 Luftschallemissionsklasse (EU 2017/1369): C
 Bauform: Eingebaut
 Höhe der Arbeitsplatte: 0 mm
 Abmessungen des Gerätes: 865 x 598 x 550 mm
 Nischenmaße (H x B x T): 865-925 x 600 x 550 mm
 Approbationszertifikate: CE, VDE
 Tiefe bei geöffneter Tür (90°): 1200 mm
 Höhenverstellbare Füße: Ja - alle von vorne
 Höhenverstellung max.: 60 mm
 Verstellbarer Sockel: Horizontal und Vertikal
 Nettogewicht: 33,989 kg
 Bruttogewicht: 36,5 kg
 Anschlusswert: 2400 W
 Absicherung: 10 A
 Spannung: 220-240 V
 Frequenz: 50; 60 Hz
 Länge Anschlusskabel: 175 cm
 Steckerart: Schuko-/Gardy.m.Erdung
 Länge Zulaufschlauch: 165 cm
 Länge Ablaufschlauch: 190 cm
 EAN-Nummer: 4242005195800
 Art der Installation: Vollintegrierbar

Sonderzubehör

SGZ01C00 : Kleinteile-Halter für Oberkorb
 SGZ1010 : Schlauchverlängerung Zu- und Ablauf
 SMZ1051EU : Netzkabel mit EU-Stecker 5m
 SMZ2014 : Korbeinsatz f.Langstielgläser
 SMZ5003 : Klappscharnier für hohe Korpusmaße
 SMZ5007 : Verblendungs-u.Befestigungssatz 86,5 cm
 SMZ5300 : Stielglas Korb



Serie | 4, Vollintegrierter Geschirrspüler, 60 cm, XXL SBV4HTX28E

Vernetzter Geschirrspüler der eine Geräuschunterdrückung, zu jeder Zeit über die Home Connect App per Silence on Demand Funktion, möglich macht.

Leistung und Verbrauch

- Energieeffizienzklasse¹: E
- Energie² / Wasser³: 92 kWh / 9.5 Liter
- Fassungsvermögen: 12 Maßgedecke
- Programmdauer⁴: 3:45 (h:min)
- Geräusch: 46 dB(A) re 1 pW
- Geräusch-Effizienzklasse: C
- Geräusch im Silence-Programm: 44 dB(A) re 1 pW

Programme und Optionen

- 6 Programme: Eco 50 °C, Auto 45-65 °C, Intensiv 70 °C, 1h 65 °C, Silence 50 °C, Favorit
- Vorspülen
- 4 Sonderfunktionen: Fernstart, Extra Trocknen, Halbe Beladung, SpeedPerfect+
- Maschinenpflege-Programm
- Silence on Demand (per App)

Spültechnologie und Sensorik

- Wärmetauscher.
- Aqua- und Beladungssensor
- DossierAssistent
- EcoSilence Drive
- Reiniger-Automatik
- Innenbehälter/Boden: Edelstahl/Polinox

Korbsystem

- Vario-Korbsystem
- Höhenverstellbarer Oberkorb
- Komfortrollen im Unterkorb
- Korbstopper (Rack Stopper) gegen ein Überrollen des Unterkorbes
- Umklappbare Stachelreihen im Unterkorb (2x)
- Nein
- Besteckkorb im Unterkorb
- Tassenablage im Oberkorb (2-teilig)

Anzeige und Bedienung

- Home Connect-fähig über WLAN
- Bedienung von oben
- Klartext-Beschriftung (englisch)
- InfoLight rot
- Elektronische Restzeit-Anzeige in Minuten
- Startzeitvorwahl: 1-24 Stunden

Technische Informationen und Zubehör

- AquaStop: eine Bosch Garantie bei Wasserschäden – ein Geräteleben lang*
- Glasschutz-Technik
- Inkl. Dampfschutz-Blech
- Gerätemaße (H x B x T): 86.5 cm x 59.8 cm x 55.0 cm

¹ auf einer Energieeffizienzklassen-Skala von A bis G

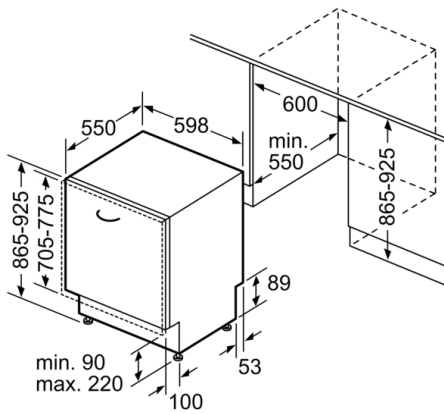
²Energieverbrauch kWh/100 Betriebszyklen (im Programm Eco 50 °C)

³ Wasserverbrauch in Liter pro Betriebszyklus (im Programm Eco 50 °C)

⁴ Programmdauer im Programm Eco 50 °C

* Garantiebedingungen finden Sie unter <https://www.bosch-home.com/de/>

**Serie | 4, Vollintegrierter Geschirrspüler, 60 cm, XXL
SBV4HTX28E**



Maße in mm

