

**Serie | 4, Vollintegrierter  
Geschirrspüler, 60 cm, XXL  
SBV4HCX48E**



**Einfaches beladen Ihres Geschirrs, sowie  
einfache Bedienung Ihres Geschirrspülers  
über die Home Connect-App.**

- **Extra Trocken:** zuwählbare Option für extra gründliches Trocknen bei schwer zu trocknender Beladung.
- **Flex Körbe:** flexible and praktische Lösung für eine komfortable Beladung.
- **Silence Plus:** bemerkenswert leise bei 44dB.
- **Home Connect:** Vernetzte Hausgeräte von Bosch für einen leichteren Alltag.
- **Favoritenprogramm:** Ihre personalisierten Einstellungen mit nur einem Knopfdruck.

**Technische Daten**

Energieeffizienzklasse (EU 2017/1369):	D
Energieverbrauch des eco-Programms pro 100 Betriebszyklen (EU 2017/1369):	85
Höchste Anzahl von Maßgedecken (EU 2017/1369):	14
Wasserverbrauch in Litern im eco-Programm pro Betriebszyklus (EU 2017/1369):	9,5
Programmdauer (EU 2017/1369):	4:55
Luftschallemissionen (EU 2017/1369):	44
Luftschallemissionsklasse (EU 2017/1369):	B
Bauform:	Eingebaut
Höhe der Arbeitsplatte (mm):	0
Abmessungen des Gerätes (mm):	865 x 598 x 550
Nischenmaße (H x B x T) (mm):	865-925 x 600 x 550
Tiefe bei geöffneter Tür (90°) (mm):	1200
Höhenverstellbare Füße:	Ja - von vorne
Höhenverstellung max. (mm):	60
Verstellbarer Sockel:	Horizontal und Vertikal
Nettogewicht (kg):	36,799
Bruttogewicht (kg):	39,0
Anschlusswert (W):	2400
Absicherung (A):	10
Spannung (V):	220-240
Frequenz (Hz):	50; 60
Länge Anschlusskabel (cm):	175
Steckerart:	Schuko-/Gardy.m.Erdung
Länge Zulaufschlauch (cm):	165
Länge Ablaufschlauch (cm):	190
EAN-Nummer:	4242005194254
Art der Installation:	Vollintegrierbar



**Sonderzubehör**

- SGZ01C00 :
- SGZ1010 :
- SMZ1051EU : Netzkabel mit EU-Stecker 5m
- SMZ2014 :
- SMZ5003 :
- SMZ5015 :
- SMZ5045 : Verblendungssatz Hocheinbau 86,5cm Höhe
- SMZ5100 :
- SMZ5300 :



## Serie | 4, Vollintegrierter Geschirrspüler, 60 cm, XXL SBV4HCX48E

### Einfaches beladen Ihres Geschirrs, sowie einfache Bedienung Ihres Geschirrspülers über die Home Connect-App.

#### Leistung und Verbrauch

- Energieeffizienzklasse<sup>1</sup>: D
- Energie<sup>2</sup> / Wasser<sup>3</sup>: 85 kWh / 9.5 Liter
- Fassungsvermögen: 14 Maßgedecke
- Programmdauer<sup>4</sup>: 4:55 (h:min)
- Geräusch: 44 dB(A) re 1 pW
- Geräusch-Effizienzklasse: B
- Geräusch im Silence-Programm: 41 dB(A) re 1 pW

#### Programme und Optionen

- 6 Programme: Eco 50 °C, Auto 45-65 °C, Intensiv 70 °C, 1h 65 °C, Silence 50 °C, Favorit
- Vorspülen
- 4 Sonderfunktionen: Fernstart, Extra Trocknen, Halbe Beladung, SpeedPerfect+
- Maschinenpflege-Programm
- Silence on Demand (per App)

#### Spültechnologie und Sensorik

- Wärmetauscher
- Aqua- und Beladungssensor
- DosierAssistent
- EcoSilence Drive
- Reiniger-Automatik
- Innenbehälter/ Boden: Edelstahl/Edelstahl

#### Korbssystem

- Flex Korbssystem
- VarioSchublade
- Höhenverstellbarer Oberkorb mit Rackmatic (3-stufig)
- Komfortrollen im Unterkorb und der 3. Beladungsebene
- Korbstopper (Rack Stopper) gegen ein Überrollen des Unterkorbes
- Umklappbare Stachelreihen im Oberkorb (2x)
- Umklappbare Stachelreihen im Unterkorb (2x)
- Tassenablage im Oberkorb (2-teilig)
- Tassenablage im Unterkorb (2-teilig)

#### Anzeige und Bedienung

- Home Connect-fähig über WLAN
- Bedienung von oben
- Klartext-Beschriftung (englisch)
- InfoLight rot
- Elektronische Restzeit-Anzeige in Minuten
- Startzeitvorwahl: 1-24 Stunden

#### Technische Informationen und Zubehör

- AquaStop: eine Bosch Garantie bei Wasserschäden – ein Geräteleben lang\*
- Glasschutz-Technik
- Salzeinfüllhilfe (Trichter)
- Inkl. Dampfschutz-Blech
- Gerätemaße (H x B x T): 86.5 cm x 59.8 cm x 55.0 cm

<sup>1</sup> auf einer Energieeffizienzklassen-Skala von A bis G

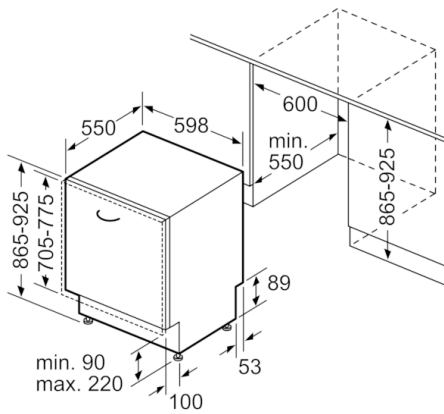
<sup>2</sup> Energieverbrauch kWh/100 Betriebszyklen (im Programm Eco 50 °C)

<sup>3</sup> Wasserverbrauch in Liter pro Betriebszyklus (im Programm Eco 50 °C)

<sup>4</sup> Programmdauer im Programm Eco 50 °C

\* Garantiebedingungen finden Sie unter <https://www.bosch-home.com/de/>

**Serie | 4, Vollintegrierter Geschirrspüler, 60  
cm, XXL  
SBV4HCX48E**



Maße in mm