

**Serie | 2, Vollintegrierter  
Geschirrspüler, 60 cm, XXL  
SBV2ITX22E**



**Vernetzter Geschirrspüler der eine  
Geräuschunterdrückung, zu jeder Zeit über  
die Home Connect App per Silence on  
Demand Funktion, möglich macht.**

- **Extra Trocken:** zuwählbare Option für extra gründliches Trocknen bei schwer zu trocknender Beladung.
- **Home Connect:** Vernetzte Hausgeräte von Bosch für einen leichteren Alltag.
- **Favoritenprogramm:** Ihre personalisierten Einstellungen mit nur einem Knopfdruck.
- **InfoLight:** ein rotes Infolicht auf dem Boden zeigt Ihnen an, ob Ihr Gerät ein- oder ausgeschaltet ist.
- **AquaStop:** eine Bosch Garantie bei Wasserschäden – ein Geräteleben lang\*



**Sonderzubehör**

- SGZ01C00 : Kleinteile-Halter für Oberkorb  
 SGZ1010 : Schlauchverlängerung Zu- und Ablauf  
 SMZ1051EU : Netzkabel mit EU-Stecker 5m  
 SMZ5003 : Klappscharnier für hohe Korpusmaße  
 SMZ5007 : Verblendungs-u.Befestigungssatz 86,5 cm  
 SMZ5300 : Stielglas Korb

**Technische Daten**

Energieeffizienzklasse:	E
Energieverbrauch des eco-Programms pro 100 Betriebszyklen (EU 2017/1369):	92
Höchste Anzahl von Maßgedecken (EU 2017/1369):	12
Wasserverbrauch in Litern im eco-Programm pro Betriebszyklus (EU 2017/1369):	10,5
Programmdauer (EU 2017/1369):	4:30
Luftschallemissionen (EU 2017/1369):	48
Luftschallemissionsklasse (EU 2017/1369):	C
Bauform:	Eingebaut
Höhe der Arbeitsplatte (mm):	0
Abmessungen des Gerätes (mm):	865 x 598 x 550
Nischenmaße (H x B x T) (mm):	865-925 x 600 x 550
Approbationszertifikate:	CE, VDE
Tiefe bei geöffneter Tür (90°) (mm):	1200
Höhenverstellbare Füße:	Ja - von vorne
Höhenverstellung max. (mm):	60
Verstellbarer Sockel:	Horizontal und Vertikal
Nettogewicht (kg):	32,409
Bruttogewicht (kg):	34,8
Anschlusswert (W):	2400
Absicherung (A):	10
Spannung (V):	220-240
Frequenz (Hz):	50; 60
Länge Anschlusskabel (cm):	175
Steckerart:	Schuko-/Gardy.m.Erdung
Länge Zulaufschlauch (cm):	165
Länge Ablaufschlauch (cm):	190
EAN-Nummer:	4242005196555
Art der Installation:	Vollintegrierbar



## Serie | 2, Vollintegrierter Geschirrspüler, 60 cm, XXL SBV2ITX22E

**Vernetzter Geschirrspüler der eine Geräuschunterdrückung, zu jeder Zeit über die Home Connect App per Silence on Demand Funktion, möglich macht.**

### Technische Informationen und Zubehör

- AquaStop: eine Bosch Garantie bei Wasserschäden – ein Geräteleben lang\*
- Glasschutz-Technik
- Inkl. Dampfschutz-Blech
- Gerätemaße (H x B x T): 86.5 cm x 59.8 cm x 55.0 cm
- <sup>1</sup> auf einer Energieeffizienzklassen-Skala von A bis G
- <sup>2</sup>Energieverbrauch kWh/100 Betriebszyklen (im Programm Eco 50 °C)
- <sup>3</sup> Wasserverbrauch in Liter pro Betriebszyklus (im Programm Eco 50 °C)
- <sup>4</sup> Programmdauer im Programm Eco 50 °C
- \* Garantiebedingungen finden Sie unter <https://www.bosch-home.com/de/>

### Leistung und Verbrauch

- Energieeffizienzklasse<sup>1</sup>: E
- Energie<sup>2</sup> / Wasser<sup>3</sup>: 92 kWh / 10.5 Liter
- Fassungsvermögen: 12 Maßgedecke
- Programmdauer<sup>4</sup>: 4:30 (h:min)
- Geräusch: 48 dB(A) re 1 pW
- Geräusch-Effizienzklasse: C

### Programme und Optionen

- 5 Programme: Eco 50 °C, Auto 45-65 °C, Intensiv 70 °C, 1h 65 °C, Favorit
- Vorspülen
- 4 Sonderfunktionen: Fernstart, Extra Trocknen, Halbe Beladung, VarioSpeed
- Maschinenpflege-Programm
- Silence on Demand (per App)

### Spültechnologie und Sensorik

- Aqua- und Beladungssensor
- DosierAssistent
- EcoSilence Drive
- Reiniger-Automatik
- Innenbehälter/Boden: Edelstahl/Polinox

### Korbsystem

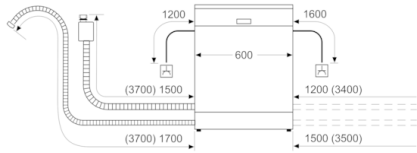
- Vario-Korbsystem
- Höhenverstellbarer Oberkorb
- Komfortrollen im Unterkorb
- Korbstopper (Rack Stopper) gegen ein Überrollen des Unterkorbes
- Umklappbare Stachelreihen im Unterkorb (2x)
- Besteckkorb im Unterkorb
- Tassenablage im Oberkorb (2-teilig)

### Anzeige und Bedienung

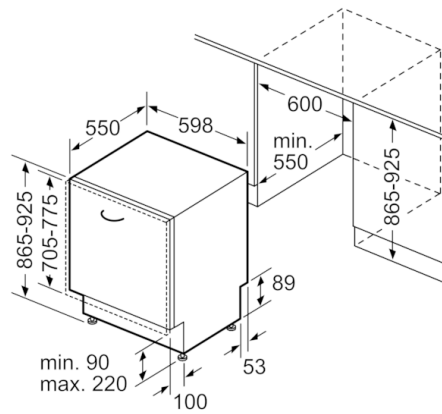
- Home Connect-fähig über WLAN
- Bedienung von oben
- Klartext-Beschriftung (englisch)
- InfoLight rot

**Serie | 2, Vollintegrierter Geschirrspüler, 60 cm, XXL  
SBV2ITX22E**

Maße in mm



A Steckdose  
( ) Werte mit Verlängerungssatz



Maße in mm