

**Serie | 6, Vollintegrierter
Geschirrspüler, 60 cm, XXL
SBT6EB800E**



**Bessere Trocknungsleistung mit einer
Intensivreinigungszone, der ExtraClean
Zone im oberen Korb, auch für Küchen
mit niedrigen Sockelhöhen und hohen
Einbauten.**

- **EfficientDry:** verbesserte Trocknungsleistung durch automatische Türöffnung.
- **Max Flex Körbe:** flexible und komfortable Beladung Ihres Geschirrspülers, mit leicht laufenden Rollen.
- **Silence Plus:** bemerkenswert leise bei 42dB.
- **VarioScharnier:** Die perfekte Lösung für den Hocheinbau von vollintegrierten Geschirrspülern und Küchen mit niedrigen Sockelhöhen.
- **StatusLight:** ein Lichtsignal in der linken oberen Ecke zeigt Ihnen an, ob der Geschirrspüler läuft.

Technische Daten

Energieeffizienzklasse: D

Energieverbrauch des eco-Programms pro 100 Betriebszyklen:
84 kWh

Höchste Anzahl von Maßgedecken: 13

Wasserverbrauch in Litern im eco-Programm pro Betriebszyklus:
9,5 l

Programmdauer: 4:35 h

Luftschallemissionen: 42 dB

Luftschallemissionsklasse: B

Bauform: Eingebaut

Höhe der Arbeitsplatte: 0 mm

Abmessungen des Gerätes: 865 x 598 x 550 mm

Nischenmaße (H x B x T): 865-925 x 600 x 550 mm

Approbationszertifikate: CE, VDE

Tiefe bei geöffneter Tür (90°): 1200 mm

Höhenverstellbare Füße: Ja - von vorne

Höhenverstellung max.: 60 mm

Verstellbarer Sockel: Horizontal und Vertikal

Nettogewicht: 44,770 kg

Bruttogewicht: 47,0 kg

Anschlusswert: 2400 W

Absicherung: 10 A

Spannung: 220-240 V

Frequenz: 50; 60 Hz

Länge Anschlusskabel: 175 cm

Steckerart: Schuko-/Gardy.m.Erdung

Länge Zulaufschlauch: 165 cm

Länge Ablaufschlauch: 190 cm

EAN-Nummer: 4242005213566

Art der Installation: Vollintegrierbar

Sonderzubehör

SGZ01C00 : Kleinteile-Halter für Oberkorb

SGZ1010 : Schlauchverlängerung Zu- und Ablauf

SGZ6DB04 : Vario Schublade für Max Flex Pro Körbe

SGZ6RB04 : 3. Korb für Max Flex Pro

SMZ1051EU : Netzkabel mit EU-Stecker 5m

SMZ2014 : Korbeinsatz f.Langstielgläser

SMZ5015 : Verblendungs-u.Befestigungssatz 86,5 cm

SMZ5045 : Verblendungssatz Hocheinbau 86,5cm Höhe

SMZ5300 : Stielglas Korb



Serie | 6, Vollintegrierter Geschirrspüler, 60 cm, XXL SBT6EB800E

Bessere Trocknungsleistung mit einer Intensivreinigungszone, der ExtraClean Zone im oberen Korb, auch für Küchen mit niedrigen Sockelhöhen und hohen Einbauten.

Leistung und Verbrauch

- Energieeffizienzklasse¹: D
- Energie² / Wasser³: 84 kWh / 9.5 Liter
- Fassungsvermögen: 13 Maßgedecke
- Programmdauer⁴: 4:35 (h:min)
- Geräusch: 42 dB(A) re 1 pW
- Geräusch-Effizienzklasse: B
- Geräusch im Silence-Programm: 39 dB(A) re 1 pW

Programme und Optionen

- 8 Programme: Eco 50 °C, Auto 45-65 °C, Intensiv 70 °C, 1h 65 °C, Schnell 45° 45 °C, Glas 40 °C, Silence 50 °C, Favorit
- Vorspülen
- 4 Sonderfunktionen: Fernstart, EfficientDry (Trocknungsassistent), IntensivZone, SpeedPerfect+
- Maschinenpflege-Programm
- Silence on Demand (per App)

Spültechnologie und Sensorik

- EfficientDry (Eco Trocknung) mit Wärmetauscher
- Aqua- und Beladungssensor
- DosierAssistent
- EcoSilence Drive
- Reiniger-Automatik
- Innenbehälter/ Boden: Edelstahl/Edelstahl

Korbsystem

- MaxFlex Korbsystem mit farbigen Touchpoints
- ExtraClean Zone
- 3. Korb (nur 60cm) oder VarioSchublade nachrüstbar
- Höhenverstellbarer Oberkorb mit Rackmatic (3-stufig)
- Leichtlaufrollen auf allen Ebenen
- farbige Anti-Rutsch-Beschichtung im Oberkorb
- Korbstopper (Rack Stopper) gegen ein Überrollen des Unterkorbes
- Umklappbare Stachelreihen im Oberkorb (2x)
- Umklappbare Stachelreihen im Unterkorb (6x)
- Besteckablage im Oberkorb
- Vario-Besteckkorb im Unterkorb
- Tassenablage im Oberkorb (2-teilig)
- Tassenablage im Unterkorb (2-teilig)

Anzeige und Bedienung

- Home Connect-fähig über WLAN
- Touch Bedienung (schwarz)
- EmotionLight weiß
- Bedienung von oben
- Klartext-Beschriftung (englisch)
- StatusLight
- Elektronische Restzeit-Anzeige in Minuten
- Startzeitvorwahl: 1-24 Stunden

Technische Informationen und Zubehör

- AquaStop: eine Bosch Garantie bei Wasserschäden – ein Geräteleben lang*
- mit VarioScharnier
- Kindersicherung (Öffnen durch zweimal drücken der Tür)
- OpenAssist
- Glasschutz-Technik
- Salzeinfüllhilfe (Trichter)
- Inkl. Einbauleisten (Edelstahl)
- Inkl. Dampfschutz-Blech
- Gerätemaße (H x B x T): 86.5 cm x 59.8 cm x 55.0 cm

¹ auf einer Energieeffizienzklassen-Skala von A bis G

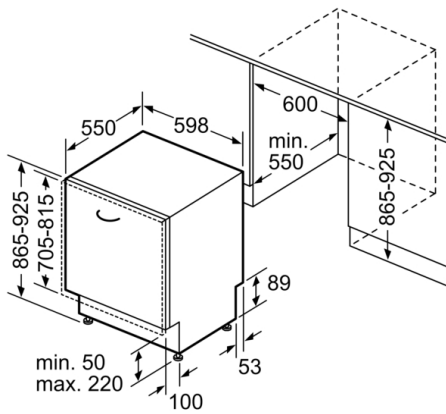
²Energieverbrauch kWh/100 Betriebszyklen (im Programm Eco 50 °C)

³ Wasserverbrauch in Liter pro Betriebszyklus (im Programm Eco 50 °C)

⁴ Programmdauer im Programm Eco 50 °C

* Garantiebedingungen finden Sie unter <https://www.bosch-home.com/de/>

Serie | 6, Vollintegrierter Geschirrspüler, 60 cm, XXL
SBT6EB800E



Maße in mm

