

**Serie | 6, Vollintegrierter
Geschirrspüler, 60 cm
SBE68TX06E**



A+++

Verlassen Sie sich auf PerfectDry für wegweisende Trocknungsergebnisse von anspruchsvollem Geschirr, Gläsern und sogar Kunststoff.

- **PerfectDry mit Zeolith®:** perfekte Trocknungsergebnisse durch 3D-Luftströmung, sogar bei Kunststoffgeschirr.
- **TFT Display:** intuitive Programmauswahl mit Klartext-Anzeige, Echtzeitangabe und Statusinformationen.
- **Silence Programm und SuperSilence:** mit 42dB bemerkenswert leise, noch leiser im Silence Programm.
- **Stielglas-Korb und Glas 40°C:** Brilliante Spülergebnisse und extra Stabilität für Weingläser.
- **VarioFlex Pro Körbe & VarioSchublade Pro:** maximale Verstellmöglichkeiten, farblich hervorgehoben, auf allen Ebenen.



Technische Daten

Wasserverbrauch (l) :	9,5
Bauform :	Eingebaut
Höhe der Arbeitsplatte (mm) :	0
Nischenmaße (H x B x T) (mm) :	865-925 x 600 x 550
Tiefe Produkt bei geöffneter Tür (90°) (mm) :	1200
Höhenverstellbare Füße :	Ja - nur vorne
Höhenverstellung Füße maximal (mm) :	60
Verstellbarer Sockel :	Horizontal und Vertikal
Nettogewicht (kg) :	49,764
Bruttogewicht (kg) :	52,0
Anschlusswert (W) :	2400
Absicherung (A) :	10
Spannung (V) :	220-240
Frequenz (Hz) :	50; 60
Länge Anschlusskabel (cm) :	175
Steckerart :	Schuko-/Gardy.m.Erdung
Länge Zulaufschlauch (cm) :	165
Länge Ablaufschlauch (cm) :	190
EAN-Nummer :	4242002959924
Anzahl Maßgedecke :	14
Energieeffizienzklasse (2010/30/EC) :	A+++
Jährlicher Energieverbrauch (kWh/annum) - neu (2010/30/EC) :	237,00
Energieverbrauch (kWh) :	0,83
Leistungsaufnahme im unausgeschalteten Zustand (W) (2010/30/EC) :	0,50
Energieverbrauch im ausgeschalteten Modus (W) - neu (2010/30/EC) :	0,50
Jährlicher Wasserverbrauch (l/annum) - neu (2010/30/EC) :	2660
Trocknungsklasse :	A
Vergleichsprogramm :	Eco
Programmdauer Vergleichsprogramm (min) :	195
Schallleistung (dB(A) re 1 pW) :	42
Art der Installation :	Vollintegrierbar

Sonderzubehör

- SGZ1010 : Schlauchverlängerung Zu- und Ablauf
- SMZ2014 : Korbeinsatz f.Langstielgläser
- SMZ5000 : Spülhilfe-Set
- SMZ5015 : Verblendungs-u.Befestigungssatz 86,5 cm
- SMZ5045 : Verblendungssatz Hocheinbau 86,5cm Höhe
- SMZ5100 : Vario-Besteckkorb
- SMZ5300 : Stielglas Korb



Serie | 6, Vollintegrierter Geschirrspüler, 60 cm SBE68TX06E

Verlassen Sie sich auf PerfectDry für wegweisende Trocknungsergebnisse von anspruchsvollem Geschirr, Gläsern und sogar Kunststoff.

Leistung und Verbrauch

- Fassungsvermögen: 14 Maßgedecke
- Energieeffizienzklasse: A+++ (auf einer Energieeffizienzklassen-Skala von A+++ bis D)
- Energieverbrauch 237 kWh/Jahr auf der Grundlage von 280 Standardreinigungszyklen bei Kaltwasserbefüllung und dem Verbrauch der Betriebsarten mit geringer Leistungsaufnahme. Der tatsächliche Energieverbrauch hängt von der Art der Nutzung des Geräts ab
- Energieverbrauch im Programm Eco 50 °C: 0,83 kWh
- Leistungsaufnahme ausgeschaltet / nicht ausgeschaltet: 0,5 W / 0,5 W
- Wasserverbrauch 2660 Liter/Jahr, auf der Grundlage von 280 Standardreinigungszyklen. Der tatsächliche Wasserverbrauch hängt von der Art der Nutzung des Geräts ab
- Wasserverbrauch im Programm Eco 50 °C: 9,5 l
- Trocknungseffizienzklasse: A auf einer Skala von G (geringste Effizienz) bis A (höchste Effizienz)
- Die Angaben im Datenblatt beziehen sich auf das Programm Eco 50 °C. Dieses Programm ist zur Reinigung normal verschmutzten Geschirrs geeignet und in Bezug auf den kombinierten Energie- und Wasserverbrauch am effizientesten
- Programmdauer im Programm Eco 50 °C: 195 min
- Dauer des nicht ausgeschalteten Zustands: 0 min
- Geräusch: 42 dB(A) re 1 pW
- Geräusch im Nachtprogramm: 40 dB(A) re 1 pW
- Vollintegrierbar
- Energieverbrauch bei Warmwasseranschluss im Programm Eco 50 °C: 0,60 kWh
- Wasserverbrauch im Auto-Programm: Wasserverbrauch im Programm Auto 45-65°C: ab 7 l, je nach Verschmutzung

Programme und Optionen

- 8 Programme: Intensiv 70 °C, Auto 45-65 °C, Eco 50 °C, Silence 50 °C, 1,5h 60 °C, Glas 40 °C, Schnell 45 °C, Vorspülen
- 4 Sonderfunktionen: Home Connect Funktion, VarioSpeed Plus, HygienePlus, Extra Trocknen
- Maschinenpflege-Programm

Spültechnologie und Sensorik

- ActiveWater Hydrauliksystem
- EcoSilence Drive
- Zeolith®-Trocknen
- Innenbehälter/ Boden: Edelstahl/Edelstahl
- AquaSensor, Beladungs-Sensor
- Wärmetauscher
- Glasschutz-Technik
- DosierAssistent
- Reiniger-Automatik

Korbsystem

- VarioFlex Pro-Korbsystem mit roten Touchpoints
- VarioSchublade Pro
- Höhenverstellbarer Oberkorb mit Rackmatic (3-stufig)
- Gläseranlagebügel im Unterkorb
- Inkl. Stielglas Korb

Anzeige und Bedienung

- Hochauflösendes TFT Display mit farbiger Symbol- und Klartext-Anzeige
- Echtzeit-Anzeige
- InfoLight
- Startzeitvorwahl: 1-24 Stunden
- Elektronische Salz-Nachfüllanzeige
- Elektronische Klarspüler-Nachfüllanzeige
- Akustisches Signal am Programmende
- ServoSchloss

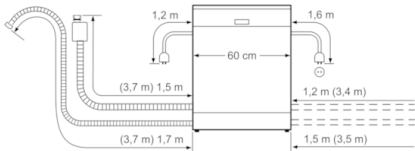
Sicherheit

- AquaStop: eine Bosch Garantie bei Wasserschäden – ein Geräteleben lang*

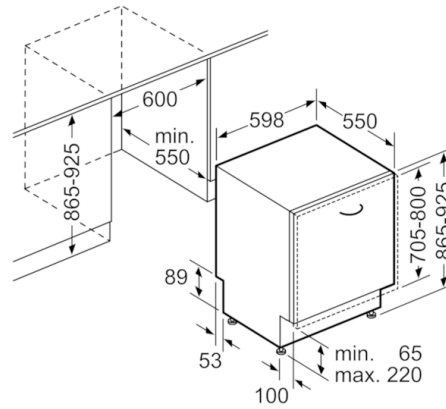
Maße

- Gerätemaße (H x B x T): 86,5 cm x 59,8 cm x 55,0 cm

Serie | 6, Vollintegrierter Geschirrspüler, 60 cm
SBE68TX06E



() Werte mit Verlängerungssatz



Maße in mm