

**Serie | 8, Induktionskochfeld, 80 cm,
Schwarz
PXY828DX6E**



Zubehör

1 x Ausgleichsleiste 750 - 780 mm
1 x Kabelloser Temperatursensor für Kochfeld

**Das Induktions-Kochfeld mit PerfectCook
und PerfectFry: erzielen Sie beste
Ergebnisse dank automatischer
Temperaturregulierung.**

- **Kochfeld mit interaktiver Beleuchtung:** Zur besseren Sichtbarkeit werden die verwendeten Kochzonen durch LED-Beleuchtung hervorgehoben.
- **DirectSelect Premium:** direkte, einfachste Auswahl der gewünschten Kochzonen, Leistungsstufen und zusätzlicher Funktionen.
- **Erweiterte FlexInductions-Zone:** noch mehr Flexibilität durch Zusammenschalten der Kochzonen zu einer durchgehenden Fläche, die bei größeren Töpfen noch erweitert werden können.
- **PerfectCook Kochsensor:** verhindert Über- oder Verkochen durch präzise Regulierung der Kochtemperatur.
- **Home Connect:** Vernetzte Hausgeräte von Bosch für einen leichteren Alltag. (nur in Ländern, in denen Home Connect Service verfügbar ist)

Technische Daten

Gerätetyp : Kochstelle Glaskeramik

Bauform : Eingebaut

Energiequelle : Elektro

Anzahl der Kochzonen, die gleichzeitig benutzt werden können :
4

Gerätebreite : 792 mm

Abmessungen des Gerätes : 56 x 792 x 512 mm

Abmessungen des verpackten Gerätes : 126 x 953 x 608 mm

Nettogewicht : 18,090 kg

Bruttogewicht : 19,5 kg

Restwärmeanzeige : Getrennt

Lage der Steuerung : Vorne

Hauptoberflächenmaterial : Glaskeramik

Oberflächenfarbe : Schwarz

Approbationszertifikate : AENOR, CE

Länge Anschlusskabel : 110 cm

EAN-Nummer : 4242005214198

Elektroanschlusswert : 7400 W

Spannung : 220-240 V

Frequenz : 50-60 Hz



Serie | 8, Induktionskochfeld, 80 cm, Schwarz PXY828DX6E

Das Induktions-Kochfeld mit PerfectCook und PerfectFry: erzielen Sie beste Ergebnisse dank automatischer Temperaturregulierung.

Flexibilität der Kochzonen

- erweiterte FlexInduction-Zone: Verwenden Sie Kochgeschirr beliebiger Form oder Größe innerhalb der 40 cm langen Zone oder stellen Sie es sogar quer auf.
- Die Kochzonen werden automatisch zusammengeschaltet oder getrennt auf Basis der Größe und Form des platzierten Kochgeschirrs.
- ja: Beim Einschalten wählt das Kochfeld automatisch die Kochzone aus, auf die ein Kochgeschirr gestellt wurde.
- 80 cm: Platz für 4 Töpfe oder Pfannen.
- Kochzone vorne links: 200 mm, 230 mm, 2.2 kW (maximale Leistung 3.7 kW)
- Kochzone hinten links: 200 mm, 230 mm, 2.2 kW (maximale Leistung 3.7 kW)
- Kochzone hinten rechts: 200 mm, 230 mm, 2.2 kW (maximale Leistung 3.7 kW)
- Kochzone vorne rechts: 200 mm, 230 mm, 2.2 kW (maximale Leistung 3.7 kW)

Benutzerfreundlichkeit

- DirectSelect Premium: Steuern Sie die Leistung direkt über die extra große beleuchtete Touch-Leiste (im ausgeschalteten Zustand unsichtbar).
- 17 Leistungsstufen: Stellen Sie die Wärme mit 17 Leistungsstufen (9 Hauptstufen und 8 Zwischenstufen) präzise ein.
- Schmelzfunktion: Halten Sie das aufgesetzte Geschirr bei voreingestellter niedriger Leistung warm.
- Timer mit Abschaltfunktion je Kochzone: Schaltet die Kochzone am Ende der eingestellten Zeit aus (z. B. bei gekochten Eiern).
- Kurzzeitwecker: Am Ende der eingestellten Zeit ertönt ein Signal (z. B. beim Pastakochen).
- Count-up Timer: zeigt an, wie viel Zeit seit dem Starten des Timers vergangen ist (z. B. beim Kochen mit Kartoffeln).

Zeitersparnis und Effizienz

- PowerBoost-Funktion für alle Kochzonen: Mit 50 % mehr Leistung z. B. Wasser schneller zum Kochen bringen als auf höchster Leistungsstufe.
- PanBoost: PowerBoost-Funktion für Pfannen: Erhitzen Sie die Pfannen schneller als auf höchster normaler Leistungsstufe und schützen Sie gleichzeitig die Pfannenbeschichtung.
- MoveMode (3-stufig): erhöht oder verringert die Leistung einfach durch ziehen des Topfes nach vorne oder hinten.
- Automatische Übernahme beim Wechsel der Kochzone: Wenn Sie einen Topf auf eine andere Kochzone stellen, übertragen Sie alle vorherigen Einstellungen durch einmaliges Bestätigen in die neue Zone.
- QuickStart: Beim Einschalten wählt das Kochfeld automatisch die Kochzone aus, auf dem im ausgeschalteten Zustand Kochgeschirr aufgesetzt wurde.
- ReStart: Im Falle von unbeabsichtigtem Ausschalten des Kochfeldes bleiben alle Einstellungen erhalten, wenn Sie innerhalb von 4 Sekunden wieder einschalten.

Kochunterstützung

- 1 PerfectCook Kochsensor inklusive: verhindert das Überkochen von Töpfen durch die automatische Temperaturregelung des am Topf angebrachten Sensors.
- PerfectFry: verhindert ein Anbrennen durch die automatische Temperaturregelung des Sensors.
- Kochassistent: Finden Sie einfach die richtige Temperatureinstellung für ein bestimmtes Gericht über die Home Connect-App.

Konnektivität

- Home Connect Funktion (WLAN): Überprüfen Sie, ob das Kochfeld auch dann ausgeschaltet ist, wenn Sie nicht zu Hause sind, und suchen Sie in der Home Connect-App nach Rezepten oder zusätzlichen Funktionen.
- Dunstabzugshaube (WLAN): Aktiviert die Haube beim Kochen automatisch, dank der WiFi-Verbindung von Kochfeld und geeigneter Haube.

Design

- Flächenbündig, Accentline

Sicherheit

- 2 stufige Restwärmeanzeige je Kochzone: Zeigt an welche Kochzonen noch heiß oder warm sind.
- Kindersicherung: Verhindert eine unbeabsichtigte Aktivierung des Kochfeldes.
- Wischschutzfunktion: Übergekochte Flüssigkeiten abwischen, ohne die Einstellungen unbeabsichtigt zu ändern (30 Sekunden sind alle Touch-Tasten blockiert).
- Hauptschalter: Alle Kochzonen auf einmal ausschalten.
- Automatische Sicherheitsabschaltung: Aus Sicherheitsgründen schaltet das Kochfeld nach einer voreingestellten Zeit ohne Interaktion automatisch ab (einstellbar).
- Energieverbrauchsanzeige: zeigt den Stromverbrauch des letzten Kochvorgangs an.

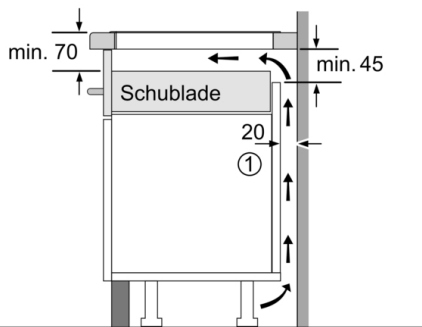
Installation

- Abmessungen des Gerätes (HxBxT mm): 56 x 792 x 512
- Erforderlicher Ausschnitt für die Installation (HxBxT mm): 56 x 796 x 516
- Minimale Arbeitsplattenstärke: 16 mm
- Gesamtanschlusswert: 7400 W
- PowerManagement Funktion: Begrenzen Sie bei Bedarf die maximale Leistung (Abhängig vom Sicherungsschutz der Elektroinstallation).
- Netzkabel: 110 cm, Anschlusskabel beigelegt in Verpackung

Zubehör

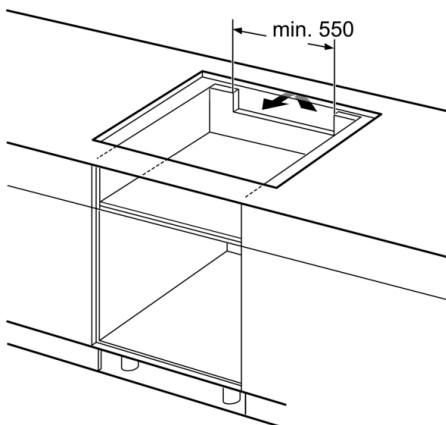
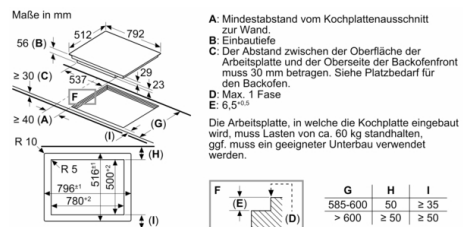
- Ausgleichsleiste 750 - 780 mm, Kabelloser Temperatursensor für Kochfeld beigelegt
- Zur Installation in Arbeitsplatten aus Stein, Granit oder Kunststoff. Andere Arbeitsplattenmaterialien erfordern eine Eignungsprüfung beim Hersteller der Arbeitsplatte.
- Kochfeld mit interaktiver Beleuchtung - rot

**Serie | 8, Induktionskochfeld, 80 cm,
Schwarz
PXY828DX6E**

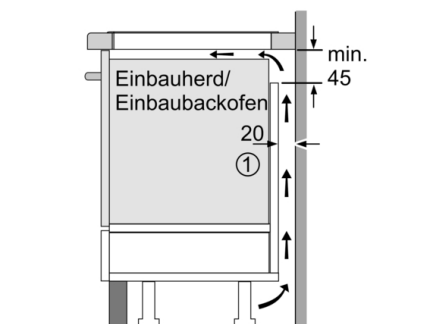


① Lüftungsspalt muß vorgesehen werden.

Maße in mm



Maße in mm



① Lüftungsspalt muß vorgesehen werden.

Maße in mm