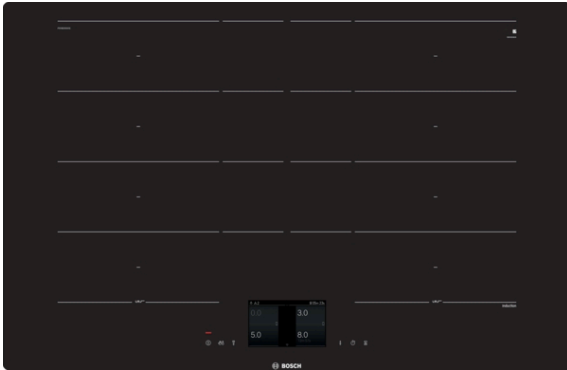


**Serie | 8, Induktionskochfeld, 80 cm,
Schwarz
PXY801KW1E**



Zusätzlich erhältliches Zubehör

HEZ390012 : Dampfeinsatz für Edelstahlbräter
HEZ39050 : Kabelloser Temperatursensor für Kochfeld
HEZ390512 : Teppan Yaki (groß)
HEZ390522 : Grillplatte
HEZ9ES100 :
HEZ9SE040 : 4 teiliges Topfset
HEZ9SE060 : 6 teiliges Topfset
HZ390011 : Bräter aus Edelstahl mit Glasdeckel

**Die FlexInduction-Kochstelle: platzieren Sie
mehrere Töpfe oder großes Kochgeschirr
beliebig auf der flexiblen Kochzone.**

- **TFT-Touchdisplay:** einfache Menüführung, gut lesbarer Text und lebendige Farben.
- **Erweiterte FlexInduction-Zone:** noch mehr Flexibilität für große Töpfe und Pfannen.
- **Home Connect:** Vernetzte Hausgeräte von Bosch für einen leichteren Alltag.
- **Flächenbündiger Rahmen:** die Kochstelle fügt sich harmonisch in Stein- oder Granit-Arbeitsplatten ein.
- **MoveMode:** die automatische Kochstufeneinstellung für schnelles Ankochen auf der vorderen und Weiterköcheln auf der hinteren Kochzone.

Technische Daten

Gerätetyp : Kochstelle Glaskeramik

Bauform : Eingebaut

Energiequelle : Elektro

Anzahl der Kochzonen, die gleichzeitig benutzt werden können :
4

Gerätebreite : 792 mm

Abmessungen des Gerätes : 56 x 792 x 512 mm

Abmessungen des verpackten Gerätes : 130 x 950 x 600 mm

Nettogewicht : 17,5 kg

Bruttogewicht : 18,9 kg

Restwärmanzeige : Getrennt

Lage der Steuerung : Vorne

Oberflächenfarbe : Schwarz

Approbationszertifikate : AENOR, CE

Länge Anschlusskabel : 110 cm

EAN-Nummer : 4242002951454

Elektroanschlusswert : 7400 W

Spannung : 220-240 V

Frequenz : 60; 50 Hz



4 242002 951454

Serie | 8, Induktionskochfeld, 80 cm, Schwarz PXY801KW1E

Die FlexInduction-Kochstelle: platzieren Sie mehrere Töpfe oder großes Kochgeschirr beliebig auf der flexiblen Kochzone.

Flexibilität der Kochzonen

- erweiterte FlexInduction-Zone: Verwenden Sie Kochgeschirr beliebiger Form oder Größe innerhalb der 40 cm langen Zone oder stellen Sie es sogar quer auf.
- 80 cm: Platz für 4 Töpfe oder Pfannen.
- Kochzone vorne links: 230 mm, 200 mm, 2.2 kW (maximale Leistung 3.7 kW)
- Kochzone hinten links: 230 mm, 200 mm, 2.2 kW (maximale Leistung 3.7 kW)
- Kochzone hinten rechts: 230 mm, 200 mm, 2.2 kW (maximale Leistung 3.7 kW)
- Kochzone vorne rechts: 230 mm, 200 mm, 2.2 kW (maximale Leistung 3.7 kW)

Benutzerfreundlichkeit

- TFT-Touchdisplay: Bedienen Sie das Kochfeld einfach über das Touch-Display und erkunden Sie dank Volltextinformationen und Bildern alle verfügbaren Funktionen.
- 17 Leistungsstufen: Stellen Sie die Wärme mit 17 Leistungsstufen (9 Hauptstufen und 8 Zwischenstufen) präzise ein.
- Warmhaltefunktion: Halten Sie das aufgesetzte Geschirr bei voreingestellter niedriger Leistung warm.
- Timer mit Abschaltfunktion je Kochzone: Schaltet die Kochzone am Ende der eingestellten Zeit aus (z. B. bei gekochten Eiern).
- Kurzzeitwecker: Am Ende der eingestellten Zeit ertönt ein Signal (z. B. beim Pastakochen).
- Count-up Timer: zeigt an, wie viel Zeit seit dem Starten des Timers vergangen ist (z. B. beim Kochen mit Kartoffeln).

Zeitersparnis und Effizienz

- PowerBoost-Funktion für alle Kochzonen: Mit 50 % mehr Leistung z. B. Wasser schneller zum Kochen bringen als auf höchster Leistungsstufe.
- PanBoost: PowerBoost-Funktion für Pfannen: Erhitzen Sie die Pfannen schneller als auf höchster normaler Leistungsstufe und schützen Sie gleichzeitig die Pfannenbeschichtung.
- MoveMode (3-stufig): erhöht oder verringert die Leistung einfach durch ziehen des Topfes nach vorne oder hinten.
- Automatische Übernahme beim Wechsel der Kochzone: Wenn Sie einen Topf auf eine andere Kochzone stellen, übertragen

Sie alle vorherigen Einstellungen durch einmaliges Bestätigen in die neue Zone.

- QuickStart: Beim Einschalten wählt das Kochfeld automatisch die Kochzone aus, auf dem im ausgeschaltetem Zustand Kochgeschirr aufgesetzt wurde.
- ReStart: Im Falle von unbeabsichtigtem Ausschalten des Kochfeldes bleiben alle Einstellungen erhalten, wenn Sie innerhalb von 4 Sekunden wieder einschalten.

Kochunterstützung

- Bosch Assist: Finden Sie einfach die richtige Temperatureinstellung für ein bestimmtes Gericht im Touch-Display.
- PerfectCook Kochsensor fähig (Sensor als Sonderzubehör erhältlich): verhindert das Überkochen von Töpfen durch die automatische Temperaturregelung des am Topf angebrachten Sensors.
- PerfectFry: verhindert ein Anbrennen durch die automatische Temperaturregelung des Sensors.

Konnektivität

- Home Connect Funktion (WLAN): Überprüfen Sie, ob das Kochfeld auch dann ausgeschaltet ist, wenn Sie nicht zu Hause sind, und suchen Sie in der Home Connect-App nach Rezepten oder zusätzlichen Funktionen.
- Dunstabzugshaube (WLAN): Aktiviert die Haube beim Kochen automatisch, dank der WiFi-Verbindung von Kochfeld und geeigneter Haube.

Design

- flächenbündig

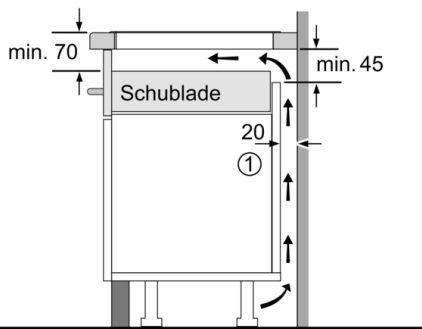
Sicherheit

- 2 stufige Restwärmeanzeige je Kochzone: Zeigt an welche Kochzonen noch heiß oder warm sind.
- Kindersicherung: Verhindert eine unbeabsichtigte Aktivierung des Kochfeldes.
- Wischschutzfunktion: Übergewogene Flüssigkeiten abwischen, ohne die Einstellungen unbeabsichtigt zu ändern (30 Sekunden sind alle Touch-Tasten blockiert).
- Hauptschalter: Alle Kochzonen auf einmal ausschalten.
- Automatische Sicherheitsabschaltung: Aus Sicherheitsgründen schaltet das Kochfeld nach einer voreingestellten Zeit ohne Interaktion automatisch ab (einstellbar).
- Energieverbrauchsanzeige: zeigt den Stromverbrauch des letzten Kochvorgangs an.

Installation

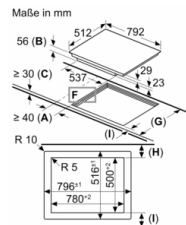
- Abmessungen des Gerätes (HxBxT mm): 56 x 792 x 512
- Erforderlicher Ausschnitt für die Installation (HxBxT mm): 56 x 796 x 516
- Minimale Arbeitsplattenstärke: 16 mm
- Gesamtanschlusswert: 7400 W
- PowerManagement Funktion: Begrenzen Sie bei Bedarf die maximale Leistung (Abhängig vom Sicherungsschutz der Elektroinstallation).
- Netzkabel: 110 cm, Anschlusskabel beigelegt in Verpackung
- Zur Installation in Arbeitsplatten aus Stein, Granit oder Kunststoff. Andere Arbeitsplattenmaterialien erfordern eine Eignungsprüfung beim Hersteller der Arbeitsplatte.

**Serie | 8, Induktionskochfeld, 80 cm,
Schwarz
PXY801KW1E**



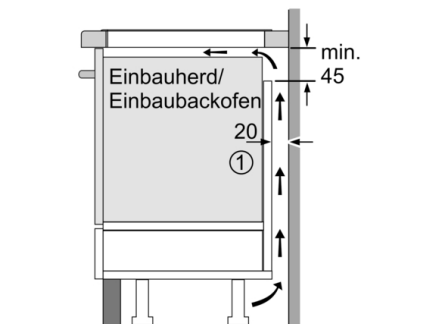
① Lüftungsspalt muß vorgesehen werden.

Maße in mm



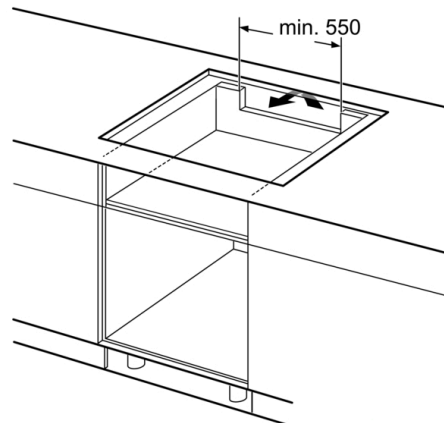
- Maße in mm
- A: Mindestabstand vom Kochplattenausschnitt zur Wand.
 - B: Einbautiefe
 - C: Der Abstand zwischen der Oberfläche der Arbeitsplatte und der Oberseite der Backofenfront muss 30 mm betragen. Siehe Platzbedarf für den Backofen.
 - D: Max. 1 Fase
 - E: 6,5^{±0,5}
- Die Arbeitsplatte, in welche die Kochplatte eingebaut wird, muss Lasten von ca. 60 kg standhalten, ggf. muss ein geeigneter Unterbau verwendet werden.

| F | G | H | I |
|-----|---------|------|------|
| (E) | 585-600 | 50 | ≥ 35 |
| (D) | > 600 | ≥ 50 | ≥ 50 |



① Lüftungsspalt muß vorgesehen werden.

Maße in mm



Maße in mm