

**Serie | 8, Kochfeld mit Dunstabzug
(Induktion), 80 cm
PXX895D66E**

B



Zubehör

1 x Kabelloser Temperatursensor für Kochfeld

Sonderzubehör

HEZ9ES100 , HEZ9SE030 3-er Set best aus 2 Töpfen + 1 Pfanne, HEZ9SE040 4 teiliges Topfset, HEZ9SE060 6 teiliges Topfset, HEZ9VDSB1 90° Flachkanalbogen horizontal, HEZ9VDSB2 90° Flachkanalbogen L vertikal, HEZ9VDSB3 90° Flachkanalbogen M vertikal, HEZ9VDSB4 90° Flachkanalbogen S vertikal, HEZ9VDSI0 Adapterstück rund-flach, HEZ9VDSI1 90° Adapterstück rund-flach, HEZ9VDSM1 Flachkanalstück gerade 500mm, HEZ9VDSM2 Flachkanalstück gerade 1000mm, HEZ9VDSS1 Verbindungsmanschette (weiblich), HEZ9VDSS2 Flexmanschette (weiblich), HEZ9VEDU0 Akustikfilter, HEZ9VRCR0 cleanAir Umluftersatzfilter, HEZ9VRPD0 Basis Set (teil-)geführte Umluft, HEZ9VRPD1 Sockeldiffusor, HEZ9VRUD0 Set ungeführte Umluft

Das Induktions-Kochfeld mit integriertem Dunstabzug: kombiniert beste Induktions- mit bester Dunstabzugshaubentechnologie für beste Ergebnisse.

- **DirectSelect Premium:** direkte, einfachste Auswahl der gewünschten Kochzonen, Leistungsstufen und zusätzlicher Funktionen.
- **FlexInduktions-Zone:** Flexibles Zusammenschalten von Kochzonen zu einer durchgehenden Fläche für kleine Töpfe bis hin zu großem Sonderzubehör
- **PerfectAir Luftgütesensor:** automatische Steuerung der Leistungsstufe für beste Abzugsleistung bei niedrigstem Geräusch.
- **PerfectCook Kochsensor:** verhindert Über- oder Verkochen durch präzise Regulierung der Kochtemperatur.
- **Home Connect:** Vernetzte Hausgeräte von Bosch für einen leichteren Alltag. (nur in Ländern, in denen Home Connect Service verfügbar ist)

Technische Daten

Gerätetyp : Kochstelle Glaskeramik
 Bauform : Eingebaut
 Energiequelle : Elektro
 Nischenmaße (H x B x T) : 223 x 750-750 x 490-490 mm
 Gerätebreite : 816 mm
 Abmessungen des Gerätes : 223 x 816 x 527 mm
 Abmessungen des verpackten Gerätes : 430 x 950 x 660 mm
 Nettogewicht : 27,405 kg
 Bruttogewicht : 32,3 kg
 Restwärmeanzeige : Getrennt
 Lage der Steuerung : Vorne
 Hauptoberflächenmaterial : Glaskeramik
 Oberflächenfarbe : Schwarz
 Approbationszertifikate : CE, VDE
 Länge Anschlusskabel : 110 cm
 Abgedichtete Herdplatte : Nein
 Heizungen mit Booster : Alle
 Leistung der 2.Kochzone (kW) : 3.3 kW
 : 3.7 kW
 Max. Gebläseleistung-Abluftbetrieb : 500 m³/h
 Gebläseleistung bei Intensivstufe-Umluftbetrieb : 615.0 m³/h
 Max. Gebläseleistung-Umluftbetrieb : 500 m³/h
 Gebläseleistung bei Intensivstufe-Abluftbetrieb : 622 m³/h
 Schalleistung : 69 dB(A) re 1 pW
 Geruchsfilter : Nein
 Art der Luftführung : Umrüstbar
 Delay Shut off modes : 30 min
 Elektroanschlusswert : 7400 W
 Spannung : 220-240/380-415 V
 Frequenz : 50-60 Hz
 Gerätefarbe : Schwarz
 Approbationszertifikate : CE, VDE
 Länge Anschlusskabel : 110 cm
 Nischenmaße (H x B x T) : 223 x 750-750 x 490-490 mm
 Abmessungen des Gerätes : 223 x 816 x 527 mm
 Abmessungen des verpackten Gerätes : 430 x 950 x 660 mm
 Nettogewicht : 27,405 kg
 Bruttogewicht : 32,3 kg



Serie | 8, Kochfeld mit Dunstabzug (Induktion), 80 cm PXX895D66E

Das Induktions-Kochfeld mit integriertem Dunstabzug: kombiniert beste Induktions- mit bester Dunstabzugshaubentechnologie für beste Ergebnisse.

Profi-Ausstattung

- 1 PerfectCook Kochsensor inklusive
- PerfectFry Bratsensor mit 5 Temperaturstufen

Design:

- ComfortProfil mit umlaufender Lisene, carbon black

Schnelligkeit:

- PowerBoost-Funktion für alle Kochzonen
- PanBoost: PowerBoost-Funktion für Pfannen

Ausstattung:

- 4 Induktions-Kochzonen mit Topferkennung
- 2 FlexInduktions-Zonen
- DirectSelect Premium
- MoveMode (3-stufig)
- Automatische Übernahme beim Wechsel der Kochzone
- Die Kochzonen werden automatisch zusammengeschaltet oder getrennt auf Basis der Größe und Form des platzierten Kochgeschirrs.
- TopControl-Digitalanzeige
- Timer mit Abschaltfunktion je Kochzone
Kurzzeitwecker
Count-up Timer
- ReStart
- QuickStart
- Home Connect Funktion (WLAN)
- Schmelzfunktion

Leistung und Größe:

- Kochzonen: 1 x Ø 400 mmx240 mm, 3.3 kW (max. Powerstufe 3.7 kW) Induktion oder 2 x Ø 190 mm, 2.2 kW (max. Powerstufe 3.7 kW) Induktion; 1 x Ø 400 mmx240 mm, 3.3 kW (max. Powerstufe 3.7 kW) Induktion oder 2 x Ø 190 mm, 2.2 kW (max. Powerstufe 3.7 kW) Induktion
- 17 Leistungsstufen

Umwelt und Sicherheit:

- 2 stufige Restwärmeanzeige je Kochzone
- Hauptschalter
- Topferkennung
PowerManagement Funktion
Automatische Sicherheitsabschaltung
Kindersicherung
Wischschutzfunktion
- Energieverbrauchsanzeige

Maße:

- Gerätemaße: (H/B/T) 223 x 816 x 527 mm
- Einbaumaße: (H/B/T) 223 mm x 750 mm x 490 mm
- Min. Arbeitsplattenstärke: 16 mm
- Länge Anschlusskabel: 110 cm
- Anschlusswert: 7.4 kW
- Anschlusskabel beigelegt in Verpackung

Zubehör

- Kabelloser Temperatursensor für Kochfeld inbegriffen

Integriertes Downdraft-Lüftungssystem

- Induktionskochfeld mit vollintegriertem, leistungsstarkem Downdraft-Abzugsmodul.
- Wahlweise Abluft- oder Umluftbetrieb, Sonderzubehör wird jeweils zwingend benötigt:
- HEZ9VEDU0 für den Abluftbetrieb
- HEZ9VRPD0 für den voll- oder teilgeführten Umluftbetrieb mit cleanAir Geruchsfilter Starter Set HEZ9VRUD0 für den ungeführten Umluftbetrieb mit cleanAir Geruchsfilter
- 17 elektronisch gesteuerte Leistungsstufen und 2 Boost-/ Intensivstufen (mit automatischer Rückstellung) durch das DirectSelect Premium. Sensorbasierte, vollautomatische Regelung der Lüfterstufen:
- Automatisches Einschalten des Lüftungssystem bei Nutzung einer Kochzone
- Sensorbasierte und Kochfeldbasierte vollautomatische Regelung der Lüfterstufen
- Automatische verzögerte Abschaltung nach dem Kochen, um Restgerüche nach dem Kochen zu beseitigen (in spezifischer

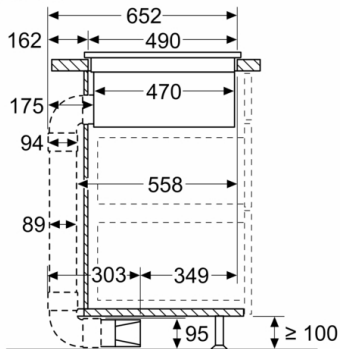
- ultra-geräuscharmer Ventilatorstufe, 12min (Abluft), 30min (Umluft), manuell abschaltbar
 - Manuelle Kontrolle möglich mit DirectSelect Premium.
 - Gebläsetechnologie mit hocheffizientem und geräuscharmen EcoSilence Drive Motor. Strömungstechnisch optimierte Luftführung im Innenraum
 - Einfaches Entnehmen und Reinigen der Fettfilter- und Überlaufschutzeinheit:
 - Bequeme Ein-Hand-Entnahme der Einheit über einen schwebende Glaskeramik-Griff
 - Großflächige, 12-lagige Edelstahl-Fettfilter für hohe Fettfiltrationseffizienz (94 %)
 - Alle Teile sind einfach zu reinigen, spülmaschinengeeignet und hitzeresistent
 - Kondensat- und Überlaufschutzbehälter, ca. 200 ml Aufnahmekapazität
 - Sicherheitsüberlaufstank (spülmaschinengeeignet) mit zusätzlichen 700ml Aufnahmekapazität. Einfach zugänglich und von unten abnehmbar.
 - Insgesamt eine Aufnahmekapazität von 900ml (200ml + 700ml)
 - - Wasserdichtes Lüftungssystem
 - Dunstabzug Leistung:
 - Abluftleistung (nach EN 61591): min. Normalstufe 154 m3/h , max. Normalstufe 500 m3/h , max. Boost-/Intensivstufe 622 m3/h
 - Umluftleistung (nach EN 61591): min. Normalstufe 150 m3/h , max. Normalstufe 500 m3/h , max. Boost-/Intensivstufe 615 m3/h
 - Geräuschwerte bei Abluftbetrieb: min. Normalstufe 42 dB re 1 pW, max. Normalstufe 69 dB re 1 pW, max. Boost-/Intensivstufe 74 dB re 1 pW
 - Geräuschwerte bei Umluftbetrieb: min. Normalstufe 41 dB re 1 pW, max. Normalstufe 68 dB re 1 pW, max. Boost-/Intensivstufe 72 dB re 1 pW
 - Fettfilter-Effizienz: 94 %.
 - Alle Leistungsdaten sind vorläufig, basieren auf den letzten Testergebnissen mit Prototypen und werden aktualisiert sobald endgültige Daten vorliegen.
 - Durchschnittlicher Energieverbrauch: 61,6kWh/Jahr
 - Energie-Effizienzklasse: B (bei einer Skala der Energie-Effizienzklassen von A+++ bis D)
 - Lüftereffizienzklasse: A
 - Fettfilter-Effizienzklasse: B
 - Geräusch min./max. Normalstufe: 42 dB & 69 dB
 - Bei Umluftbetrieb 2 x 2 direkt integrierte, leistungsstarke cleanAir Umluftfilter
 - Optimierte Geruchsreduktionsfähigkeiten bei Kochapplikationen mit komplexen Geruchsmolekülketten (z.B. Fischgerüche)
 - Große Filteroberfläche mit hoher Geruchsreduktionsrate
 - Filterstandzeit von 360h bei intensivem Kochen (nicht regenerierbar)
 - Sehr geringes Geräusch mit optimierter Psychoakustik
 - Einfache Zugänglichkeit und einfache Entnahme von oben durch den Lufteinlass
 - Sättigungsanzeige für cleanAir Geruchsfilter über die komfortabler Nachbestelloption (cleanAir Ersatzbedarf - Filterset HEZ9VRCRO)
 - Bei Umluftbetrieb 2 x 2 direkt integrierte, leistungsstarke cleanAir Umluftfilter
- Planungs- und Installationshinweise**
- Wahlweise geeignet für Abluft- oder Umluftbetrieb. Zwingend notwendige Installationszubehöre benötigt:
 - HEZ9VEDU0 für den Abluftbetrieb
 - Für den voll- oder teilgeführten Umluftbetrieb wird ein cleanAir-Umluftmodul (Sonderzubehör HEZ9VRPD0) benötigt Für den ungeführten Umluftbetrieb wird ein cleanAir-Umluftmodul (Sonderzubehör HEZ9VRUD0) benötigt
 - Planungshinweise:
 - Die Planung ist möglich als Wand- und Inselplanung
 - Das Produkt erfüllt die Bestimmungen des Nadelflammtests (nach IEC 60335-1), der V2 Entflammbarkeitsklasse (nach UL94) und der B1 Baustoffklasse für schwer entflammbare Materialien (nach DIN 4102-1). Das Zubehör HEZ9VRUD0 für den ungeführten Umluftbetrieb erfüllt diese Bestimmungen ebenfalls.
 - Die maximale Eintauchtiefe beträgt 223mm unter Glas für aufsatzmontierte Geräte und 227mm für Geräte, die für den flächenbündigen Einbau geeignet sind.
 - Das Gerät muss von unten frei zugänglich bleiben
 - Es ist kein Zwischenboden unter dem Gerät notwendig. Die Schubladen müssen entnehmbar sein. Die Rückwand kann gelassen werden - es wird lediglich ein Ausschnitt für den Luftaustritt (Position und Größe können den Installationsanweisungen entnommen werden) benötigt.
 - Das "Plug 'n Play" Starter Set HEZ9VRUD0 (ungeführter Umluftbetrieb) benötigt eine vertikale Rückströmöffnung von min. 25mm hinter der Möberrückwand. Empfehlung für eine ideale Leistung: 50mm
 - Die minimale Arbeitsplattenstärke beträgt 16mm für aufsatzmontierte und flächenbündig montierte Geräte mit dem Standard Installationssystem. Auch eine Installation in dünnere Arbeitsplatten ist mit dem Ersatzteil möglich: Inhaltsbereich 626792
 - Das Gesamtgerätgewicht beträgt 26kg. Die Tragfähigkeit und Stabilität insbesondere bei dünnen Arbeitsplatten ist durch geeignete Unterkonstruktionen sicherzustellen. Hierbei sind das Gerätgewicht (mitsamt entsprechender Beschwerungen wie z.B. befüllter Töpfe) und die Spezifikationen des Arbeitsplattenherstellers zur strukturellen Integrität zu beachten
 - Das "Plug 'n Play" Starter Set HEZ9VRUD0 (ungeführten Umluftbetrieb) ermöglicht einfache und schnelle Installationen in Arbeitsplattentiefen $\geq 60\text{cm}$. Für Installationen mit Abluftkonfiguration (HEZ9VEDU0) und in voll- oder teilgeführter Umluftkonfiguration (HEZ9VRPD0) - ist eine Arbeitsplattentiefe von $\geq 70\text{cm}$ erforderlich
 - Für alle teil- und ungeführten Umluftplanungen, wird eine Luftrückstromöffnung von $\geq 400\text{cm}^2$ im Sockelbereich benötigt. Die Öffnung kann über Auslassgitter, Lamellengitter

oder leicht gekürzte Sockel, abhängig vom Sortiment des Küchenmöbelhersteller, realisiert werden.

- Der Luftauslass auf der Geräterückseite kann direkt mit einem Flachkanalelement (NW 150) kombiniert werden
- Verrohrungen bis zu 8m mit drei 90° Bögen möglich
- Bei Installation einer Luftführung im Abluftbetrieb und einer kamingebundenen Feuerstelle, muss die Stromzuführung mit einer geeigneten Sicherheitsausschaltung versehen werden.
- Im Abluftbetrieb sollte eine Rückstauklappe mit einem maximalen Öffnungsdruck von 65Pa installiert werden.

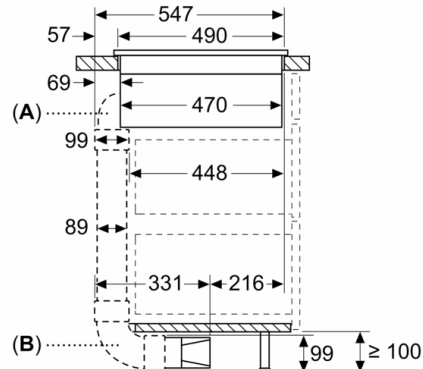
**Serie | 8, Kochfeld mit Dunstabzug
(Induktion), 80 cm
PXX895D66E**

Maße in mm
Seitenansicht



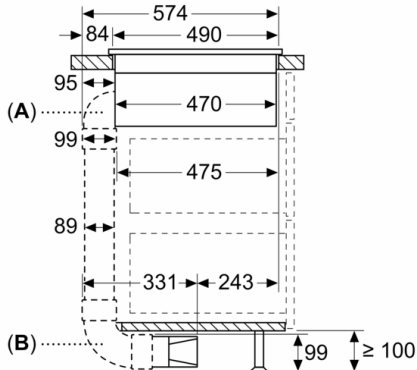
Mit 90° Bogenverbinder von Drittanbietern

Maße in mm



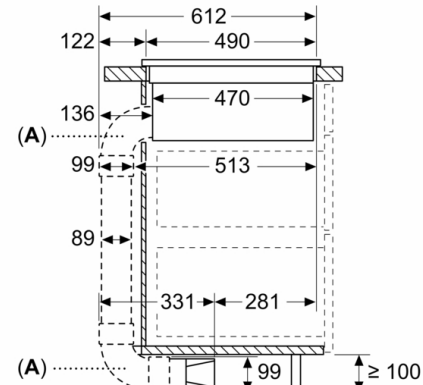
A: Mit „S“-Bogenverbinder (90°)
B: Mit „L“-Bogenverbinder (90°)

Maße in mm



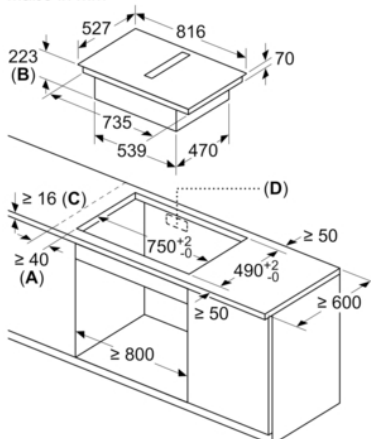
A: Mit „M“-Bogenverbinder (90°)
B: Mit „L“-Bogenverbinder (90°)

Maße in mm



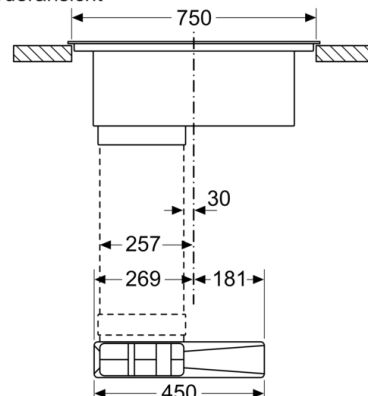
A: Mit „L“-Bogenverbindern (90°)

Maße in mm



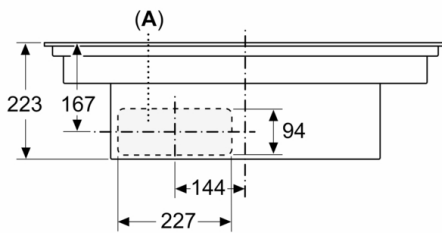
A: Mindestabstand vom Muldenausschnitt
bis zur Wand

Maße in mm
Vorderansicht

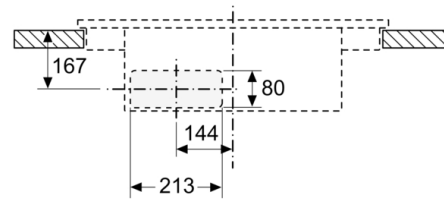


Serie | 8, Kochfeld mit Dunstabzug (Induktion), 80 cm PXX895D66E

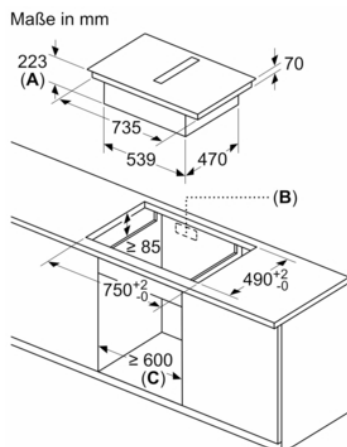
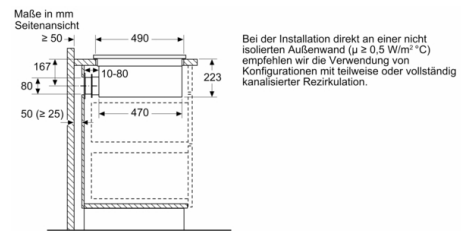
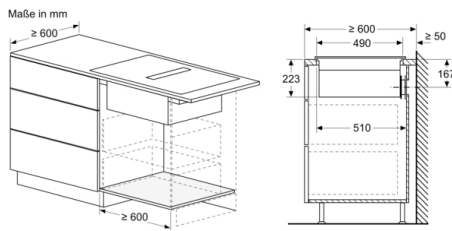
Maße in mm
Vorderansicht



Maße in mm
Vorderansicht - Möbelausschnitt
für Umluft ohne Kanal



A: Direkt an der Rückseite angeschlossen



A: Einbautiefe
B: Ausschnitt in der Rückwand für Leitungen