

**Serie | 8, Kochfeld mit Dunstabzug  
(Induktion), 80 cm  
PXX875D34E**

A



**Sonderzubehör**

HEZ381401 Abluft Set, HEZ381501 Umluft Set, HEZ381700 Aktivkohlefilter, HEZ390011 Bräter aus Edelstahl mit Glasdeckel, HEZ390012 Dampfeinsatz für Edelstahlbräter, HEZ390090 Wok-Set 3-teilig, HEZ390210 Systempfanne Ø 15cm, HEZ390220 Systempfanne Ø 19cm, HEZ390230 Systempfanne Ø 21cm, HEZ39050 Kabelloser Temperatursensor für Kochfeld, HEZ390512 Teppan Yaki (groß), HEZ390522 Grillplatte, HEZ394301 Verbindungsleiste, HEZ9SE030 3-er Set best aus 2 Töpfen + 1 Pfanne

**Das Induktions-Kochfeld mit integriertem Dunstabzug: kombiniert beste Induktions- mit bester Dunstabzugshaubentechnologie für beste Ergebnisse.**

- **DirectSelect Premium:** direkte, einfachste Auswahl der gewünschten Kochzonen, Leistungsstufen und zusätzlicher Funktionen.
- **FlexInduktions-Zone:** Flexibles Zusammenschalten von Kochzonen zu einer durchgehenden Fläche für kleine Töpfe bis hin zu großem Sonderzubehör
- **PerfectAir Luftgütesensor:** automatische Steuerung der Leistungsstufe für beste Abzugsleistung bei niedrigstem Geräusch.
- **PerfectFry Bratsensor:** für einen optimalen Bräunungsgrad des Bratguts dank Sensorsteuerung in 5 Leistungsstufen.
- **MoveMode:** die automatische Kochstufeneinstellung für schnelles Ankochen auf der vorderen und Weiterköcheln auf der hinteren Kochzone.

**Technische Daten**

Gerätetyp :	Kochstelle Glaskeramik
Bauform :	Eingebaut
Energiequelle :	Elektro
Nischenmaße (H x B x T) (mm) :	198 x 780-780 x 490-500
Gerätebreite (mm) :	816
Abmessungen des Gerätes (mm) :	198 x 816 x 527
Abmessungen des verpackten Gerätes (mm) :	330 x 760 x 940
Nettogewicht (kg) :	28,644
Bruttogewicht (kg) :	34,9
Restwärmeanzeige :	Getrennt
Lage der Steuerung :	Vorne
Hauptoberflächenmaterial :	Glaskeramik
Oberflächenfarbe :	Schwarz
Approbatonszertifikate :	CE, VDE
Länge Anschlusskabel (cm) :	110
Abgedichtete Herdplatte :	Nein
Heizungen mit Booster :	Alle
Leistung der 2.Kochzone (kW) :	3.3
:	3.7
Max. Gebläseleistung-Abluftbetrieb (m3/h) :	551
Gebläseleistung bei Intensivstufe-Umluftbetrieb :	620.0
Max. Gebläseleistung-Umluftbetrieb (m3/h) :	557
Gebläseleistung bei Intensivstufe-Abluftbetrieb (m <sup>3</sup> /h) :	689
Schallleistung (dB(A) re 1 pW) :	70
Geruchsfilter :	Nein
Art der Luftführung :	Umrüstbar
Delay Shut off modes :	30
Art des Fettfilters :	Kassette
Elektroanschlusswert (W) :	7400
Spannung (V) :	220-240
Frequenz (Hz) :	50; 60
Gerätefarbe :	Schwarz
Approbatonszertifikate :	CE, VDE
Länge Anschlusskabel (cm) :	110
Nischenmaße (H x B x T) (mm) :	198 x 780-780 x 490-500
Abmessungen des Gerätes (mm) :	198 x 816 x 527
Abmessungen des verpackten Gerätes (mm) :	330 x 760 x 940
Nettogewicht (kg) :	28,644
Bruttogewicht (kg) :	34,9



## Serie | 8, Kochfeld mit Dunstabzug (Induktion), 80 cm PXX875D34E

### Das Induktions-Kochfeld mit integriertem Dunstabzug: kombiniert beste Induktions- mit bester Dunstabzugshaubentechnologie für beste Ergebnisse.

#### Design:

- ComfortProfil

#### Ausstattung:

- DirectSelect Premium
- PerfectCook Kochsensor fähig (Sensor als Sonderzubehör erhältlich)
- ReStart
- QuickStart
- MoveMode (3-stufig)
- TopControl-Digitalanzeige
- Timer mit Abschaltfunktion je Kochzone  
Kurzzeitwecker  
Count-up Timer

#### Schnelligkeit:

- PowerBoost-Funktion für alle Kochzonen
- PanBoost: PowerBoost-Funktion für Pfannen

#### Leistung und Größe:

- 4 Induktions-Kochzonen mit Topferkennung
- 2 FlexInduktions-Zonen
- 17 Leistungsstufen

#### Umwelt und Sicherheit:

- 2 stufige Restwärmeanzeige je Kochzone
- Topferkennung  
PowerManagement Funktion  
Automatische Sicherheitsabschaltung  
Kindersicherung  
Wischschutzfunktion
- Energieverbrauchsanzeige

#### Ausstattung Dunstabzug:

#### Betriebsart und Leistung

- Energie-Effizienzklasse: A (auf einer Energie-Effizienzklassenskala von A++ bis E)
- Durchschnittlicher Energieverbrauch: 50.8 kWh kWh/Jahr
- Lüfter-Effizienzklasse: A
- Fettfilter-Effizienzklasse: B
- Geräusch min./max. Normalstufe: 42/70 dB
- Abluftleistung:
  - min. Normalstufe 169 m3/h
  - max. Normalstufe 551 m3/h
  - Boost-/Intensivstufe 689 m3/h
- Geräuschwerte bei Abluftbetrieb:
  - min. Normalstufe 42 dB(A) re 1 pW (31 dB(A) re 20 µPa Schalldruck)
  - max. Normalstufe 70 dB(A) re 1 pW (58 dB(A) re 20 µPa Schalldruck)
  - Boost-/Intensivstufe 75 dB(A) re 1 pW (64 dB(A) re 20 µPa Schalldruck)
- Wahlweise Abluft- oder Umluftbetrieb (Sonderzubehör wird jeweils benötigt)
- Für Abluftbetrieb wird ein Abluftmodul (Sonderzubehör HEZ381401) benötigt
- Für Umluftbetrieb wird ein CleanAir-Umluftmodul (Sonderzubehör HEZ381501) benötigt

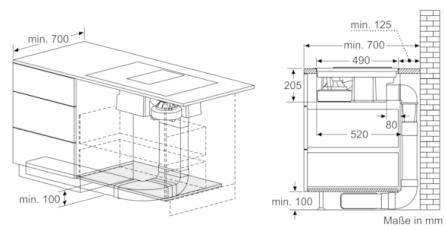
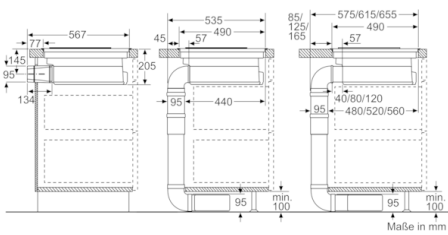
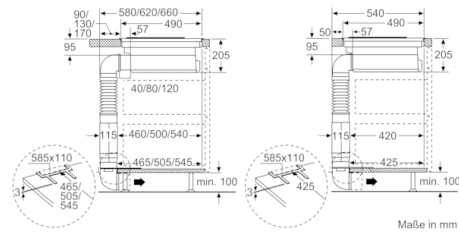
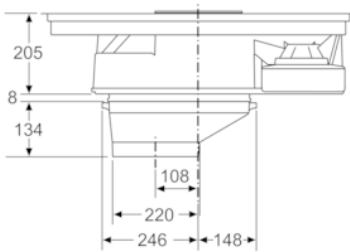
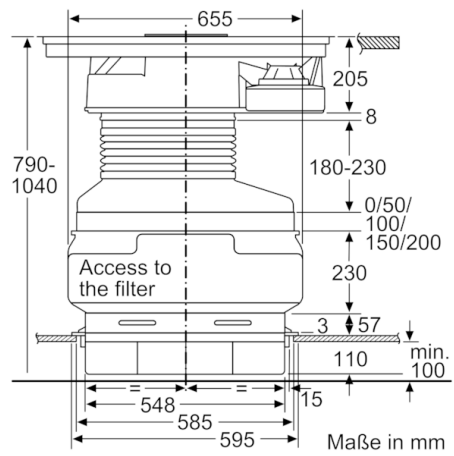
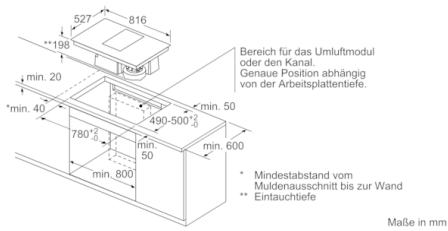
#### Komfort

- Automatisches Einschalten des Lüftungssystems bei Nutzung einer Kochzone
- PerfectAir Luftgütesensor
- 9 Leistungsstufen und 1 Intensivstufe
- Gebläsenachlauf 30 Minuten
- Lufteinlassgitter aus Guss (spülmaschinengeeignet)
- Sicherheitsüberlauf tank (spülmaschinengeeignet) mit ca. 2.000ml Aufnahmekapazität und Twist-off Verschluss zur einfachen Entnahme
- Sättigungsanzeige für Edelstahl fettfilter
- Sättigungsanzeige für CleanAir-Geruchsfilter

#### Maße:

- Anschlusswert: 7.4 kW
- Spannung: 220 - 240 V
- Anschlusskabel beigelegt in Verpackung
- Länge Anschlußkabel: 110 cm
- Gerätemaße: (H/B/T) 198 x 816 x 527 mm

# Serie | 8, Kochfeld mit Dunstabzug (Induktion), 80 cm PXX875D34E



**Serie | 8, Kochfeld mit Dunstabzug  
(Induktion), 80 cm  
PXX875D34E**

