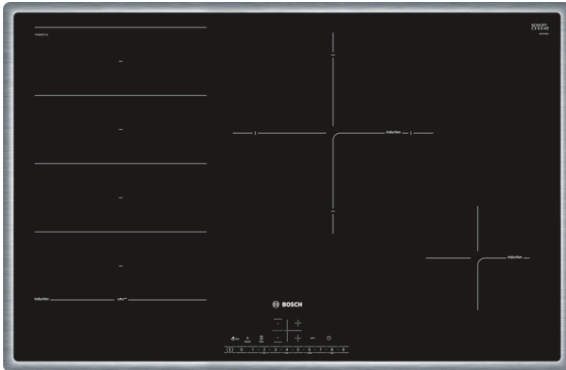


Serie 6, Induktionskochfeld, 80 cm PXE845FC1E



Zusätzlich erhältliches Zubehör

HEZ390012 : Dampfeinsatz für Edelstahlbräter
HEZ390512 : Teppan Yaki (groß)
HEZ390522 : Grillplatte
HEZ9ES100 : Espressokocher 4 Tassen
HEZ9FE280 : Eisenpfanne Ø 18 / 28 cm
HEZ9SE040 : 4 teiliges Topfset
HEZ9SE060 : 6 teiliges Topfset
HZ390011 : Bräter aus Edelstahl mit Glasdeckel

Die FlexInduction-Kochstelle: platzieren Sie mehrere Töpfe oder großes Kochgeschirr beliebig auf der flexiblen Kochzone.

- **Direct Select:** direkte, einfache Auswahl der gewünschten Kochzone, Leistungsstufe und zusätzlicher Funktionen.
- **Flex Induction:** Ein Kochfeld, das deine Töpfen und Pfannen mehr Platz bietet.
- **PerfectFry Bratsensor:** lässt nichts anbrennen.
- **Umlaufender Rahmen:** der flache, umlaufende Edelstahlrahmen ist ideal für die Einpassung in einen vorhandenen Arbeitsplattenausschnitt geeignet.
- **Power Boost:** bis zu 50 % mehr Power für schnelleres Erhitzen deines Induktionskochfeldes.

Technische Daten

Gerätetyp : Kochstelle Glaskeramik

Bauform : Eingebaut

Energiequelle : Elektro

Anzahl der Kochzonen, die gleichzeitig benutzt werden können :
4

Min. Nischenmaße für Installation (H x B x T) : 55 x 780-780 x
500-500 mm

Gerätebreite : 795 mm

Abmessungen des Gerätes : 55 x 795 x 517 mm

Abmessungen des verpackten Gerätes : 126 x 953 x 603 mm

Nettogewicht : 13,7 kg

Bruttogewicht : 17,4 kg

Restwärmeanzeige : Getrennt

Lage der Steuerung : Vorne

Hauptoberflächenmaterial : Glaskeramik

Oberflächenfarbe : Edelstahl, Schwarz

Länge Anschlusskabel : 110 cm

EAN-Nummer : 4242002870977

Spannung : 220-240 V

Frequenz : 50; 60 Hz



4 242002 870977

Serie 6, Induktionskochfeld, 80 cm PXE845FC1E

Die FlexInduction-Kochstelle: platzieren Sie mehrere Töpfe oder großes Kochgeschirr beliebig auf der flexiblen Kochzone.

Flexibilität der Kochzonen

- 80 cm: Platz für 4 Töpfe oder Pfannen.
- 1 FlexInduktions-Zone: Verwenden Sie Kochgeschirr beliebiger Form und Größe innerhalb der 40 cm langen Zone.
- Kochzone vorne links: 240 mm, 190 mm, 2.2 kW (maximale Leistung 3.7 kW)
- Kochzone hinten links: 240 mm, 190 mm, 2.2 kW (maximale Leistung 3.7 kW)
- Kochzone hinten rechts: 280 mm, 2.6 kW (maximale Leistung 3.7 kW)
- Kochzone vorne rechts: 145 mm, 1.4 kW (maximale Leistung 2.2 kW)

Benutzerfreundlichkeit

- DirectSelect: Steuern Sie die Leistung direkt mit der aufgedruckten Touch-Leiste.
- 17 Leistungsstufen: Stellen Sie die Wärme mit 17 Leistungsstufen (9 Hauptstufen und 8 Zwischenstufen) präzise ein.
- Timer mit Abschaltfunktion je Kochzone
:Schaltet die Kochzone am Ende der eingestellten Zeit aus (z. B. bei gekochten Eiern).
- Kurzzeitwecker
: Am Ende der eingestellten Zeit ertönt ein Signal (z. B. beim Pastakochen).

Zeitersparnis und Effizienz

- PowerBoost-Funktion für alle Kochzonen
: Mit 50 % mehr Leistung z. B. Wasser schneller zum Kochen bringen als auf höchster Leistungsstufe.
- QuickStart: Beim Einschalten wählt das Kochfeld automatisch die Kochzone aus, auf dem im ausgeschalteten Zustand Kochgeschirr aufgesetzt wurde.
- ReStart: Im Falle von unbeabsichtigtem Ausschalten des Kochfeldes bleiben alle Einstellungen erhalten, wenn Sie innerhalb von 4 Sekunden wieder einschalten.

Kochunterstützung

- PerfectFry Bratsensor mit 4 Temperaturstufen: verhindert ein Anbrennen durch die automatische Temperaturregelung des Sensors.

Design

- umlaufender Rahmen

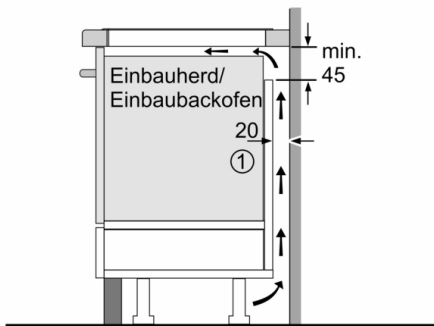
Sicherheit

- 2 stufige Restwärmeanzeige je Kochzone: Zeigt an welche Kochzonen noch heiß oder warm sind.
- Kindersicherung: Verhindert eine unbeabsichtigte Aktivierung des Kochfeldes.
- Wischschutzfunktion: Übergekochte Flüssigkeiten abwischen, ohne die Einstellungen unbeabsichtigt zu ändern (30 Sekunden sind alle Touch-Tasten blockiert).
- Hauptschalter: Alle Kochzonen auf einmal ausschalten.
- Automatische Sicherheitsabschaltung: Aus Sicherheitsgründen schaltet das Kochfeld nach einer voreingestellten Zeit ohne Interaktion automatisch ab (einstellbar).
- Energieverbrauchsanzeige: zeigt den Stromverbrauch des letzten Kochvorgangs an.

Installation

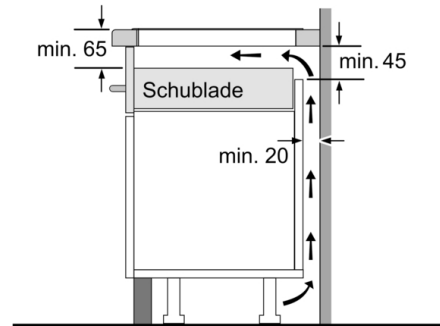
- Abmessungen des Gerätes (HxBxT mm): 55 x 795 x 517
- Erforderliche Nischengröße (HxBxT mm) : 55 x 780 x (500 - 500)
- Minimale Arbeitsplattenstärke: 16 mm
- Gesamtanschlusswert: 7400 W
- PowerManagement Funktion: Begrenzen Sie bei Bedarf die maximale Leistung (Abhängig vom Sicherungsschutz der Elektroinstallation).
- Netzkabel: 110 cm, Anschlusskabel beigelegt in Verpackung

Serie 6, Induktionskochfeld, 80 cm PXE845FC1E

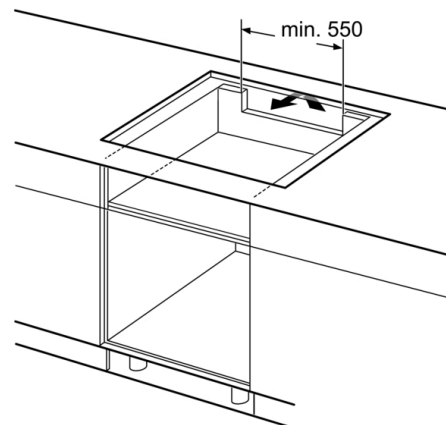
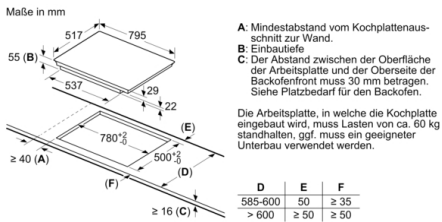


① Lüftungsspalt muß vorgesehen werden.

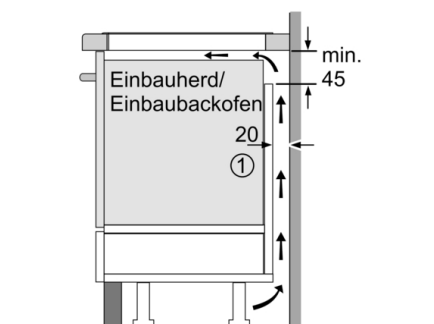
Maße in mm



Maße in mm



Maße in mm



① Lüftungsspalt muß vorgesehen werden.

Maße in mm