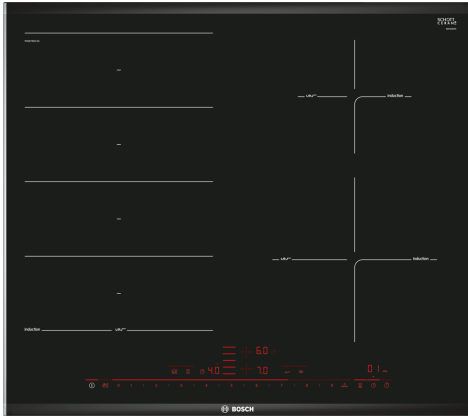


Serie 8, Induktionskochfeld, 60 cm, Schwarz, Mit Rahmen aufliegend PXE675DC1E



Sonderzubehör

HEZ9SE040 4 teiliges Topfset, HEZ9SE060 6 teiliges Topfset, HEZ9TY010 Teppan Yaki, HZ390011 Bräter aus Edelstahl mit Glasdeckel, HEZ390011 Bräter aus Edelstahl mit Glasdeckel, HEZ390012 Dampfeinsatz für Edelstahlbräter, HEZ390090 Wok-Set 3-teilig, HEZ390210 Systempfanne Ø 15cm, HEZ390512 Teppan Yaki (groß), HEZ390522 Grillplatte, HEZ394301 Verbindungsleiste, HEZ9ES100 Espressokocher 4 Tassen, HEZ9FE280 Eisenpfanne Ø 18 / 28 cm, HEZ9FF010 Flex Pfanne, groß, HEZ9FF030 Flex Pfannen-Set, 3-teilig, HEZ9FF040 Flex Pfannen-Set, 4-teilig

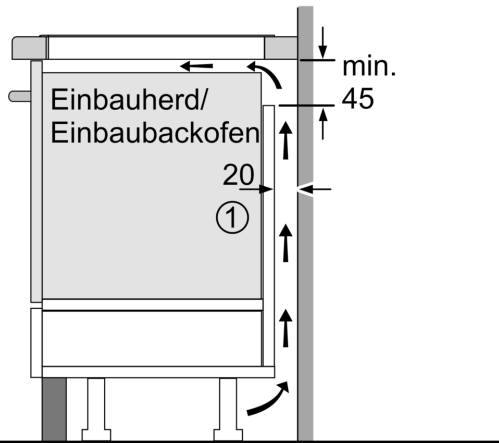
- **Direct Select Premium:** großflächige und intuitive Touch-Oberfläche.
- **Flex Induction:** Ein Kochfeld, das deine Töpfen und Pfannen mehr Platz bietet.
- **PerfectFry Bratsensor:** lässt nichts anbrennen.
- **Move Mode:** die automatische Kochstufeneinstellung für schnelles Ankochen auf der vorderen und Weiterköcheln auf der hinteren Kochzone.
- **Power Boost:** bis zu 50 % mehr Power für schnelleres Erhitzen deines Induktionskochfeldes.

Technische Daten

Produktbezeichnung / -familie:Kochstelle Glaskeramik
 Bauform: Einbau
 Energiequelle: Elektrisch
 Anzahl der Kochzonen:4
 Min. Nischenmaße für Installation (H x B x T):51 x 560-560 x 490-500 mm
 Gerätebreite:606 mm
 Abmessungen des Gerätes:51 x 606 x 527 mm
 Abmessungen des verpackten Gerätes:126 x 753 x 603 mm
 Nettogewicht:13.0 kg
 Bruttogewicht:15.3 kg
 Restwärmeanzeige: Getrennt
 Lage der Steuerung:Vorne
 Hauptoberflächenmaterial: Glaskeramik
 Oberflächenfarbe:Schwarz, Alu, gebürstet
 Länge Anschlusskabel:110.0 cm
 EAN-Nummer:4242002849003
 Spannung:220-240 V
 Frequenz:60; 50 Hz

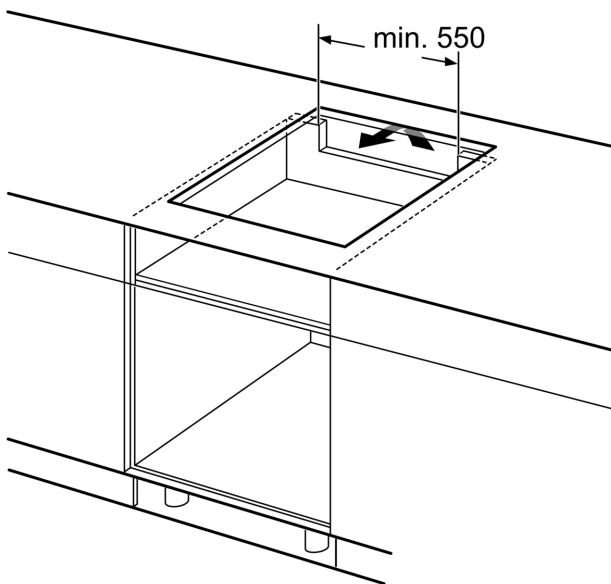


**Serie 8, Induktionskochfeld, 60 cm,
Schwarz, Mit Rahmen aufliegend
PXE675DC1E**

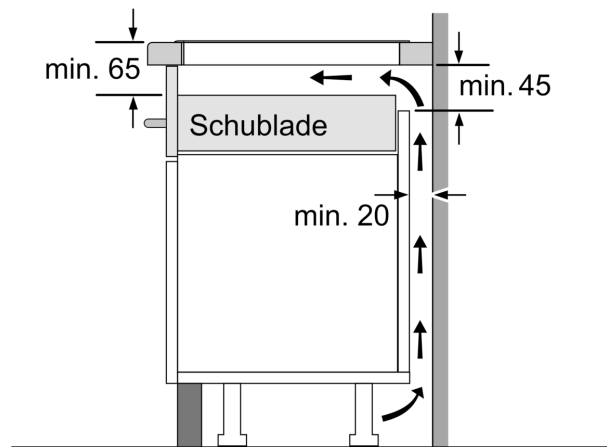
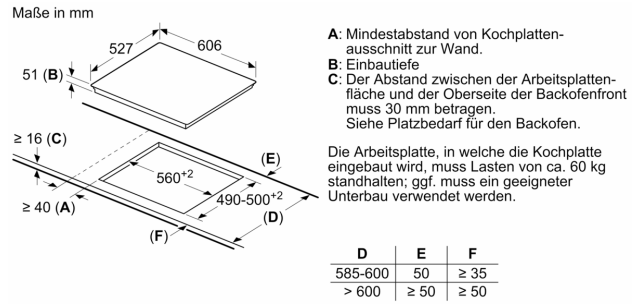


① Lüftungsspalt muß vorgesehen werden.

Maße in mm



Maße in mm



Maße in mm