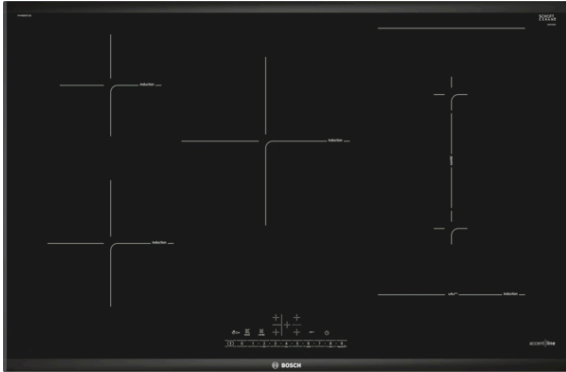


**Serie | 6, Induktionskochfeld, 80 cm,
Schwarz
PVW895FC5E**



Sonderzubehör

HEZ9SE040 : 4 teiliges Topfset

Die CombiInduction Kochstelle: platzieren Sie großes, ovales oder rechteckiges Kochgeschirr auf zwei zusammenschaltbaren Kochzonen.

- **DirectSelect:** direkte, einfache Auswahl der gewünschten Kochzone, Leistungsstufe und zusätzlicher Funktionen.
- **CombiZone:** Verbinden Sie zwei Induktionsfelder, um große Töpfe zu erhitzen.
- **PerfectFry Bratsensor:** lässt nichts anbrennen.
- **PowerBoost:** bis zu 50 % mehr Power für schnelleres Erhitzen Ihres Induktionskochfeldes.
- **ReStart:** Sollte einmal etwas überkochen, schaltet sich das Kochfeld automatisch aus und speichert die zuletzt gewählte Einstellung.

Technische Daten

Gerätetyp : Kochstelle Glaskeramik

Bauform : Eingebaut

Energiequelle : Elektro

Anzahl der Kochzonen, die gleichzeitig benutzt werden können :
5

Nischenmaße (H x B x T) : 51 x 750-780 x 490-500 mm

Gerätebreite : 816 mm

Abmessungen des Gerätes : 51 x 816 x 527 mm

Abmessungen des verpackten Gerätes : 126 x 953 x 608 mm

Nettogewicht : 15,090 kg

Bruttogewicht : 16,5 kg

Restwärmanzeige : Getrennt

Lage der Steuerung : Vorne

Hauptoberflächenmaterial : Glaskeramik

Oberflächenfarbe : Schwarz

Approbationszertifikate : AENOR, CE

Länge Anschlusskabel : 110 cm

EAN-Nummer : 4242005124886

Elektroanschlusswert : 7400 W

Spannung : 220-240 V

Frequenz : 50; 60 Hz



4 242005 124886

Serie | 6, Induktionskochfeld, 80 cm, Schwarz PVW895FC5E

Die CombiInduction Kochstelle: platzieren Sie großes, ovales oder rechteckiges Kochgeschirr auf zwei zusammenschaltbaren Kochzonen.

Flexibilität der Kochzonen

- 1 CombiZone
: Bei Verwendung von größerem Kochgeschirr werden zwei Kochzonen zu einer größeren verbunden..
- 80 cm: Platz für 5 Töpfe oder Pfannen.
- Kochzone vorne links: 180 mm, 1.8 kW (maximale Leistung 3.1 kW)
- Kochzone hinten links: 145 mm, 1.4 kW (maximale Leistung 2.2 kW)
- Kochzone hinten: 240 mm, 2.2 kW (max. Leistung 3.7 kW)
- Kochzone hinten rechts: 190 mm, 210 mm , 2.2 kW (maximale Leistung 3.7 kW)
- Kochzone vorne rechts: 190 mm, 210 mm, 2.2 kW (maximale Leistung 3.7 kW)

Benutzerfreundlichkeit

- DirectSelect: Steuern Sie die Leistung direkt mit der aufgedruckten Touch-Leiste.
- 17 Leistungsstufen: Stellen Sie die Wärme mit 17 Leistungsstufen (9 Hauptstufen und 8 Zwischenstufen) präzise ein.
- Timer mit Abschaltfunktion je Kochzone
Schaltet die Kochzone am Ende der eingestellten Zeit aus (z. B. bei gekochten Eiern).
- Kurzzeitwecker
Am Ende der eingestellten Zeit ertönt ein Signal (z. B. beim Pastakochen).

Zeitersparnis und Effizienz

- PowerBoost-Funktion für alle Kochzonen
: Mit 50 % mehr Leistung z. B. Wasser schneller zum Kochen bringen als auf höchster Leistungsstufe.
- MoveMode (2 Stufen): erhöht oder verringert die Leistung einfach durch ziehen des Topfes nach vorne oder hinten.
- QuickStart: Beim Einschalten wählt das Kochfeld automatisch die Kochzone aus, auf dem im ausgeschaltetem Zustand Kochgeschirr aufgesetzt wurde.
- ReStart: Im Falle von unbeabsichtigtem Ausschalten des Kochfeldes bleiben alle Einstellungen erhalten, wenn Sie innerhalb von 4 Sekunden wieder einschalten.

Kochunterstützung

- PerfectFry Bratsensor mit 4 Temperaturstufen: verhindert ein Anbrennen durch die automatische Temperaturregelung des Sensors.

Design

- ComfortProfil mit umlaufender Lisene, carbon black

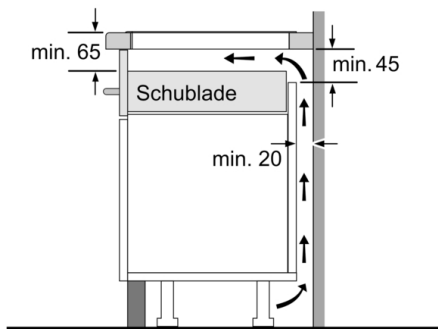
Sicherheit

- 2 stufige Restwärmeanzeige je Kochzone: Zeigt an welche Kochzonen noch heiß oder warm sind.
- Kindersicherung: Verhindert eine unbeabsichtigte Aktivierung des Kochfeldes.
- Wischschutzfunktion: Übegekochte Flüssigkeiten abwischen, ohne die Einstellungen unbeabsichtigt zu ändern (30 Sekunden sind alle Touch-Tasten blockiert).
- Hauptschalter: Alle Kochzonen auf einmal ausschalten.
- Automatische Sicherheitsabschaltung: Aus Sicherheitsgründen schaltet das Kochfeld nach einer voreingestellten Zeit ohne Interaktion automatisch ab (einstellbar).
- Energieverbrauchsanzeige: zeigt den Stromverbrauch des letzten Kochvorgangs an.

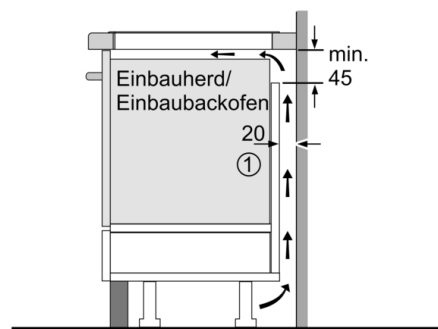
Installation

- Abmessungen des Gerätes (HxBxT mm): 51 x 816 x 527
- Erforderliche Nischengröße (HxBxT mm : 51 x 750 x (490 - 500)
- Minimale Arbeitsplattenstärke: 16 mm
- Gesamtanschlusswert: 7400 W
- PowerManagement Funktion: Begrenzen Sie bei Bedarf die maximale Leistung (Abhängig vom Sicherungsschutz der Elektroinstallation).
- Netzkabel: 110 cm, Anschlusskabel beigelegt in Verpackung

**Serie | 6, Induktionskochfeld, 80 cm,
Schwarz
PVW895FC5E**

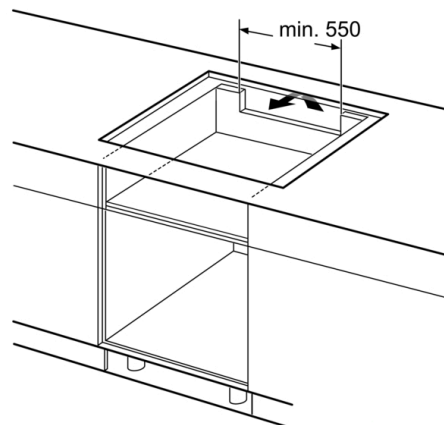
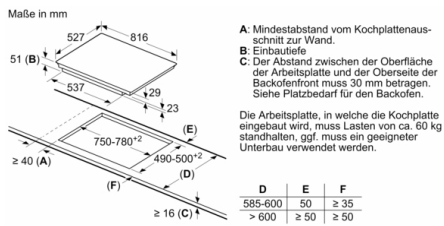


Maße in mm



① Lüftungsspalt muß vorgesehen werden.

Maße in mm



Maße in mm