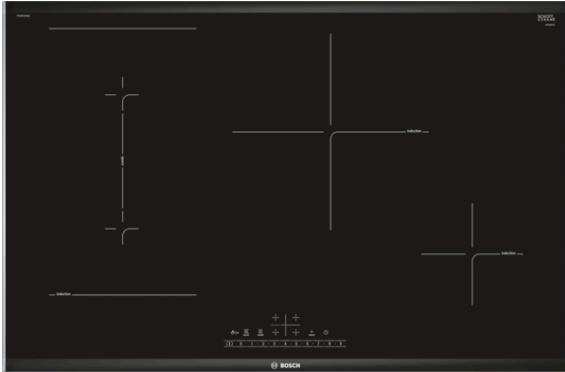


**Serie | 6, Induktionskochfeld, 80 cm,
Schwarz
PVS875FB5E**



Sonderzubehör

HEZ9ES100 :
HEZ9SE040 : 4 teiliges Topfset
HEZ9SE060 : 6 teiliges Topfset

**Die CombiInduction Kochstelle:
platzieren Sie großes, ovales oder
rechteckiges Kochgeschirr auf zwei
zusammenschaltbaren Kochzonen.**

- **DirectSelect:** direkte, einfache Auswahl der gewünschten Kochzone, Leistungsstufe und zusätzlicher Funktionen.
- **CombiZone:** Verbinden Sie zwei Induktionsfelder, um große Töpfe zu erhitzen.
- **PowerBoost:** bis zu 50 % mehr Power für schnelleres Erhitzen Ihres Induktionskochfeldes.
- **ReStart:** Sollte einmal etwas überkochen, schaltet sich das Kochfeld automatisch aus und speichert die zuletzt gewählte Einstellung.
- **Timer mit Abschaltfunktion:** schaltet die gewählte Kochzone nach der gewünschten Zeit ab.

Technische Daten

Gerätetyp : Kochstelle Glaskeramik
Bauform : Eingebaut
Energiequelle : Elektro
Anzahl der Kochzonen, die gleichzeitig benutzt werden können :
4
Nischenmaße (H x B x T) : 51 x 750-780 x 490-500 mm
Gerätebreite : 816 mm
Abmessungen des Gerätes : 51 x 816 x 527 mm
Abmessungen des verpackten Gerätes : 126 x 953 x 608 mm
Nettogewicht : 15,030 kg
Bruttogewicht : 16,4 kg
Restwärmanzeige : Getrennt
Lage der Steuerung : Vorne
Hauptoberflächenmaterial : Glaskeramik
Oberflächenfarbe : Schwarz
Approbatonszertifikate : AENOR, CE
Länge Anschlusskabel : 110 cm
EAN-Nummer : 4242005098392
Elektroanschlusswert : 7400 W
Spannung : 220-240 V
Frequenz : 50; 60 Hz



Serie | 6, Induktionskochfeld, 80 cm, Schwarz PVS875FB5E

Die CombiInduction Kochstelle: platzieren Sie großes, ovales oder rechteckiges Kochgeschirr auf zwei zusammenschaltbaren Kochzonen.

Flexibilität der Kochzonen

- 1 CombiZone
: Bei Verwendung von größerem Kochgeschirr werden zwei Kochzonen zu einer größeren verbunden..
- 80 cm: Platz für 4 Töpfe oder Pfannen.
- Kochzone vorne links: 210 mm, 190 mm, 2.2 kW (maximale Leistung 3.7 kW)
- Kochzone hinten links: 210 mm, 190 mm, 2.2 kW (maximale Leistung 3.7 kW)
- Kochzone hinten rechts: 280 mm , 2.6 kW (maximale Leistung 3.7 kW)
- Kochzone vorne rechts: 145 mm, 1.4 kW (maximale Leistung 2.2 kW)

Benutzerfreundlichkeit

- DirectSelect: Steuern Sie die Leistung direkt mit der aufgedruckten Touch-Leiste.
- 17 Leistungsstufen: Stellen Sie die Wärme mit 17 Leistungsstufen (9 Hauptstufen und 8 Zwischenstufen) präzise ein.
- Timer mit Abschaltfunktion je Kochzone
Schaltet die Kochzone am Ende der eingestellten Zeit aus (z. B. bei gekochten Eiern).
- Kurzzeitwecker
Am Ende der eingestellten Zeit ertönt ein Signal (z. B. beim Pastakochen).

Zeitersparnis und Effizienz

- PowerBoost-Funktion für alle Kochzonen
: Mit 50 % mehr Leistung z. B. Wasser schneller zum Kochen bringen als auf höchster Leistungsstufe.
- MoveMode (2 Stufen): erhöht oder verringert die Leistung einfach durch ziehen des Topfes nach vorne oder hinten.
- QuickStart: Beim Einschalten wählt das Kochfeld automatisch die Kochzone aus, auf dem im ausgeschaltetem Zustand Kochgeschirr aufgesetzt wurde.
- ReStart: Im Falle von unbeabsichtigtem Ausschalten des Kochfeldes bleiben alle Einstellungen erhalten, wenn Sie innerhalb von 4 Sekunden wieder einschalten.

Design

- ComfortProfil

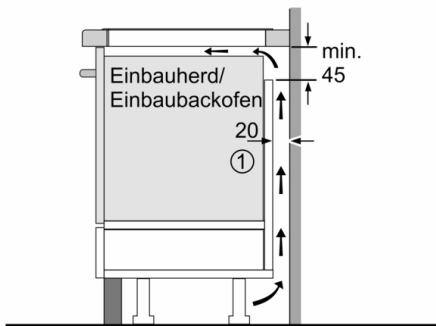
Sicherheit

- 2 stufige Restwärmeanzeige je Kochzone: Zeigt an welche Kochzonen noch heiß oder warm sind.
- Kindersicherung: Verhindert eine unbeabsichtigte Aktivierung des Kochfeldes.
- Wischschutzfunktion: Übergekochte Flüssigkeiten abwischen, ohne die Einstellungen unbeabsichtigt zu ändern (30 Sekunden sind alle Touch-Tasten blockiert).
- Hauptschalter: Alle Kochzonen auf einmal ausschalten.
- Automatische Sicherheitsabschaltung: Aus Sicherheitsgründen schaltet das Kochfeld nach einer voreingestellten Zeit ohne Interaktion automatisch ab (einstellbar).
- Energieverbrauchsanzeige: zeigt den Stromverbrauch des letzten Kochvorgangs an.

Installation

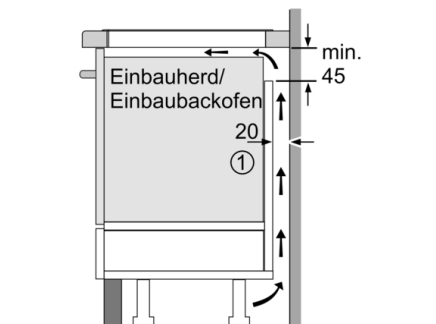
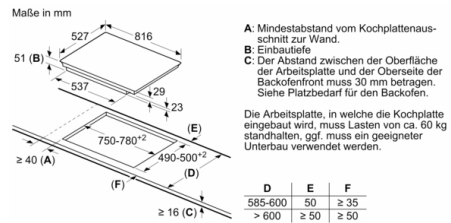
- Abmessungen des Gerätes (HxBxT mm): 51 x 816 x 527
- Erforderliche Nischengröße (HxBxT mm : 51 x 750 x (490 - 500)
- Minimale Arbeitsplattenstärke: 16 mm
- Gesamtanschlusswert: 7400 W
- PowerManagement Funktion: Begrenzen Sie bei Bedarf die maximale Leistung (Abhängig vom Sicherungsschutz der Elektroinstallation).
- Netzkabel: 110 cm, Anschlusskabel beigelegt in Verpackung

**Serie | 6, Induktionskochfeld, 80 cm,
Schwarz
PVS875FB5E**



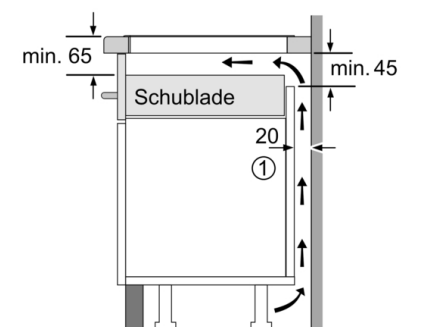
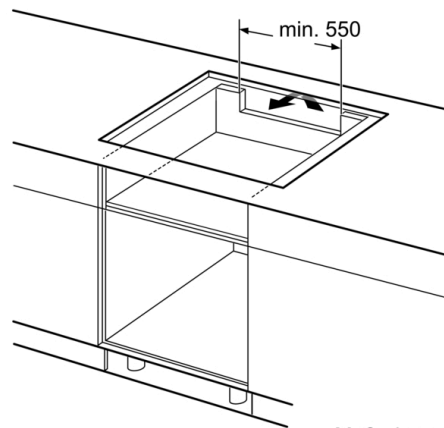
① Lüftungsspalt muß vorgesehen werden.

Maße in mm



① Lüftungsspalt muß vorgesehen werden.

Maße in mm



① Lüftungsspalt muß vorgesehen werden.

Maße in mm