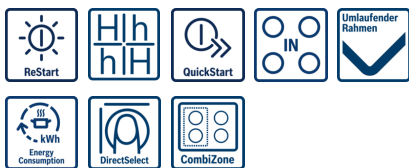
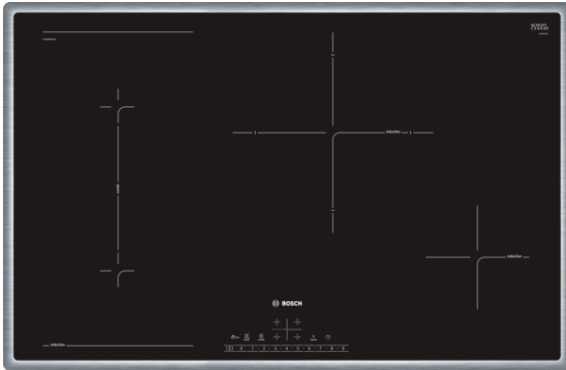


**Serie | 6, Induktionskochfeld, 80 cm,
autark
PVS845FB1E**



Sonderzubehör

HEZ390042 : 4-er Set best aus 3 Töpfe + 1 Pfanne

HEZ390090 : Wok-Set 3-teilig

**Die Induktions- Kochstelle: so kochen Sie
schnell, sicher und sauber bei geringem
Energieverbrauch.**

- **Induktion:** schnelles, punktgenaues Kochen, leichte Reinigung und geringer Energieverbrauch.
- **PowerBoost:** Kürzere Ankochzeiten mit bis zu 50% mehr Leistung.
- **Timer mit Abschaltfunktion:** schaltet die gewählte Kochzone nach der gewünschten Zeit ab.
- **CombiZone:** mehr Flexibilität durch Verbindung von 2 Kochzonen für das Kochen z.B. in einem Bräter.
- **DirectSelect:** direkte, einfache Auswahl der gewünschten Kochzone, Leistungsstufe und zusätzlicher Funktionen.
- **Umlaufender Rahmen:** der flache, umlaufendes Edelstahlrahmen ist ideal für die Einpassung in einen vorhandenen Arbeitsplattenausschnitt geeignet.
- **Die Zweikreis-Kochzone:** Kochzone für großes Kochgeschirr.

Technische Daten

Gerätetyp :	Kochstelle Glaskeramik
Bauform :	Eingebaut
Energiequelle :	Elektro
Anzahl der Kochzonen, die gleichzeitig benutzt werden können :	4
Nischenmaße (H x B x T) (mm) :	55 x 780-780 x 500-500
Gerätebreite (mm) :	795
Abmessungen des Gerätes (mm) :	55 x 795 x 517
Abmessungen des verpackten Gerätes (mm) :	126 x 953 x 603
Nettogewicht (kg) :	14,901
Bruttogewicht (kg) :	16,4
Restwärmeanzeige :	Getrennt
Lage der Steuerung :	Vorne
Hauptoberflächenmaterial :	Glaskeramik
Oberflächenfarbe :	Edelstahl, Schwarz
Rahmenfarbe :	Edelstahl
Approbationszertifikate :	AENOR, CE
Länge Anschlusskabel (cm) :	110
EAN-Nummer :	4242002870830
Elektroanschlusswert (W) :	7400
Spannung (V) :	220-240
Frequenz (Hz) :	50; 60



Serie | 6, Induktionskochfeld, 80 cm, autark PVS845FB1E

Die Induktions- Kochstelle: so kochen Sie schnell, sicher und sauber bei geringem Energieverbrauch.

Design:

- Glaskeramik, dekorlos
- umlaufender Rahmen

Ausstattung:

- DirectSelect
- ReStart
- QuickStart
- MoveMode (2 levels)
- Timer mit Abschaltfunktion je Kochzone
Kurzzeitwecker

Schnelligkeit:

- PowerBoost-Funktion für alle Kochzonen

Leistung und Größe:

- 4 Induktions-Kochzonen mit Topferkennung
- CombiZone
- 17 Leistungsstufen

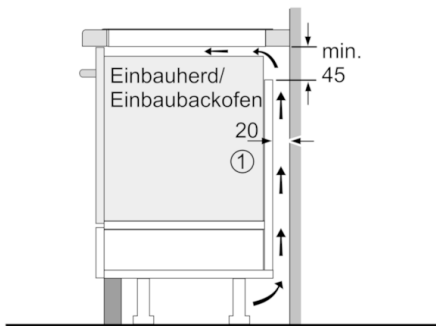
Umwelt und Sicherheit:

- Energieverbrauchsanzeige
- 2 stufige Restwärmeanzeige je Kochzone
- Topferkennung
PowerManagement Funktion
Automatische Sicherheitsabschaltung
Kindersicherung
Wischschutzfunktion

Maße:

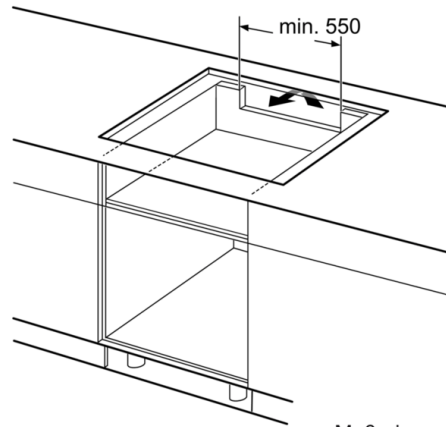
- Anschlusswert: 7,4 kW
- Anschlusskabel (1,1 m)
- Anschlusskabel beigelegt in Verpackung
- Min. Arbeitsplattenstärke: 30 mm

**Serie | 6, Induktionskochfeld, 80 cm, autark
PVS845FB1E**

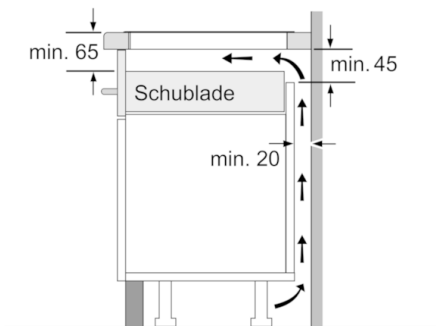


① Lüftungspalt muß vorgesehen werden.

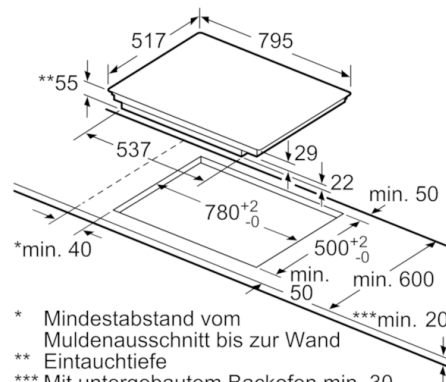
Maße in mm



Maße in mm



Maße in mm



* Mindestabstand vom Muldenausschnitt bis zur Wand
 ** Eintauchtiefe
 *** Mit untergebautem Backofen min. 30, ggf. mehr; siehe Maßenforderungen des Backofens

Maße in mm