

**Serie 8, Gaskochfeld, 60 cm,  
Glaskeramik, Schwarz  
PRP6A6D70D**



**Zusätzlich erhältlich Zubehör**

HEZ298105 : Simmer plate

HEZ298114 : Espressokreuz

**Die Gas-Kochstelle aus Glaskeramik mit  
FlameSelect: einfach zum perfekten  
Ergebnis dank neun präzise definierten  
Leistungsstufen.**

- **FlameSelect:** immer genau die richtige Flammenstärke – mit neun vordefinierten Leistungsstufen.
- **Spülmaschinenfeste Topfräger:** das Kochfeld zu reinigen, war nie einfacher.

**Technische Daten**

Gerätetyp : Gas-Schaltermulde

Bauform : Eingebaut

Energiequelle : Gas

Anzahl der Kochzonen, die gleichzeitig benutzt werden können :  
4

Bedienelemente : Schwertknebel

Min. Nischenmaße für Installation (H x B x T) : 45 x 560-562 x  
490-502 mm

Gerätebreite : 606 mm

Abmessungen des verpackten Gerätes : 165 x 677 x 579 mm

Nettogewicht : 12,5 kg

Bruttogewicht : 13,7 kg

Restwärmeanzeige : Getrennt

Lage der Steuerung : Vorne

Hauptoberflächenmaterial : Glaskeramik

Oberflächenfarbe : Alu, gebürstet, Schwarz

Länge Anschlusskabel : 100 cm

EAN-Nummer : 4242002915166

Gasanschlusswert : 7700 W

Absicherung : 3 A

Spannung : 220-240 V

Frequenz : 60; 50 Hz



4 242002 915166

## **Serie 8, Gaskochfeld, 60 cm, Glaskeramik, Schwarz PRP6A6D70D**

### **Die Gas-Kochstelle aus Glaskeramik mit FlameSelect: einfach zum perfekten Ergebnis dank neun präzise definierten Leistungsstufen.**

werden. Für einen Düsenwechsel wenden Sie sich bitte an den Kundendienst.

- Abmessungen des Gerätes (HxBxT mm): 47 x 606 x 527
- Erforderliche Nischengröße (HxBxT mm : 45 x 560 x (490 - 502)
- Minimale Arbeitsplattenstärke: 30 mm
- Anschlusskabel 1 m mit Schuko Stecker: Plug and Play, kein Elektriker für die Installation erforderlich.
- Gesamtanschlusswert: 7.7 kW

#### **Design**

- Glaskeramik- Oberfläche, schwarz
- Facette vo+hi, Profile seitl., Alu, gebürstet
- Gusstopfträger
- BSH Flachbrenner: elegantes Brennerdesign mit weniger Teilen

#### **Benutzerfreundlichkeit**

- FlameSelect: Leistungsregelung in 9 Stufen: Stellen Sie die Flamme in neun definierten Stufen präzise ein.
- TopControl-Digitalanzeige: zeigt die gewählte Leistungsstufe und Restwärme an.
- spülmaschinenfeste Topfträger: Einfach in der Geschirrspülmaschine zu reinigen.
- Integrierte Schalter: leicht zugängliche und bedienbare Knebel im Frontbereich für müheloses Drehen.
- 1-Hand-Zündung: Um die Flamme zu entzünden, drücken und drehen Sie einfach den Knebel.

#### **Brenner und Leistung**

- 4 Gas-Kochstellen, stufenweise regulierbar
- Vorne links: Normalbrenner bis zu 1.9 kW (abhängig von der Gasart)
- Hinten links: Sparbrenner bis zu 1.1 kW (abhängig von der Gasart)
- Hinten rechts: Starkbrenner bis zu 2.8 kW (abhängig von der Gasart)
- Vorne rechts: Normalbrenner bis zu 1.9 kW (abhängig von der Gasart)

#### **Sicherheit**

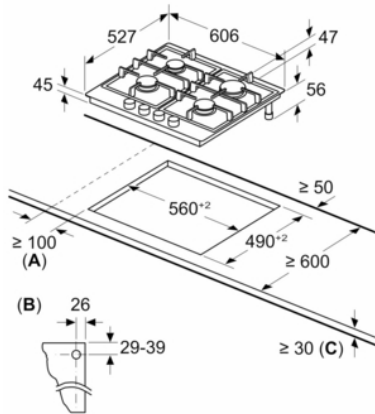
- Thermoelektrische Züandsicherung: verhindert weiteren Gasfluss beim Erlöschen der Flamme.
- Restwärmeanzeige 4-fach: zeigt an, welche Brennerteile und Pfannenträger noch heiß sind.

#### **Installation (Gasarten & Messungen)**

- Verwendbar für: Erdgas H/E 20mbar,E+ 20/25mbar Flüssiggas 50 mbar
- Voreingestellt auf Erdgas (20mbar)
- Düsensatz für Flüssiggas-Düsen (50mbar) beiliegend (für die Nutzung in Deutschland notwendig). Düsen für alle anderen Gasarten können über den Kundendienst bestellt

**Serie 8, Gaskochfeld, 60 cm, Glaskeramik,  
Schwarz  
PRP6A6D70D**

Maße in mm



**A:** Min. Abstand vom Kochfeldausschnitt bis zur Wand

**B:** Position Gasanschluss im Ausschnitt

**C:** Bei Einbau des Backofens darunter eventuell mehr; siehe Platzbedarf für den Backofen