

Serie 6, Teppan Yaki, 40 cm PKY475FB1E



Zubehör

2 x Spatel

Sonderzubehör

HEZ394301 Verbindungsleiste

- **DirectSelect:** direkte, einfache Auswahl der gewünschten Kochzone, Leistungsstufe und zusätzlicher Funktionen.

Technische Daten

Produktbezeichnung / -familie: Vario/Domino Teppan Yaki
 Bauform: Einbau
 Energiequelle: Elektrisch
 Steuerung: elektronisch
 Material Grillfläche: Nicht zutreffend
 Min. Nischenmaße für Installation (H x B x T): 90 x x mm
 Gerätebreite: 396 mm
 Abmessungen des Gerätes: 90 x 396 x 527 mm
 Abmessungen des verpackten Gerätes: 230 x 480 x 610 mm
 Nettogewicht: 9.9 kg
 Bruttogewicht: 12.0 kg
 Restwärmeanzeige: Getrennt
 Lage der Steuerung: Vorne
 Hauptoberflächenmaterial: Nicht zutreffend
 Oberflächenfarbe: Edelstahl, Alu, gebürstet
 Länge Anschlusskabel: 100.0 cm
 EAN-Nummer: 4242002835891
 Absicherung: 13 A
 Spannung: 220-240 V
 Frequenz: 50; 60 Hz
 Integriertes Zubehör: 2 x Spatel



4 242002 835891

Serie 6, Teppan Yaki, 40 cm PKY475FB1E

Design:

- ComfortProfil

Ausstattung:

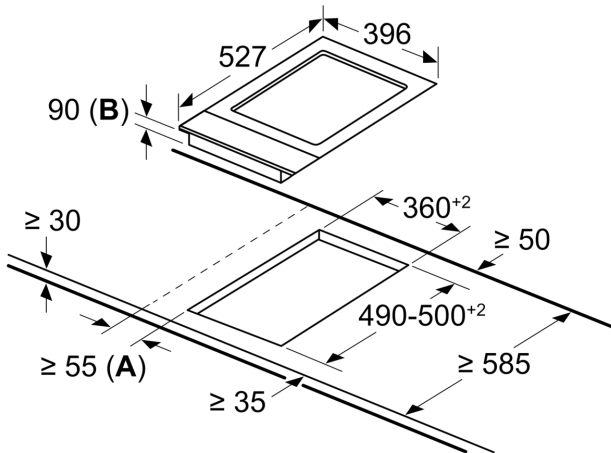
- DirectSelect Classic
- ReStart
- TopControl-Digitalanzeige
- Kurzzeitwecker
- Count-up Timer

Maße:

- min. Arbeitsplattenstärke: 30 mm

Serie 6, Teppan Yaki, 40 cm PKY475FB1E

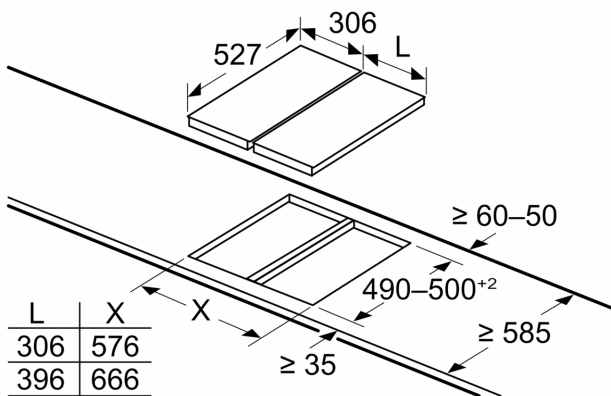
Maße in mm



A: Mindestabstand zwischen Kochfeld und Wand.

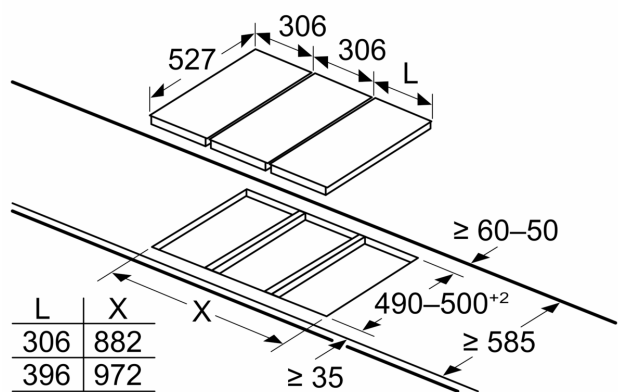
B: Maximale Einbautiefe

Maße in mm



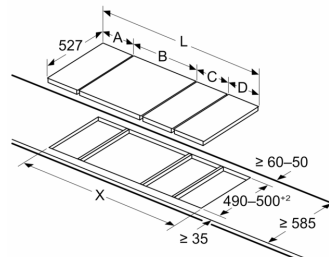
Bei Einbau von zwei oder mehr Elementen nebeneinander sind ein oder mehrere Montagesätze erforderlich (2 Elemente = 1 Montagesatz, 3 Elemente = 2 Montagesätze usw.)

Maße in mm



Bei Einbau von zwei oder mehr Elementen nebeneinander sind ein oder mehrere Montagesätze erforderlich (2 Elemente = 1 Montagesatz, 3 Elemente = 2 Montagesätze usw.)

Maße in mm
Bild zur Tabelle der Domino-Kombinationsmöglichkeiten mit den jeweiligen Geräte- und Ausschnittmaßen



Bei Einbau von zwei oder mehr Elementen nebeneinander sind ein oder mehrere Montagesätze erforderlich (2 Elemente = 1 Montagesatz, 3 Elemente = 2 Montagesätze usw.)

Ausschnittmaß (X) abhängig von der Kombination (siehe Kombinationstabelle)

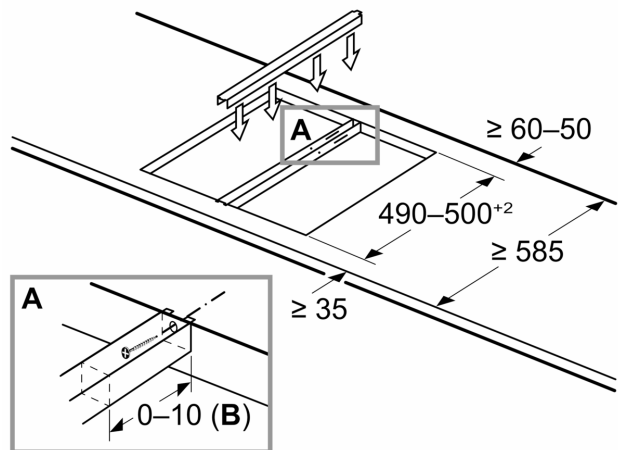
Maße in mm
Domino-Kombinationsmöglichkeiten mit
entsprechenden Geräte- und Ausschnittmaßen

Breitentyp:
Gerätebreite:

	A	B	C	D	L	X		
2x30	306	306	-	-	-	-	612	576
1x30, 1x40	306	396	-	-	-	-	702	666
1x30, 1x60	306	606	-	-	-	-	912	876
1x30, 1x70*	306	710	-	-	-	-	1016	980
1x30, 1x80	306	816	-	-	-	-	1122	1086
1x30, 1x90	306	916	-	-	-	-	1222	1186
2x40	396	396	-	-	-	-	792	756
1x40, 1x60	396	606	-	-	-	-	1002	966
1x40, 1x70*	396	710	-	-	-	-	1106	1070
1x40, 1x80	396	816	-	-	-	-	1212	1176
1x40, 1x90	396	916	-	-	-	-	1312	1276
3x30	306	306	306	-	-	-	918	882
2x30, 1x40	306	306	396	-	-	-	1008	972
2x30, 1x60	306	306	606	-	-	-	1218	1182
2x30, 1x70*	306	306	710	-	-	-	1322	1286
2x30, 1x80	306	306	816	-	-	-	1428	1392
2x30, 1x90	306	306	916	-	-	-	1528	1492
1x30, 2x40	306	396	396	-	-	-	1098	1062
1x30, 1x40, 1x60	306	396	606	-	-	-	1308	1272
1x30, 1x40, 1x70*	306	396	710	-	-	-	1412	1376
1x30, 1x40, 1x80	306	396	816	-	-	-	1518	1482
1x30, 1x40, 1x90	306	396	916	-	-	-	1618	1582
2x40, 1x60	396	396	606	-	-	-	1398	1362
4x30	306	306	306	306	-	-	1224	1188
3x30, 1x40	306	306	306	396	-	-	1314	1278
1x30, 1x75	306	750	-	-	-	-	1056	1020
1x40, 1x75	396	750	-	-	-	-	1146	1110
2x30, 1x75	306	306	750	-	-	-	1362	1326
1x30, 1x40, 1x75	306	396	750	-	-	-	1452	1416

* Nicht möglich mit 70 cm Induktionsmulde

Maße in mm Montagesatz (HEZ394301) für Domino



B: Abhängig von der Ausschnitttiefe