

Serie | 6, Domino Grill, 30 cm PKU375FB1E



Zubehör

1 x Lavasteine

Sonderzubehör

HEZ394301 : Verbindungsleiste

HEZ398300 : Ersatz-Lavasteine 3,0 KG

- **30cm Breite:** für die Kombination mit anderen Domino- und KomfortProfil-Kochstellen geeignet.

Technische Daten

| | |
|---|---------------------------------------|
| Gerätetyp : | Vario/Domino Lava-Grill |
| Bauform : | Eingebaut |
| Energiequelle : | Elektro |
| Steuerung : | elektronisch |
| Material Grillfläche : | Guss |
| Nischenmaße (H x B x T) (mm) : | 235 x x |
| Gerätebreite (mm) : | 306 |
| Abmessungen des Gerätes (mm) : | 235 x 306 x 527 |
| Abmessungen des verpackten Gerätes (mm) : | 280 x 390 x 610 |
| Nettogewicht (kg) : | 12,425 |
| Bruttogewicht (kg) : | 14,4 |
| Restwärmanzeige : | Getrennt |
| Lage der Steuerung : | Vorne |
| Hauptoberflächenmaterial : | Guss |
| Oberflächenfarbe : | Alu, gebürstet, Schwarz |
| Approbationszertifikate : | Australia Standards, CE, Morocco, VDE |
| Länge Anschlusskabel (cm) : | 100 |
| EAN-Nummer : | 4242002833880 |
| Elektroanschlusswert (W) : | 2400 |
| Absicherung (A) : | 13 |
| Spannung (V) : | 220-240 |
| Frequenz (Hz) : | 50; 60 |



4 242002 833880

Serie | 6, Domino Grill, 30 cm PKU375FB1E

Design:

- Glaskeramik, dekorlos
- ComfortProfil

Ausstattung:

- DirectSelect Classic
- ReStart
- TopControl-Digitalanzeige
- Kurzzeitwecker
- Count-up Timer

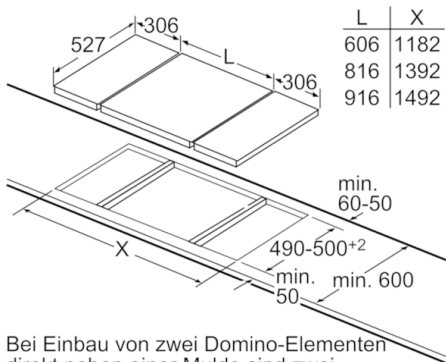
Leistung und Größe:

- 17 Leistungsstufen

Maße:

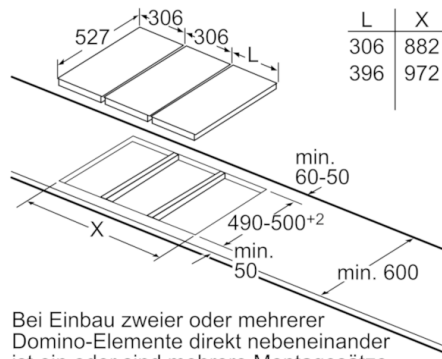
- min. Arbeitsplattenstärke: 30 mm
- Kombinierbar mit 60 cm, 70 cm, 80 cm und 90 cm
Glaskeramik-Kochstellen

Serie | 6, Domino Grill, 30 cm PKU375FB1E



Bei Einbau von zwei Domino-Elementen direkt neben einer Mulde sind zwei Montagesätze (HEZ394301) erforderlich.

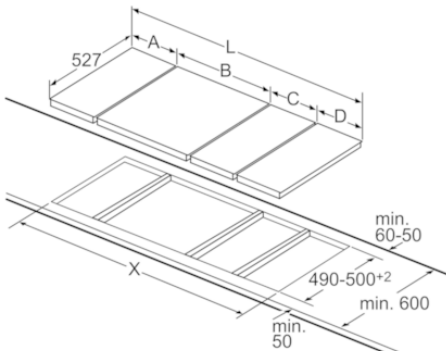
Maße in mm



Bei Einbau zweier oder mehrerer Domino-Elemente direkt nebeneinander ist ein oder sind mehrere Montagesätze erforderlich (2 Elemente 1 Montagesatz, 3 Elemente 2 Montagesätze usw.).

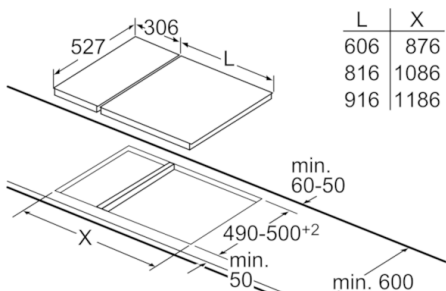
Maße in mm

Bild zur Tabelle Domino-Kombinationsmöglichkeiten mit entsprechenden Geräte- und Ausschnittmaßen



Bei Einbau zweier oder mehrerer Elemente nebeneinander ist ein oder sind mehrere Montagesätze erforderlich (2 Elemente 1 Montagesatz, 3 Elemente 2 Montagesätze usw.).

Ausschnittmaße (X) je nach Kombination siehe Tabelle:



Bei Einbau eines Domino-Elementes direkt neben einer Mulde ist ein Montagesatz (HEZ394301) erforderlich.

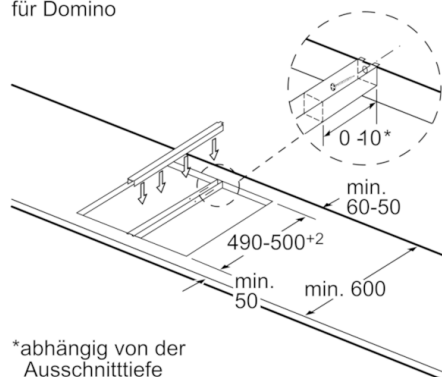
Maße in mm

Maße in mm
Domino-Kombinationsmöglichkeiten mit entsprechenden Geräte- und Ausschnittmaßen

Breitentyp:
Gerätebreite:

| | A | B | C | D | L | X |
|-------------------|-----|-----|-----|-----|------|------|
| 2x30 | 306 | 306 | - | - | 612 | 576 |
| 1x30, 1x40 | 306 | 396 | - | - | 702 | 666 |
| 1x30, 1x60 | 306 | 606 | - | - | 912 | 876 |
| 1x30, 1x70* | 306 | 710 | - | - | 1016 | 980 |
| 1x30, 1x80 | 306 | 816 | - | - | 1122 | 1086 |
| 1x30, 1x90 | 306 | 916 | - | - | 1222 | 1186 |
| 2x40 | 396 | 396 | - | - | 792 | 756 |
| 1x40, 1x60 | 396 | 606 | - | - | 1002 | 966 |
| 1x40, 1x70* | 396 | 710 | - | - | 1106 | 1070 |
| 1x40, 1x80 | 396 | 816 | - | - | 1212 | 1176 |
| 1x40, 1x90 | 396 | 916 | - | - | 1312 | 1276 |
| 3x30 | 306 | 306 | 306 | - | 918 | 882 |
| 2x30, 1x40 | 306 | 306 | 396 | - | 1008 | 972 |
| 2x30, 1x60 | 306 | 306 | 606 | - | 1218 | 1182 |
| 2x30, 1x70* | 306 | 306 | 710 | - | 1322 | 1286 |
| 2x30, 1x80 | 306 | 306 | 816 | - | 1428 | 1392 |
| 2x30, 1x90 | 306 | 306 | 916 | - | 1528 | 1492 |
| 1x30, 2x40 | 306 | 396 | 396 | - | 1098 | 1062 |
| 1x30, 1x40, 1x60 | 306 | 396 | 606 | - | 1308 | 1272 |
| 1x30, 1x40, 1x70* | 306 | 396 | 710 | - | 1412 | 1376 |
| 1x30, 1x40, 1x80 | 306 | 396 | 816 | - | 1518 | 1482 |
| 1x30, 1x40, 1x90 | 306 | 396 | 916 | - | 1618 | 1582 |
| 2x40, 1x60 | 396 | 396 | 606 | - | 1398 | 1362 |
| 4x30 | 306 | 306 | 306 | 306 | 1224 | 1188 |

Montagesatz (HEZ394301)
für Domino



*abhängig von der Ausschnitttiefe

Maße in mm

Serie | 6, Domino Grill, 30 cm PKU375FB1E

