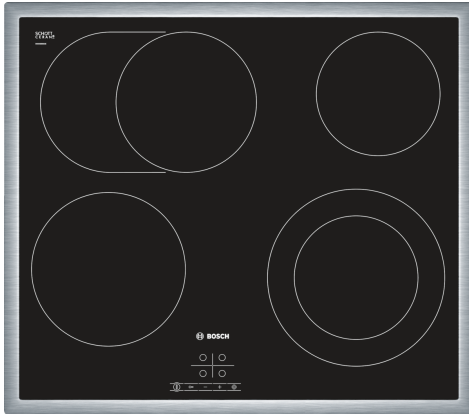


**Serie 4, Elektro-Kochfeld, 60 cm,
Schwarz, Mit Rahmen aufliegend
PKN645D17**



Sonderzubehör

HEZ390010	Bräter aus Edelstahl
HEZ390042	4-er Set best aus 3 Töpfe + 1 Pfanne
HEZ390090	Wok-Set 3-teilig
HEZ392617	Zwischenboden 60cm Touch

**Die Elektro-Kochstelle aus Glaskeramik:
macht Ihnen das Kochen und Reinigen
besonders einfach.**

- Umlaufender Edelstahl-Rahmen
- TouchSelect
- ReStart
- TopControl-Digitalanzeige
- 4 HighSpeed-Kochzonen, davon

Technische Daten

Produktbezeichnung / -familie:Kochstelle Glaskeramik
 Bauform: Einbau
 Energiequelle: Elektrisch
 Anzahl der Kochzonen:4
 Min. Nischenmaße für Installation (H x B x T):48 x 560-560 x 490-500 mm
 Gerätebreite:583 mm
 Abmessungen des Gerätes:48 x 583 x 513 mm
 Abmessungen des verpackten Gerätes:100 x 750 x 590 mm
 Nettogewicht:7.5 kg
 Bruttogewicht:8.3 kg
 Restwärmanzeige: Getrennt
 Lage der Steuerung:Vorne
 Hauptoberflächenmaterial: Glaskeramik
 Oberflächenfarbe: Schwarz, Edelstahl
 Rahmenfarbe: Edelstahl
 EAN-Nummer: 4242002721491
 Spannung: 220-240 V
 Frequenz: 60; 50 Hz



**Serie 4, Elektro-Kochfeld, 60 cm,
Schwarz, Mit Rahmen aufliegend
PKN645D17**

**Die Elektro-Kochstelle aus Glaskeramik:
macht Ihnen das Kochen und Reinigen
besonders einfach.**

Design:

- Umlaufender Edelstahl-Rahmen

Ausstattung:

- TouchSelect
- ReStart
- TopControl-Digitalanzeige

Leistung und Größe:

- 4 HighSpeed-Kochzonen, davon
- 1 Bräterzone
- Zweikreis-Kochzone
- Zonenerweiterung über separate Sensortaste
- 17 Leistungsstufen

Umwelt und Sicherheit:

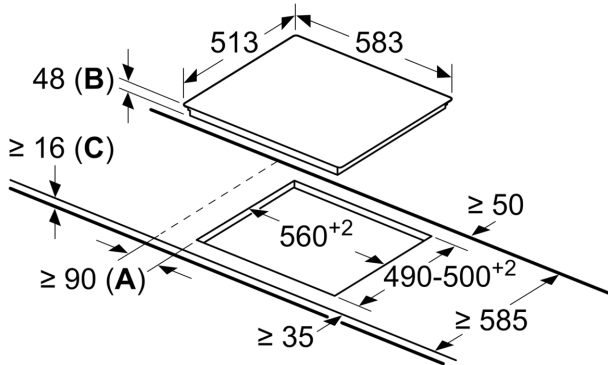
- 2-stufige Restwärmeanzeige je Kochzone
- Kindersicherung
- Automatische Sicherheitsabschaltung

Maße:

- min. Arbeitsplattenstärke: 20 mm

**Serie 4, Elektro-Kochfeld, 60 cm,
Schwarz, Mit Rahmen aufliegend
PKN645D17**

Maße in mm



- A:** Mindestabstand vom Muldenausschnitt bis zur Wand
- B:** Eintauchtiefe
- C:** Mit darunter eingebautem Backofen min. 20, möglicherweise mehr; siehe Platzbedarf für den Backofen.