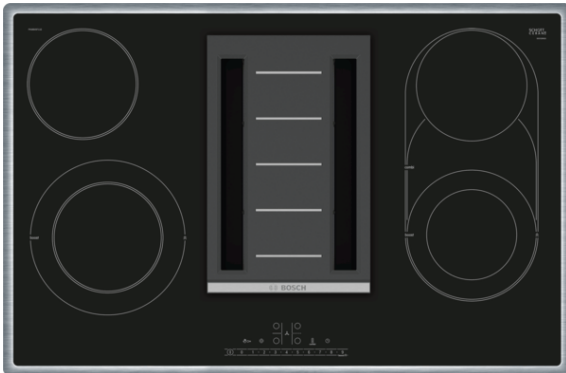


**Serie | 6, Kochfeld mit Dunstabzug
(Strahlung), 80 cm
PKM845F11E**

A



Sonderzubehör

HEZ381401 : Abluft Set
 HEZ381501 : Umluft Set
 HEZ381700 : Aktivkohlefilter
 HEZ390011 : Bräter aus Edelstahl mit Glasdeckel
 HEZ390012 : Dampfeinsatz für Edelstahlbräter
 HEZ390090 : Wok-Set 3-teilig
 HEZ390512 : Teppan Yaki (groß)
 HEZ390522 : Grillplatte
 HEZ9SE030 : 3-er Set best aus 2 Töpfen + 1 Pfanne

**Das Elektro-Kochfeld mit integriertem
Abzugsmodul: kombiniert Elektro- mit
Dunstabzugshaubentechnologie für beste
Ergebnisse.**

- **DirectSelect:** direkte, einfache Auswahl der gewünschten Kochzone, Leistungsstufe und zusätzlicher Funktionen.
- **CombiZone:** mehr Flexibilität durch Verbindung von 2 Kochzonen für das Kochen z.B. in einem Bräter.
- **ReStart:** Sollte einmal etwas überkochen, schaltet sich das Kochfeld automatisch aus und speichert die zuletzt gewählte Einstellung.
- **Kindersicherung:** sperrt die Bedienung und schützt so vor versehentlichem Verstellen.

Technische Daten

Gerätetyp :	Kochstelle Glaskeramik
Bauform :	Eingebaut
Energiequelle :	Elektro
Nischenmaße (H x B x T) (mm) :	204 x 780-780 x 500-500
Gerätebreite (mm) :	795
Abmessungen des Gerätes (mm) :	204 x 795 x 517
Abmessungen des verpackten Gerätes (mm) :	295 x 844 x 605
Nettogewicht (kg) :	21,079
Bruttogewicht (kg) :	23,6
Restwärmearzeige :	Ohne
Lage der Steuerung :	Vorne
Hauptoberflächenmaterial :	Glaskeramik
Oberflächenfarbe :	Edelstahl, Schwarz
Rahmenfarbe :	Edelstahl
Approbationszertifikate :	CE, VDE
Länge Anschlusskabel (cm) :	130
Abgedichtete Herdplatte :	Nein
Heizungen mit Booster :	Vorne links, Vorne rechts
Leistung der Kochzone (kW) :	1.2 ; 2.1
Leistung der 3.Kochzone (kW) :	1.2
Leistung der 5.Kochzone (kW) :	1.2
Max. Gebläseleistung-Abluftbetrieb (m ³ /h) :	536
Gebläseleistung bei Intensivstufe-Umluftbetrieb :	612.0
Max. Gebläseleistung-Umluftbetrieb (m ³ /h) :	565
Gebläseleistung bei Intensivstufe-Abluftbetrieb (m ³ /h) :	672
Schallleistung (dB(A) re 1 pW) :	70
Geruchsfilter :	Nein
Art der Luftführung :	Umrüstbar
Delay Shut off modes :	30
Art des Fettfilters :	Kassette
Elektroanschlusswert (W) :	8000
Spannung (V) :	220-240
Frequenz (Hz) :	60; 50
Gerätefarbe :	Schwarz
Approbationszertifikate :	CE, VDE
Länge Anschlusskabel (cm) :	130
Nischenmaße (H x B x T) (mm) :	204 x 780-780 x 500-500
Abmessungen des Gerätes (mm) :	204 x 795 x 517
Abmessungen des verpackten Gerätes (mm) :	295 x 844 x 605
Nettogewicht (kg) :	21,079
Bruttogewicht (kg) :	23,6



4 242005 058488

Serie | 6, Kochfeld mit Dunstabzug (Strahlung), 80 cm PKM845F11E

Das Elektro-Kochfeld mit integriertem Abzugsmodul: kombiniert Elektro- mit Dunstabzugshaubentechnologie für beste Ergebnisse.

Design:

- umlaufender Rahmen

Schnelligkeit:

- PowerBoost-Funktion vorne rechts

Ausstattung:

- 1 Zweikreis-Kochzone, 1 CombiZone
- DirectSelect
- TopControl-Digitalanzeige
- Timer mit Abschaltfunktion je Kochzone
Kurzzeitwecker
- ReStart

Leistung und Größe:

- Kochzonen:
 - 1 x Ø 210 mm, 145 mm, 2.1 kW, 1.2 kW;
 - 1 x Ø 145 mm, 1.2 kW;
 - 1 x Ø 120 mm, 180 mm, 270 mm, 370 mm, 1 kW, 2 kW, 3.4 kW, 4.6 kW;
 - 1 x Ø 145 mm, 1.2 kW
- 17 Leistungsstufen
- Anschlusswert: 8 kW
- Spannung: 220 - 240 V

Umwelt und Sicherheit:

- 2 stufige Restwärmeanzeige je Kochzone
- Hauptschalter
- Automatische Sicherheitsabschaltung
Kindersicherung
Wischschutzfunktion
- Energieverbrauchsanzeige

Maße:

- Gerätemaße: (H/B/T) 204 x 795 x 517 mm
- Einbaumaße: (H/B/T) 204 x 780-780 x 500-500 mm
- Min. Arbeitsplattenstärke: 16 mm
- Länge Anschlußkabel: 130 cm
- verbunden an Anschlussleiste

Ausstattung Dunstabzug:

- Kochstelle mit integriertem Dunstabzug
- Wahlweise Abluft- oder Umluftbetrieb (Sonderzubehör wird jeweils benötigt)
- Für Abluftbetrieb wird ein Abluftmodul (Sonderzubehör HEZ381401) benötigt
- Für Umluftbetrieb wird ein CleanAir-Umluftmodul (Sonderzubehör HEZ381501) benötigt
- 9 Leistungsstufen und 1 Intensivstufe
- Automatisches Einschalten des Lüftungssystems bei Nutzung einer Kochzone
- Gebläsenachlauf 30 Minuten
- Gebläsetechnologie mit hocheffizientem, geräuscharmem, bürstenlosem Gleichstrommotor (BLDC). Strömungstechnisch optimierte Luftführung im Innenraum.
- Großflächige, 12-lagige Edelstahl-Fettfilter für hohe Fettfiltereffizienz (90%)
- Lufteinlassgitter aus Kunststoff (spülmaschinengeeignet)
- Entnehm- und trennbare Fettfilter- & Überlaufschutzeinheit, spülmaschinengeeignet
 - mit integrierten Edelstahlfettfiltern, spülmaschinengeeignet
 - Kondensat- und Überlaufschutzbehälter, ca. 200ml Aufnahmekapazität, spülmaschinengeeignet
- Sicherheitsüberlaufbehälter (spülmaschinengeeignet) mit ca. 2.000ml Aufnahmekapazität und Twist-off Verschluss zur einfachen Entnahme
- Sättigungsanzeige für Edelstahlfettfilter
- Sättigungsanzeige für CleanAir-Geruchsfilter

Leistungsdaten Dunstabzug

- Luftleistungsdaten nach EN 61591
- Schalleistungspegel nach EN 60704-3
- Schalldruckpegel nach EN 60704-2-13
- Geruchsreduktion bei Umluftbetrieb nach EN 63591
- Abluftleistung:
 - min. Normalstufe 162 m³/h
 - max. Normalstufe 536 m³/h
 - Boost-/Intensivstufe 672 m³/h
- Umluftleistung:
 - min. Normalstufe 141 m³/h
 - max. Normalstufe 565 m³/h
 - Boost-/Intensivstufe 612 m³/h
- Geräuschwerte bei Abluftbetrieb:
 - min. Normalstufe 42 dB(A) re 1 pW (31 dB(A) re 20 µPa Schalldruck)
 - max. Normalstufe 70 dB(A) re 1 pW (58 dB(A) re 20 µPa Schalldruck)
 - Boost-/Intensivstufe 75 dB(A) re 1 pW (63 dB(A) re 20 µPa Schalldruck)
- Geräuschwerte bei Umluftbetrieb:
 - min. Normalstufe 42 dB(A) re 1 pW (31 dB(A) re 20 µPa Schalldruck)
 - max. Normalstufe 73 dB(A) re 1 pW (62 dB(A) re 20 µPa Schalldruck)
 - Boost-/Intensivstufe 75 dB(A) re 1 pW (62 dB(A) re 20 µPa Schalldruck)
- Fettfiltereffizienz: 90 %
- Geruchsreduktion bei Umluftbetrieb: 87 %

Verbrauchsdaten Dunstabzug

- Energie-Effizienzklasse: A (auf einer Energie-Effizienzklassenskala von A++ bis E)
- Durchschnittlicher Energieverbrauch: 48.1 kWh kWh/Jahr
- Lüfter-Effizienzklasse: A
- Fettfilter-Effizienzklasse: B
- Geräusch min./max. Normalstufe: 42/70 dB

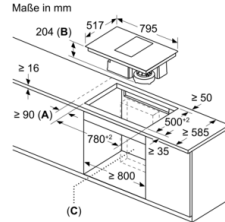
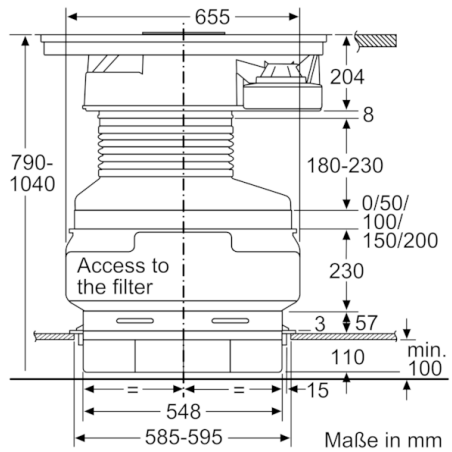
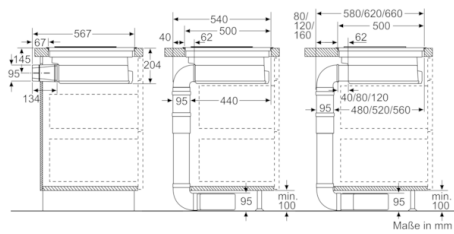
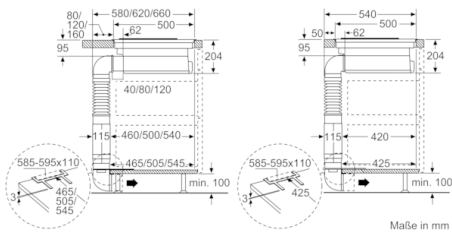
Installationshinweise

- Unterschrankbreite: min. 80 cm.
- Arbeitsplattentiefe: min. 58.5 cm (mit gekürzten Schubladen), ab 70 cm volle Schubladentiefe nutzbar.
- Eintauchtiefe: 20.4 cm
- Ab- oder Umluft-Verrohrungssystem als Sonderzubehör zu bestellen.
- Gesamtgerätegewicht: 21
- Das Gerät muss von unten frei zugänglich sein.
- Bei Installation einer Luftführung im Abluftbetrieb und einer kamingebundenen Feuerstelle, muss die Stromzuführung mit einer geeigneten Sicherheitsausschaltung versehen werden.
- Die Tragfähigkeit und die Stabilität insbesondere bei dünnen Arbeitsplatten ist durch geeignete Unterkonstruktionen sicherzustellen. Hierbei ist das Gerätegewicht zu berücksichtigen.
- Anschlussstutzen Abluft: Flachkanal NW 150

Sonderzubehör

- HEZ381401, HEZ381501, HEZ381700, HEZ390011, HEZ390012, HEZ9SE030, HEZ390090, HEZ390512, HEZ390522

Serie | 6, Kochfeld mit Dunstabzug (Strahlung), 80 cm PKM845F11E



- A: Mindestabstand zwischen Kochfeld und Wand.
- B: Einbautiefe
- C: Bereich für Umluftmodul oder Kanal. Die exakte Position hängt von der Tiefe der Arbeitsplatte ab.

