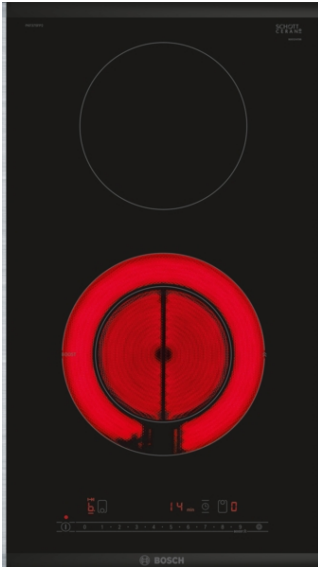


Serie 6, Domino-Kochfeld, Elektro, 30 cm, Schwarz, Mit Rahmen aufliegend PKF375FP2E



Zusätzlich erhältliches Zubehör

HEZ390090 : Wok-Set 3-teilig

HEZ394301 : Verbindungsleiste

Die Elektro-Kochstelle des Dominoprogramms: macht Ihnen das Kochen und Reinigen besonders einfach.

- 18 cm große Kochzone - erweiterbare Kochzone.
- **Comfort Profil:** elegantes, formschönes Design mit vorderem Facettenschliff und seitlichen Metallleisten.
- **30 cm Breite:** für die Kombination mit anderen Domino- und ComfortProfil-Kochstellen geeignet.
- **Power Boost:** bis zu 20 % mehr Power auf dem Elektrokochfeld.
- **Re Start:** Sollte einmal etwas überkochen, schaltet sich das Kochfeld automatisch aus und speichert die zuletzt gewählte Einstellung.

Technische Daten

Produktbezeichnung / -familie : Vario/Domino Kochstelle Glas

Produktbezeichnung / -familie : Vario/Domino Kochstelle Glas

Bauform : Eingebaut

Bauform : Eingebaut

Energiequelle : Elektro

Energiequelle : Elektro

Anzahl der Kochzonen für gleichzeitige Nutzung : 2

Anzahl der Kochzonen für gleichzeitige Nutzung : 2

Min. Nischenmaße für Installation (H x B x T) : 38 x x mm

Min. Nischenmaße für Installation (H x B x T) : 38 x x mm

Gerätebreite : 306 mm

Gerätebreite : 306 mm

Abmessungen des Gerätes : 38 x 306 x 527 mm

Abmessungen des Gerätes : 38 x 306 x 527 mm

Abmessungen des verpackten Gerätes : 120 x 380 x 590 mm

Abmessungen des verpackten Gerätes : 120 x 380 x 590 mm

Nettogewicht : 4,5 kg

Nettogewicht : 4,5 kg

Bruttogewicht : 5,2 kg

Bruttogewicht : 5,2 kg

Restwärmanzeige : Getrennt

Restwärmanzeige : Getrennt

Lage der Steuerung : Vorne

Lage der Steuerung : Vorne

Hauptoberflächenmaterial : Glaskeramik

Hauptoberflächenmaterial : Glaskeramik

Oberflächenfarbe : Alu, gebürstet, Schwarz

Oberflächenfarbe : Alu, gebürstet, Schwarz

Länge Anschlusskabel : 100,0 cm

Länge Anschlusskabel : 100,0 cm

EAN-Nummer : 4242005283286

EAN-Nummer : 4242005283286

Absicherung : 16 A

Absicherung : 16 A

Spannung : 220-240 V

Spannung : 220-240 V

Frequenz : 50; 60 Hz

Frequenz : 50; 60 Hz



4 242005 283286

Serie 6, Domino-Kochfeld, Elektro, 30 cm, Schwarz, Mit Rahmen aufliegend PKF375FP2E

Die Elektro-Kochstelle des Dominoprogramms: macht Ihnen das Kochen und Reinigen besonders einfach.

- 30 cm: Platz für 2 Töpfe oder Pfannen

Flexibilität der Kochzonen

- Zweikreis-Kochzone: Verwenden Sie normales oder größeres Kochgeschirr für die erweiterbare Kochzone.
- Kochzone vorne: 120 mm, 180 mm, 1 kW (max. Leistung 2.3 kW)
- Hintere Kochzone: 145 mm, 1.2 kW

Benutzerfreundlichkeit

- DirectSelect Classic: Steuern Sie die Leistung direkt und einfach über die Touch-Leiste.
- 17 Leistungsstufen: Stellen Sie die Hitze mit 17 Leistungsstufen (9 Hauptstufen und 8 Zwischenstufen) präzise ein.
- Timer mit Abschaltfunktion je Kochzone
 - Schaltet die Kochzone am Ende der eingestellten Zeit aus (z. B. bei gekochten Eiern).
- Kurzzeitwecker
 - Am Ende der eingestellten Zeit ertönt ein Signal (z. B. beim Pastakochen).
- Count-up Timer
 - zeigt an, wie viel Zeit seit dem Starten des Timers vergangen ist (z. B. beim Kochen mit Kartoffeln).

Zeitersparnis und Effizienz

- Powerstufe: Vorne - Bringt Wasser, dank 20 % mehr Energiezufuhr, schneller zum Kochen als auf höchster Normalstufe.
- ReStart: Im Falle von unbeabsichtigtem Ausschalten des Kochfeldes bleiben alle Einstellungen erhalten, wenn Sie innerhalb von 4 Sekunden wieder einschalten.

Design

- ComfortProfil

Sicherheit

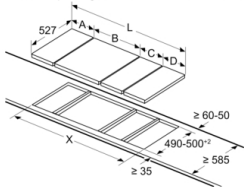
- 2 stufige Restwärmeanzeige je Kochzone: Zeigt an welche Kochzonen noch heiß oder warm sind.
- Kindersicherung: Verhindert eine unbeabsichtigte Aktivierung des Kochfeldes.
- Hauptschalter: Alle Kochzonen auf einmal ausschalten.
- Betriebsanzeigelampe: Zeigt an, ob das Kochfeld heizt.
- Automatische Sicherheitsabschaltung: Aus Sicherheitsgründen schaltet das Kochfeld nach einer voreingestellten Zeit ohne Interaktion automatisch ab (einstellbar).
- Energieverbrauchsanzeige: zeigt den Stromverbrauch des letzten Kochvorgangs an.

Installation

- Maße des Gerätes (HxBxT mm): 38 x 306 x 527
- Erforderliche Nischengröße (HxBxT mm : 38 x 270 x (490 - 500)
- Minimale Arbeitsplattenstärke: 16 mm
- Gesamtanschlusswert: 3500 W
- Netzkabel: Anschlusskabel 100 cm, Anschlusskabel beiliegend
- Für den Anschluss an eine 1-Phasen-Installation angepasst

Serie 6, Domino-Kochfeld, Elektro, 30 cm, Schwarz, Mit Rahmen aufliegend PKF375FP2E

measurements in mm
Picture for the table Domino combination possibilities
with corresponding devices and cutout dimensions



If two or more elements are installed right next to one another, one or several installation kits are required (2 elements 1 installation kit, 3 elements 2 installation kits, etc.).

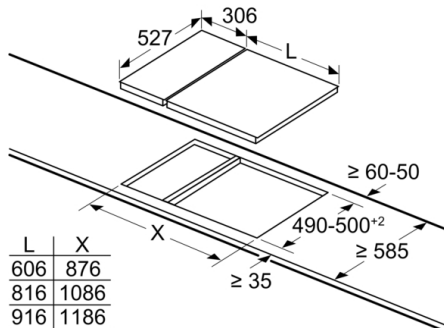
Cutout dimension (X) depending on the combination see table:

Maße in mm
Domino-Kombinationsmöglichkeiten mit
entsprechenden Geräte- und Ausschnittmaßen

Breitentyp:
Gerätebreite:

	A	B	C	D	L	X
2x30	306	306	-	-	-	612 576
1x30, 1x40	306	396	-	-	-	702 666
1x30, 1x60	306	606	-	-	-	912 876
1x30, 1x70*	306	710	-	-	-	1016 980
1x30, 1x80	306	816	-	-	-	1122 1086
1x30, 1x90	306	916	-	-	-	1222 1186
2x40	396	396	-	-	-	792 756
1x40, 1x60	396	606	-	-	-	1002 966
1x40, 1x70*	396	710	-	-	-	1106 1070
1x40, 1x80	396	816	-	-	-	1212 1176
1x40, 1x90	396	916	-	-	-	1312 1276
3x30	306	306	306	-	-	918 882
2x30, 1x40	306	306	396	-	-	1008 972
2x30, 1x60	306	306	606	-	-	1218 1182
2x30, 1x70*	306	306	710	-	-	1322 1286
2x30, 1x80	306	306	816	-	-	1428 1392
2x30, 1x90	306	306	916	-	-	1528 1492
1x30, 2x40	306	396	396	-	-	1098 1062
1x30, 1x40, 1x60	306	396	606	-	-	1308 1272
1x30, 1x40, 1x70*	306	396	710	-	-	1412 1376
1x30, 1x40, 1x80	306	396	816	-	-	1518 1482
1x30, 1x40, 1x90	306	396	916	-	-	1618 1582
2x40, 1x60	396	396	606	-	-	1398 1362
4x30	306	306	306	306	-	1224 1188

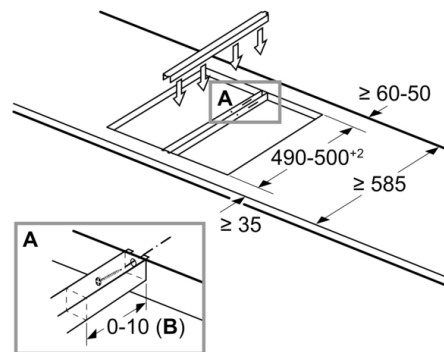
measurements in mm



When installing a Domino unit right next to a hob, an assembly kit (HEZ394301) is required.

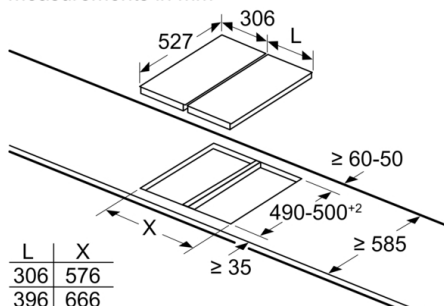
measurements in mm

Assembly kit (HEZ394301) for Domino



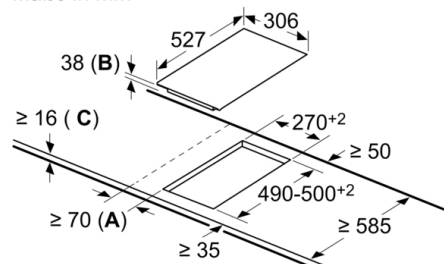
B: Dependent on the cut-out depth

measurements in mm



When installing two or more Domino units side-by-side, one or more assembly kits are required (2 units = 1 assembly kit, 3 units = 2 assembly kits, etc.).

Maße in mm



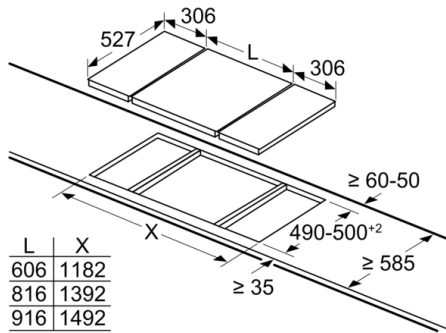
A: Mindestabstand zwischen Kochfeld und Wand.

B: Einbautiefe

C: Mit darunter eingebautem Backofen min. 20, ggf. mehr; siehe Platzbedarf für den Backofen.

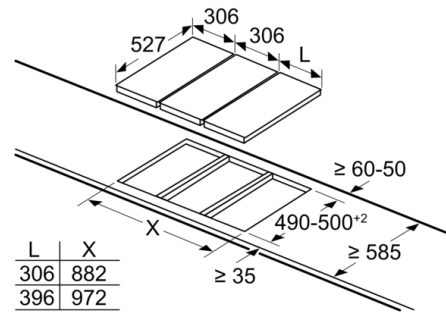
**Serie 6, Domino-Kochfeld, Elektro, 30 cm,
Schwarz, Mit Rahmen aufliegend
PKF375FP2E**

measurements in mm



When installing two Domino units right next to a hob, two assembly kits (HEZ394301) are required.

measurements in mm



When installing two or more Domino units side-by-side, one or more assembly kits are required (2 units = 1 assembly kit, 3 units = 2 assembly kits, etc.).