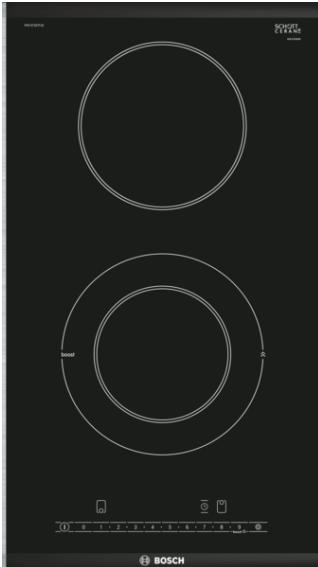


**Serie | 6, Domino-Kochfeld, Elektro,
30 cm, Schwarz
PKF375FP1E**



**Die Elektro-Kochstelle aus Glaskeramik:
macht Ihnen das Kochen und Reinigen
besonders einfach.**

- **DirectSelect:** direkte, einfache Auswahl der gewünschten Kochzone, Leistungsstufe und zusätzlicher Funktionen.

Technische Daten

Gerätetyp :	Vario/Domino Kochstelle Glas
Bauform :	Eingebaut
Energiequelle :	Elektro
Anzahl der Kochzonen, die gleichzeitig benutzt werden können :	2
Nischenmaße (H x B x T) (mm) :	38 x x
Gerätebreite (mm) :	306
Abmessungen des Gerätes (mm) :	38 x 306 x 527
Abmessungen des verpackten Gerätes (mm) :	120 x 375 x 590
Nettogewicht (kg) :	4,803
Bruttogewicht (kg) :	5,5
Hauptoberflächenmaterial :	Glaskeramik
Oberflächenfarbe :	Alu, gebürstet, Schwarz
Approbationszertifikate :	AENOR, CE
Länge Anschlusskabel (cm) :	100
EAN-Nummer :	4242002938141
Elektroanschlusswert (W) :	3500
Absicherung (A) :	16
Spannung (V) :	220-240
Frequenz (Hz) :	60; 50



Sonderzubehör

HEZ390090 : Wok-Set 3-teilig
HEZ394301 : Verbindungsleiste

**Serie | 6, Domino-Kochfeld, Elektro, 30 cm,
Schwarz
PKF375FP1E**

**Die Elektro-Kochstelle aus Glaskeramik:
macht Ihnen das Kochen und Reinigen
besonders einfach.**

Design:

- ComfortProfil

Ausstattung:

- DirectSelect Classic
- ReStart
- TopControl-Digitalanzeige
- Timer mit Abschaltfunktion je Kochzone
- Kurzzeitwecker

Schnelligkeit:

- Power Boost-Funktion

Leistung und Größe:

- 2 HighSpeed-Kochzonen, davon
- 1 Zweikreis-Kochzone
- 17 Leistungsstufen

Umwelt und Sicherheit:

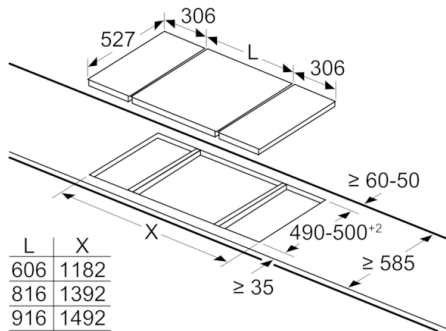
- 2 stufige Restwärmeanzeige je Kochzone

Maße:

- min. Arbeitsplattenstärke: 16 mm

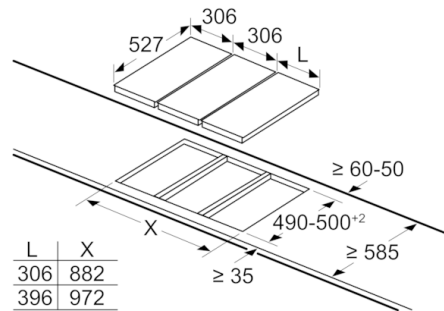
Serie | 6, Domino-Kochfeld, Elektro, 30 cm, Schwarz PKF375FP1E

measurements in mm



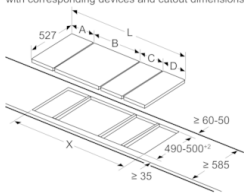
When installing two Domino units right next to a hob, two assembly kits (HEZ394301) are required.

measurements in mm



When installing two or more Domino units side-by-side, one or more assembly kits are required (2 units = 1 assembly kit, 3 units = 2 assembly kits, etc.).

measurements in mm
Picture for the table Domino combination possibilities with corresponding devices and cutout dimensions



If two or more elements are installed right next to one another, one or several installation kits are required (2 elements 1 installation kit, 3 elements 2 installation kits, etc.).

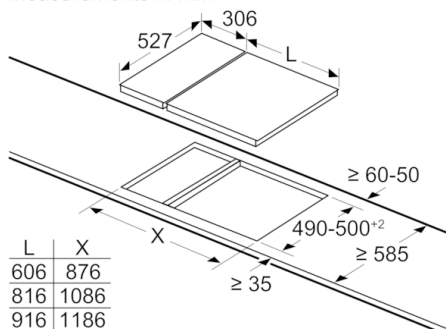
Cutout dimension (X) depending on the combination see table:

Maße in mm
Domino-Kombinationsmöglichkeiten mit entsprechenden Geräte- und Ausschnittmaßen

Breitentyp:
Gerätebreite:

	A	B	C	D	L	X		
2x30	306	306	-	-			612	576
1x30, 1x40	306	396	-	-			702	666
1x30, 1x60	306	606	-	-			912	876
1x30, 1x70*	306	710	-	-			1016	980
1x30, 1x80	306	816	-	-			1122	1086
1x30, 1x90	306	916	-	-			1222	1186
2x40	396	396	-	-			792	756
1x40, 1x60	396	606	-	-			1002	966
1x40, 1x70*	396	710	-	-			1106	1070
1x40, 1x80	396	816	-	-			1212	1176
1x40, 1x90	396	916	-	-			1312	1276
3x30	306	306	306	-			918	882
2x30, 1x40	306	306	396	-			1008	972
2x30, 1x60	306	306	606	-			1218	1182
2x30, 1x70*	306	306	710	-			1322	1286
2x30, 1x80	306	306	816	-			1428	1392
2x30, 1x90	306	306	916	-			1528	1492
1x30, 2x40	306	396	396	-			1098	1062
1x30, 1x40, 1x60	306	396	606	-			1308	1272
1x30, 1x40, 1x70*	306	396	710	-			1412	1376
1x30, 1x40, 1x80	306	396	816	-			1518	1482
1x30, 1x40, 1x90	306	396	916	-			1618	1582
2x40, 1x60	396	396	606	-			1398	1362
4x30	306	306	306	306			1224	1188

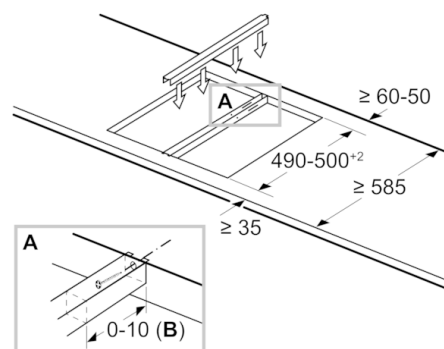
measurements in mm



When installing a Domino unit right next to a hob, an assembly kit (HEZ394301) is required.

measurements in mm

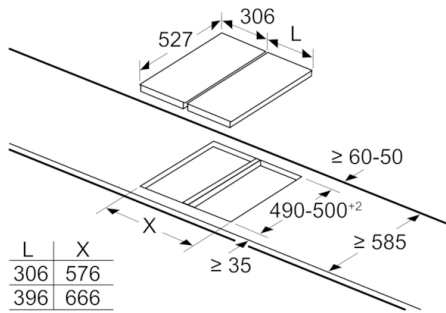
Assembly kit (HEZ394301) for Domino



B: Dependent on the cut-out depth

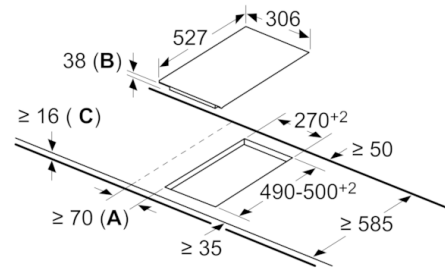
**Serie | 6, Domino-Kochfeld, Elektro, 30 cm,
Schwarz
PKF375FP1E**

measurements in mm



When installing two or more Domino units side-by-side, one or more assembly kits are required (2 units = 1 assembly kit, 3 units = 2 assembly kits, etc.).

Maße in mm



- A:** Mindestabstand zwischen Kochfeld und Wand.
- B:** Einbautiefe
- C:** Mit darunter eingebautem Backofen min. 20, ggf. mehr; siehe Platzbedarf für den Backofen.