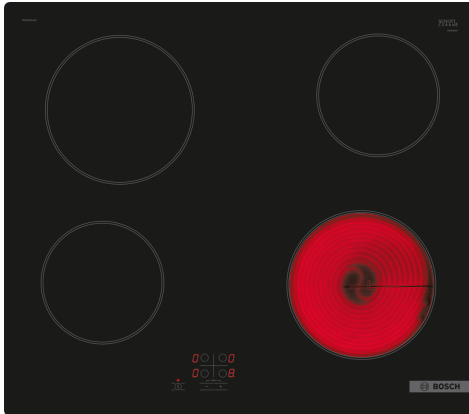


**Serie 2, Elektro-Kochfeld, 60 cm,  
Schwarz, Rahmenlos aufliegend  
PKE61RAA2E**



HEZ32WA00 Kabelloser Speisethermometer  
HEZ390090 Wok-Set 3-teilig  
HEZ392617 Zwischenboden 60cm Touch  
HEZ9FE280 Eisenpfanne Ø 18 / 28 cm

**Das Elektro-Kochfeld aus Glaskeramik:  
macht Ihnen das Kochen und Reinigen  
besonders einfach.**

- **Kindersicherung:** sperrt die Bedienung und schützt so vor versehentlichem Verstellen.
- **Rahmenlos:** das Kochfeld ist leicht erhöht, damit sich der Kochbereich von der Arbeitsfläche absetzt.

Produktbezeichnung / -familie: .....Kochstelle Glaskeramik  
Bauform: ..... Einbau  
Energiequelle: ..... Elektrisch  
Anzahl der Kochzonen: .....4  
Min. Nischenmaße für Installation (H x B x T): .....45 x 560-560 x 490-500 mm  
Gerätebreite: .....592 mm  
Abmessungen des Gerätes: .....45 x 592 x 522 mm  
Abmessungen des verpackten Gerätes: ..... 100 x 750 x 590 mm  
Nettogewicht: ..... 7.3 kg  
Bruttogewicht: .....8.0 kg  
Restwärmanzeige: ..... Getrennt  
Lage der Steuerung: .....Vorne  
Hauptoberflächenmaterial: ..... Glaskeramik  
Oberflächenfarbe: .....Schwarz  
EAN-Nummer: ..... 4242005280377  
Spannung: ..... 220-240 V  
Frequenz: ..... 50; 60 Hz



## **Serie 2, Elektro-Kochfeld, 60 cm, Schwarz, Rahmenlos aufliegend PKE61RAA2E**

### **Das Elektro-Kochfeld aus Glaskeramik: macht Ihnen das Kochen und Reinigen besonders einfach.**

---

- 60 cm: Platz für 4 Töpfe oder Pfannen

#### **Flexibilität der Kochzonen**

- Kochzone vorne links: 145 mm, 1.2 kW
- Kochzone hinten links: 180 mm, 2 kW
- Kochzone hinten rechts: 145 mm, 1.2 kW
- Kochzone vorne rechts: 180 mm, 2 kW

#### **Benutzerfreundlichkeit**

- 9 Leistungsstufen: Stellen Sie die Heizleistung mit 9 Leistungsstufen präzise ein.
- Schnelles Abschalten: Schnelles Abschalten durch längeres Berühren der Bedienfläche der Kochzone.

#### **Design**

- Rahmenlos

#### **Sicherheit**

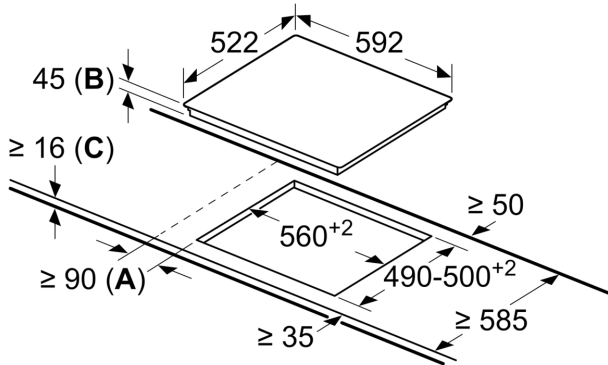
- Kindersicherung: Verhindert eine unbeabsichtigte Aktivierung des Kochfeldes.
- Hauptschalter: Alle Kochzonen auf einmal ausschalten.
- Betriebsanzeigelampe: Zeigt an, ob das Kochfeld heizt.
- Automatische Sicherheitsabschaltung: Aus Sicherheitsgründen schaltet das Kochfeld nach einer voreingestellten Zeit ohne Interaktion automatisch ab.

#### **Installation**

- Maße des Gerätes (HxBxT mm): 45 x 592 x 522
- Erforderliche Nischengröße (HxBxT mm): 45 x 560 x (490 - 500)
- Minimale Arbeitsplattenstärke: 16 mm
- Gesamtanschlusswert: 6400 W

**Serie 2, Elektro-Kochfeld, 60 cm,  
Schwarz, Rahmenlos aufliegend  
PKE61RAA2E**

Maße in mm



- A:** Mindestabstand vom Muldenausschnitt bis zur Wand
- B:** Eintauchtiefe
- C:** Mit darunter eingebautem Backofen min. 20, möglicherweise mehr; siehe Platzbedarf für den Backofen.