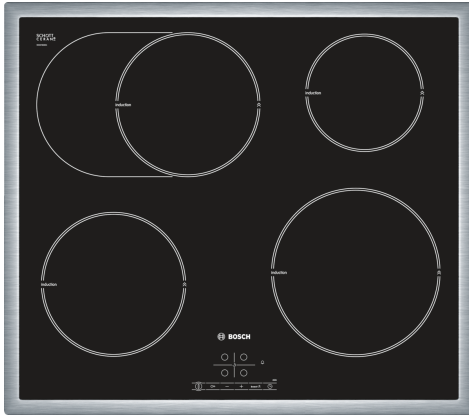


**Serie 4, Induktionskochfeld, 60 cm,
Schwarz, Mit Rahmen aufliegend
PIB645B17E**



Sonderzubehör

| | |
|-----------|--------------------------------------|
| HEZ390010 | Bräter aus Edelstahl |
| HEZ390020 | 2-er Set best aus 1 Topf + 1 Pfanne |
| HEZ390042 | 4-er Set best aus 3 Töpfe + 1 Pfanne |
| HEZ390090 | Wok-Set 3-teilig |

**Die Induktions- Kochstelle: so kochen Sie
schnell, sicher und sauber bei geringem
Energieverbrauch.**

- **Touch Select:** Auswahl der gewünschten Kochzone und einfaches Einstellen der benötigten Leistungsstufe.
- **Bräterzone:** extra zuschaltbare Kochzone für großes Bratgeschirr wie Bräter und Fischtöpfe.
- **Umlaufender Rahmen:** der flache, umlaufende Edelstahlrahmen ist ideal für die Einpassung in einen vorhandenen Arbeitsplattenausschnitt geeignet.
- **Power Boost:** bis zu 50 % mehr Power für schnelleres Erhitzen deines Induktionskochfeldes.
- **Quick Start:** sofort starten und die gewünschte Kochstufe wählen.

Technische Daten

Produktbezeichnung / -familie:Kochstelle Glaskeramik
 Bauform: Einbau
 Energiequelle: Elektrisch
 Anzahl der Kochzonen:4
 Min. Nischenmaße für Installation (H x B x T):55 x 560-560 x 490-500 mm
 Gerätebreite:583 mm
 Abmessungen des Gerätes:55 x 583 x 513 mm
 Abmessungen des verpackten Gerätes:118 x 746 x 604 mm
 Nettogewicht:11.0 kg
 Bruttogewicht:12.0 kg
 Restwärmanzeige: Getrennt
 Lage der Steuerung:Vorne
 Hauptoberflächenmaterial: Glaskeramik
 Oberflächenfarbe: Schwarz, Edelstahl
 Rahmenfarbe: Edelstahl
 Länge Anschlusskabel: 110.0 cm
 EAN-Nummer: 4242002737942
 Spannung: 220-240 V
 Frequenz: 60; 50 Hz



**Serie 4, Induktionskochfeld, 60 cm,
Schwarz, Mit Rahmen aufliegend
PIB645B17E**

**Die Induktions- Kochstelle: so kochen Sie
schnell, sicher und sauber bei geringem
Energieverbrauch.**

Design:

- Umlaufender Edelstahl-Rahmen

Ausstattung:

- TouchSelect
- QuickStart
- Timer mit Abschaltfunktion je Kochzone
- Wecker

Schnelligkeit:

- PowerBoost-Funktion für alle Kochzonen

Leistung und Größe:

- 4 Induktions-Kochzonen mit Topferkennung
- 17 Leistungsstufen

Umwelt und Sicherheit:

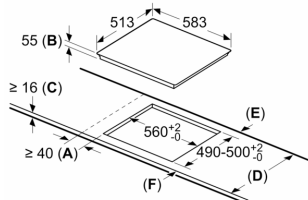
- 2-stufige Restwärmeanzeige je Kochzone
- PowerManagement Funktion

Maße:

- Anschlusswert: 7.2 kW
- min. Arbeitsplattenstärke: 20 mm

**Serie 4, Induktionskochfeld, 60 cm,
Schwarz, Mit Rahmen aufliegend
PIB645B17E**

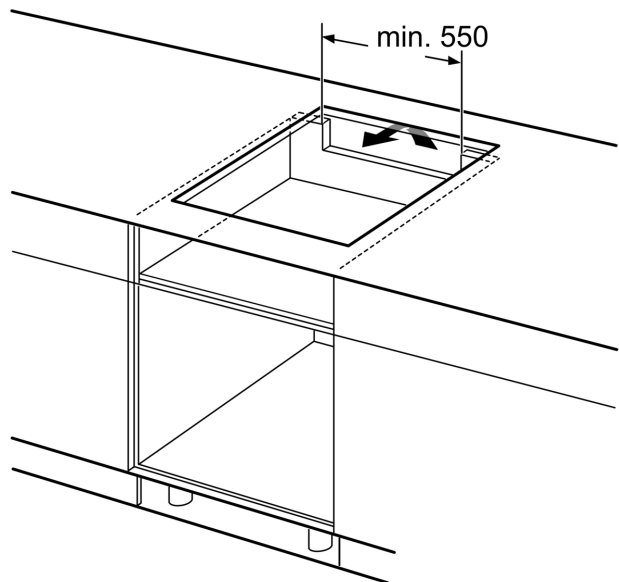
Maße in mm



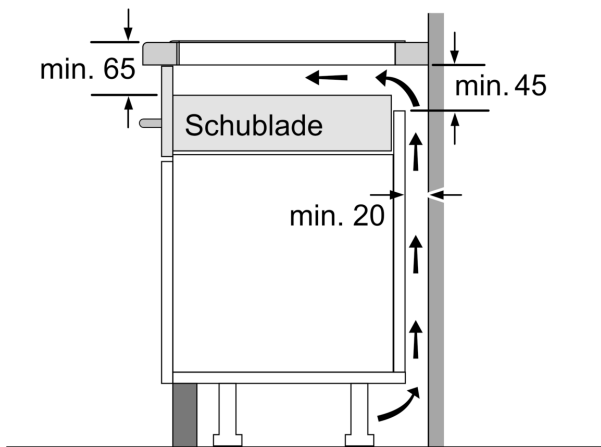
- A: Mindestabstand vom Kochplatten-ausschnitt zur Wand.
- B: Einbautiefe
- C: Der Abstand zwischen der Oberfläche der Arbeitsplatte und der Oberseite der Backofenfront muss 30 mm betragen. Siehe Platzbedarf für den Backofen.

Die Arbeitsplatte, in welche die Kochplatte eingebaut wird, muss Lasten von ca. 60 kg standhalten, ggf. muss ein geeigneter Unterbau verwendet werden.

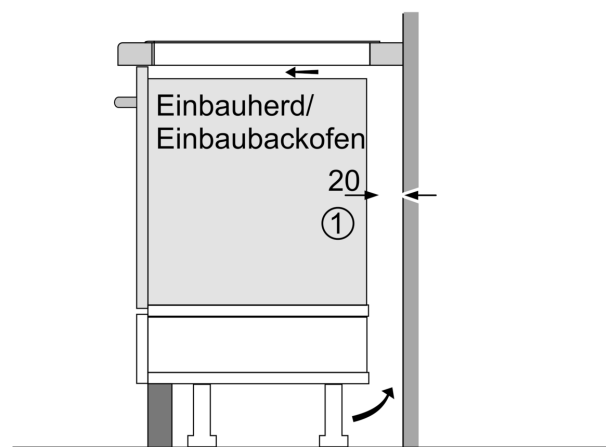
| D | E | F |
|---------|------|------|
| 585-600 | 50 | ≥ 35 |
| > 600 | ≥ 50 | ≥ 50 |



Maße in mm



Maße in mm



① Lüftungsspalt muß vorgesehen werden.

Maße in mm