

**Serie | 4, Induktionskochfeld, 60 cm,
herdgesteuert
NXX645CB1M**



Sonderzubehör

HEZ390011 : Bräter aus Edelstahl mit Glasdeckel
HEZ390012 : Dampfeinsatz für Edelstahlbräter
HEZ390090 : Wok-Set 3-teilig
HEZ390512 : Teppan Yaki (groß)
HEZ390522 : Grillplatte
HEZ9SE030 : 3-er Set best aus 2 Töpfen + 1 Pfanne

**Die FlexInduction-Kochstelle: platzieren Sie
mehrere Töpfe oder großes Kochgeschirr
beliebig auf der flexiblen Kochzone.**

- **FlexInduktions-Zone:** Flexibles Zusammenschalten von Kochzonen zu einer durchgehenden Fläche für kleine Töpfe bis hin zu großem Sonderzubehör
- **PowerBoost:** Kürzere Ankochzeiten mit bis zu 50% mehr Leistung.

Technische Daten

Gerätetyp : Kochfeld Glaskeramik
Bauform : Eingebaut
Energiequelle : Elektro
Anzahl der Kochzonen, die gleichzeitig benutzt werden können : 4
Nischenmaße (H x B x T) : 55 x 560-560 x 490-500 mm
Gerätebreite : 583 mm
Abmessungen des Gerätes : 55 x 583 x 513 mm
Abmessungen des verpackten Gerätes : 126 x 753 x 603 mm
Nettogewicht : 14,459 kg
Bruttogewicht : 15,6 kg
Restwärmanzeige : Getrennt
Lage der Steuerung : Vorne
Art der Steuerung : mit Einbaubacköfen/-herden kombiniert
Hauptoberflächenmaterial : Glaskeramik
Oberflächenfarbe : Edelstahl, Schwarz
Rahmenfarbe : Edelstahl
Approbationszertifikate : AENOR, CE
Länge Anschlusskabel : 86 cm
EAN-Nummer : 4242002870250
Elektroanschlusswert : 7400 W
Spannung : 220-240 V
Frequenz : 50; 60 Hz



**Serie | 4, Induktionskochfeld, 60 cm,
herdgesteuert
NXX645CB1M**

**Die FlexInduction-Kochstelle: platzieren Sie
mehrere Töpfe oder großes Kochgeschirr
beliebig auf der flexiblen Kochzone.**

Design:

- umlaufender Rahmen

Ausstattung:

- Dieses Kochfeld ist nur in Kombination mit einem geeigneten Einbauherd (HE) zu betreiben
- TopControl-Digitalanzeige

Schnelligkeit:

- PowerBoost-Funktion für alle Kochzonen

Leistung und Größe:

- 4 Induktions-Kochzonen mit Topferkennung
- 17 Leistungsstufen

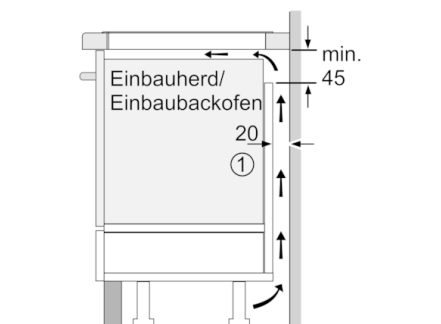
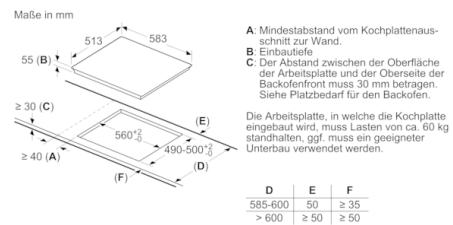
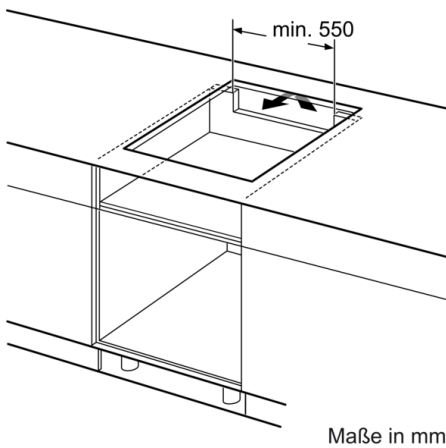
Umwelt und Sicherheit:

- 2 stufige Restwärmeanzeige je Kochzone
- Topferkennung
Automatische Sicherheitsabschaltung
Kindersicherung

Maße:

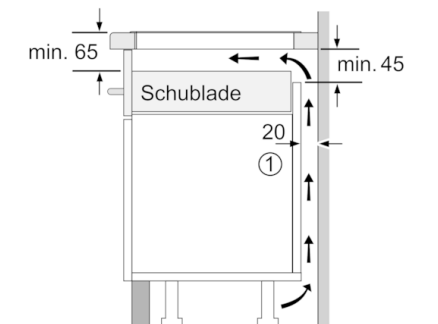
- Anschlusswert: 7.4 kW
- Min. Arbeitsplattenstärke: 16 mm

**Serie | 4, Induktionskochfeld, 60 cm,
herdgesteuert
NXX645CB1M**



① Lüftungsspalt muß vorgesehen werden.

Maße in mm



① Lüftungsspalt muß vorgesehen werden.

Maße in mm