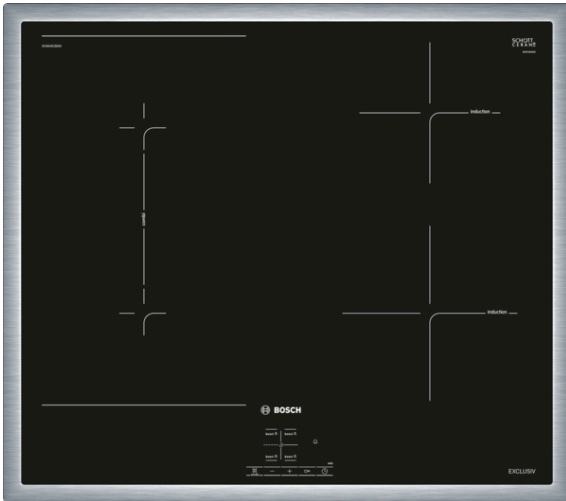


**Serie | 4, Induktionskochfeld, 60 cm,  
herdgesteuert  
NVS645CB5M**



**Sonderzubehör**

HEZ390090 : Wok-Set 3-teilig

HEZ9SE030 : 3-er Set best aus 2 Töpfen + 1 Pfanne

**Die CombiInduction Kochstelle:  
platzieren Sie großes, ovales oder  
rechteckiges Kochgeschirr auf zwei  
zusammenschaltbaren Kochzonen.**

- **PowerBoost:** Kürzere Ankochzeiten mit bis zu 50% mehr Leistung.

**Technische Daten**

Gerätetyp : Kochfeld Glaskeramik

Bauform : Eingebaut

Energiequelle : Elektro

Anzahl der Kochzonen, die gleichzeitig benutzt werden können :  
4

Nischenmaße (H x B x T) : 55 x 560-560 x 490-500 mm

Gerätebreite : 583 mm

Abmessungen des Gerätes : 55 x 583 x 513 mm

Abmessungen des verpackten Gerätes : 130 x 750 x 610 mm

Nettogewicht : 11,859 kg

Bruttogewicht : 13,0 kg

Restwärmeanzeige : Getrennt

Lage der Steuerung : Vorne

Art der Steuerung : mit Einbaubacköfen/-herden kombiniert

Hauptoberflächenmaterial : Glaskeramik

Oberflächenfarbe : Edelstahl, Schwarz

Rahmenfarbe : Edelstahl

Approbationszertifikate : AENOR, CE

Länge Anschlusskabel : 110 cm

EAN-Nummer : 4242005229543

Elektroanschlusswert : 6900 W

Spannung : 220-240 V

Frequenz : 50-60 Hz



4 242005 229543

**Serie | 4, Induktionskochfeld, 60 cm,  
herdgesteuert  
NVS645CB5M**

**Die CombiInduction Kochstelle: platzieren  
Sie großes, ovales oder rechteckiges  
Kochgeschirr auf zwei zusammenschaltbaren  
Kochzonen.**

---

**Design:**

- umlaufender Rahmen

**Schnelligkeit:**

- PowerBoost-Funktion für alle Kochzonen

**Ausstattung:**

- 4 Induktions-Kochzonen mit Topferkennung
- 1 CombiZone
- Dieses Kochfeld ist nur in Kombination mit einem geeigneten Einbauherd (HE) zu betreiben
- TopControl-Digitalanzeige
- Timer mit Abschaltfunktion je Kochzone  
Kurzzeitwecker

**Leistung und Größe:**

- 17 Leistungsstufen
- Kochzonen:
  - 1 x 380 mm x 210 mm, 3.6 kW Induktion oder 2 x 190 mm, 210 mm, 2.2 kW (max. power 3.7 kW) Induktion;
  - 1 x Ø 145 mm, 1.4 kW (max. power 2.2 kW) Induktion;
  - 1 x Ø 180 mm, 1.8 kW (max. power 3.1 kW) Induktion

**Umwelt und Sicherheit:**

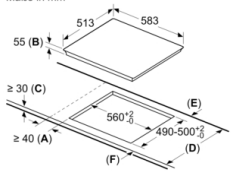
- 2 stufige Restwärmeanzeige je Kochzone
- Topferkennung  
Automatische Sicherheitsabschaltung  
Kindersicherung  
Wischschutzfunktion

**Maße:**

- Gerätemaße: (B/T) 583 mm x 513 mm
- Einbaumaße: (H/B/T) 55 mm x 560 mm x 490 mm
- Min. Arbeitsplattenstärke: 16 mm
- Anschlusswert: 6.9 kW

## Serie | 4, Induktionskochfeld, 60 cm, herdgesteuert NVS645CB5M

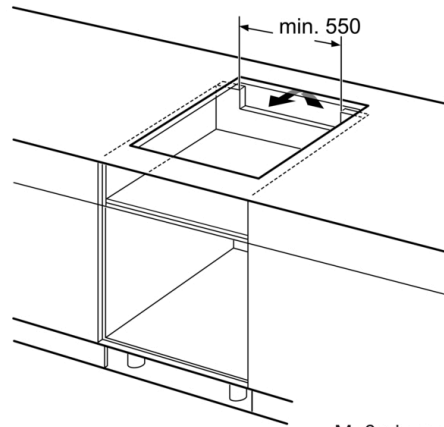
Maße in mm



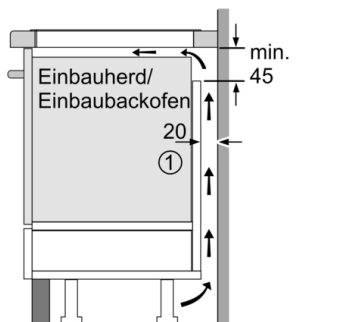
- A: Mindestabstand vom Kochplattenausschnitt zur Wand.
- B: Einbautiefe
- C: Der Abstand zwischen der Oberfläche der Arbeitsplatte und der Oberseite der Backofenfront muss 30 mm betragen. Siehe Platzbedarf für den Backofen.

Die Arbeitsplatte, in welche die Kochplatte eingebaut wird, muss Lasten von ca. 60 kg standhalten, ggf. muss ein geeigneter Unterbau verwendet werden.

D	E	F
585-600	50	≥ 35
> 600	≥ 50	≥ 50

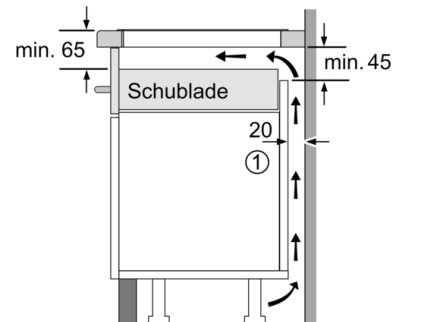


Maße in mm



① Lüftungsspalt muß vorgesehen werden.

Maße in mm



① Lüftungsspalt muß vorgesehen werden.

Maße in mm