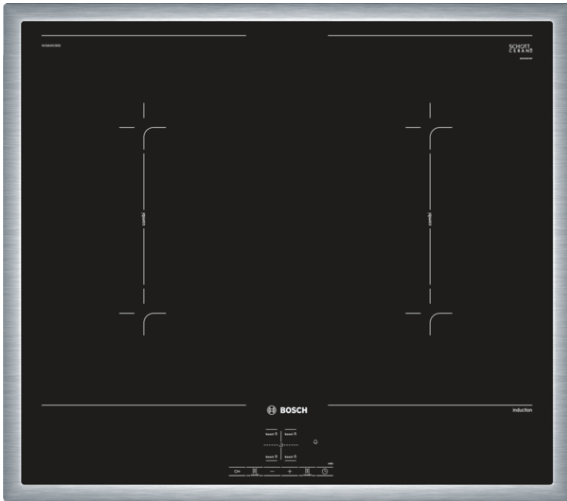


**Serie | 4, Induktionskochfeld, 60 cm,  
herdgesteuert  
NVQ645CB5E**



**Sonderzubehör**

HEZ9SE030 : 3-er Set best aus 2 Töpfen + 1 Pfanne

**Die Induktions- Kochstelle: so kochen Sie  
schnell, sicher und sauber bei geringem  
Energieverbrauch.**

- **PowerBoost:** Kürzere Ankochzeiten mit bis zu 50% mehr Leistung.

**Technische Daten**

|  |                                       |
|--|---------------------------------------|
| Gerätetyp :  | Kochfeld Glaskeramik                  |
| Bauform :  | Eingebaut                             |
| Energiequelle :  | Elektro                               |
| Anzahl der Kochzonen, die gleichzeitig benutzt werden können : | 4                                     |
| Nischenmaße (H x B x T) (mm) :                                 | 55 x 560-560 x 490-500                |
| Gerätebreite (mm) :  | 583                                   |
| Abmessungen des Gerätes (mm) :                                 | 55 x 583 x 513                        |
| Abmessungen des verpackten Gerätes (mm) :                      | 126 x 753 x 608                       |
| Nettogewicht (kg) :  | 12,959                                |
| Bruttogewicht (kg) :   | 14,1                                  |
| Restwärmanzeige :  | Getrennt                              |
| Lage der Steuerung :   | Vorne                                 |
| Art der Steuerung :  | mit Einbaubacköfen/-herden kombiniert |
| Hauptoberflächenmaterial :                                     | Glaskeramik                           |
| Oberflächenfarbe :   | Edelstahl, Schwarz                    |
| Rahmenfarbe :  | Edelstahl                             |
| Approbationszertifikate :                                      | AENOR, CE                             |
| Länge Anschlusskabel (cm) :                                    | 110                                   |
| EAN-Nummer :   | 4242005088201                         |
| Elektroanschlusswert (W) :                                     | 7400                                  |
| Spannung (V) :   | 220-240                               |
| Frequenz (Hz) :  | 50; 60                                |



**Serie | 4, Induktionskochfeld, 60 cm,  
herdgesteuert  
NVQ645CB5E**

**Die Induktions- Kochstelle: so kochen Sie  
schnell, sicher und sauber bei geringem  
Energieverbrauch.**

---

**Design:**

- umlaufender Rahmen

**Ausstattung:**

- Dieses Kochfeld ist nur in Kombination mit einem geeigneten Einbauherd (HE) zu betreiben
- Timer mit Abschaltfunktion je Kochzone  
Kurzzeitwecker
- TopControl-Digitalanzeige

**Schnelligkeit:**

- PowerBoost-Funktion für alle Kochzonen

**Leistung und Größe:**

- 4 Induktions-Kochzonen mit Topferkennung
- 2 CombiZone-Kochzonen
- Topferkennung  
Automatische Sicherheitsabschaltung  
Kindersicherung  
Wischschutzfunktion
- 17 Leistungsstufen

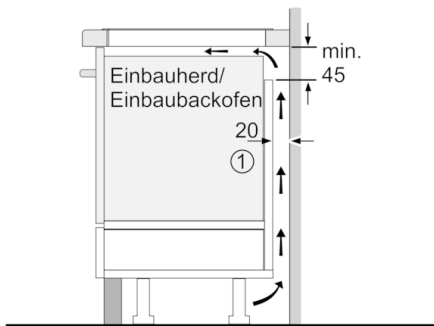
**Umwelt und Sicherheit:**

- 2 stufige Restwärmeanzeige je Kochzone

**Maße:**

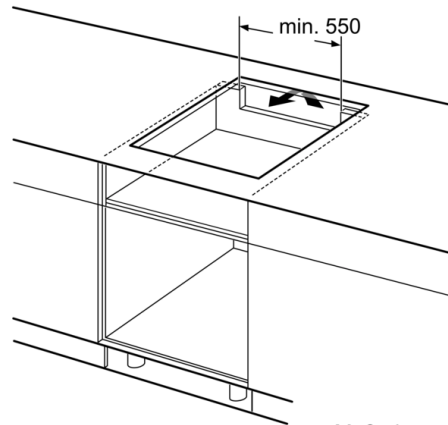
- Anschlusswert: 7.4 kW
- Min. Arbeitsplattenstärke: 16 mm
- Einbaumaße: (H/B/T) 55 mm x 560 mm x 490 mm
- Gerätemaße: (B/T) 583 mm x 513 mm

**Serie | 4, Induktionskochfeld, 60 cm,  
herdgesteuert  
NVQ645CB5E**



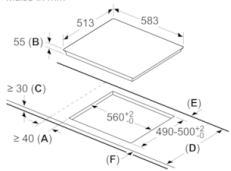
① Lüftungsspalt muß vorgesehen werden.

Maße in mm



Maße in mm

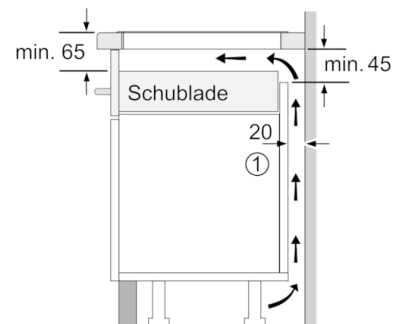
Maße in mm



- A. Mindestabstand vom Kochplattenausschnitt zur Wand.
- B. Einbauliefe
- C. Der Abstand zwischen der Oberfläche der Arbeitsplatte und der Oberseite der Backofenfront muss 30 mm betragen. Siehe Platzbedarf für den Backofen.

Die Arbeitsplatte, in welche die Kochplatte eingebaut wird, muss Lasten von ca. 60 kg standhalten, ggf. muss ein geeigneter Unterbau verwendet werden.

| D       | E    | F    |
|---------|------|------|
| 585-600 | 50   | ≥ 35 |
| > 600   | ≥ 50 | ≥ 50 |



① Lüftungsspalt muß vorgesehen werden.

Maße in mm