

**Serie | 6, Unterbau-Kühlschrank, 82 x 60 cm
KUR15AFF0**



**Der Unterbau-Kühlschrank mit MultiBox:
der ideale Aufbewahrungsort für Ihr
frisches Obst und Gemüse.**

- **LED Beleuchtung:** gleichmäßige und blendfreie Ausleuchtung des Kühlraums, mit langer Lebensdauer.

Technische Daten

Energieeffizienzklasse (EU 2017/1369):	F
Durchschnittlicher Energieverbrauch in Kilowattstunden pro Jahr (kWh/a) (EU 2017/1369):	114
Summe der Volumen der Tiefkühlfächer (EU 2017/1369):	0
Summe der Volumen der Kaltlagerfächer (EU 2017/1369):	137
Luftschallemissionen (EU 2017/1369):	38
Luftschallemissionsklasse (EU 2017/1369):	C
Bauform:	Eingebaut
Dekorrahmen/ - platte:	Möglich mit Zubehör
Höhe (mm):	820
Gerätebreite (mm):	598
Gerätetiefe (mm):	548
Nischenmaße (H x B x T) (mm):	820 x 600 x 550
Nettogewicht (kg):	34,415
Anschlusswert (W):	90
Absicherung (A):	10
Türanschlag:	rechts wechselbar
Spannung (V):	220-240
Frequenz (Hz):	50
Approbationszertifikate:	CE, VDE
Länge Anschlusskabel (cm):	230
Anzahl Verdichter:	1
Anzahl unabhängiger Kühlkreisläufe:	1
Innenlüfter:	Nein
Scharniere wechselbar:	Ja
Anzahl verstellbarer Ablagen-Kühlteil (Stck):	2
Flaschenregale:	Nein
EAN-Nummer:	4242005142842
Marke:	Bosch
Internationale Bestellbezeichnung:	KUR15AFF0
Produktkategorie:	Kühlschrank
Frostfree System:	Nein
Art der Installation:	Unterbaugeräte



Zubehör

1 x Eierablage

Sonderzubehör

KFZ10AX0 :

KUZ20SX0 :



Serie | 6, Unterbau-Kühlschrank, 82 x 60 cm KUR15AFF0

Der Unterbau-Kühlschrank mit MultiBox: der ideale Aufbewahrungsort für Ihr frisches Obst und Gemüse.

Leistung und Verbrauch

- Unter-/Zwischenbau vollintegrierbar
- Energieeffizienzklasse: F
- Nutzinhalt gesamt: 137 l
- Nutzinhalt Kühlfächer: 137 l
- Nutzinhalt Tiefkühlfächer: 0 l
- Energieverbrauch / Jahr: 114 kWh/a
- Klimaklasse: SN-ST
- SuperGefrieren: nein
- Geräuscheffizienzklasse / Geräusch-Wert: C / 38 dB
- Auf Basis der Ergebnisse der Normprüfung über 24 Std.
Tatsächlicher Verbrauch abhängig von Nutzung/Standort des Geräts.

Design

- Be- und Entlüftung im Sockelbereich,
kein Ausschnitt in der Arbeitsplatte erforderlich
- Reinigungsfreundlicher, heller Innenraum

Komfort und Sicherheit

- Drehwähler für Temperaturregelung
- Abtau-Automatik

Kühlteil

- 3 Abstellflächen aus Sicherheitsglas, davon 2 höhenverstellbar
- 3 durchgehende Türabsteller
- davon 1 Flaschenhalter mit extra tiefen Türabsteller
- LED Beleuchtung

Frischhaltesystem

- 2 MultiBoxen -Transparente Schubladen mit Wellenboden,
ideal zur Lagerung von Obst und Gemüse.

Technische Informationen

- Türanschlag rechts, wechselbar
- Anschlusswert: Anschlusswert: 90 W
- 220 - 240 V

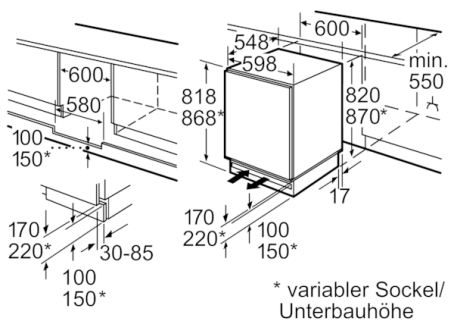
Maße

- Nischenmaße (H x B x T): 82.0 cm x 60.0 cm x 55.0 cm
- Gerätemaße (H x B x T): 82.0 cm x 59.8 cm x 54.8 cm

Zubehör

- 1 x Eierablage

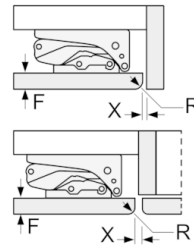
Serie | 6, Unterbau-Kühlschrank, 82 x 60 cm KUR15AFF0



Platz für elektrischen Anschluß seitlich rechts
oder links neben dem Gerät.
Be- und Entlüftung im Sockel.

Maße in mm

Maße in mm
Empfehlung Spaltmaße für Flachscharnier



F	R	X
16-19	0-3	2,5
20	0-1	3
	2-3	2,5
21	0-1	3
	2-3	2,5
22	0	4
	1	3,5
	2-3	3

Die in der Tabelle empfohlenen Spaltmasse
sind einzuhalten, um eine kollisionsfreie
Öffnung der Gerätetüre zu gewährleisten
und Beschädigungen am Küchenmöbel
zu vermeiden.