

**Einbau-Kühlschrank, 82 x 60 cm  
KUL15AX60**

**A++**
**Technische Daten**

|  |                        |
|--|------------------------|
| Bauform :  | Eingebaut              |
| Dekorrahmen/ - platte :                                      | Möglich und im Beipack |
| Höhe (mm) :  | 820                    |
| Gerätebreite (mm) :  | 598                    |
| Gerätetiefe (mm) :   | 548                    |
| Nischenmaße (H x B x T) (mm) :                               | 820 x 600 x 550        |
| Nettogewicht (kg) :  | 0,000                  |
| Anschlusswert (W) :  | 90                     |
| Absicherung (A) :  | 10                     |
| Türanschlag :  | rechts wechselbar      |
| Spannung (V) :   | 220-240                |
| Frequenz (Hz) :  | 50                     |
| Approbationszertifikate :                                    | VDE                    |
| Länge Anschlusskabel (cm) :                                  | 230                    |
| Lagerung bei Stromausfall (h) :                              | 10                     |
| Anzahl Verdichter :  | 1                      |
| Anzahl unabhängiger Kühlkreisläufe :                         | 1                      |
| Innenlüfter :  | Nein                   |
| Scharniere wechselbar :                                      | Ja                     |
| Anzahl verstellbarer Ablagen-Kühlteil (Stck) :               | 1                      |
| Flaschenregale :   | Nein                   |
| EAN-Nummer :   | 4242002952109          |
| Marke :  | Bosch                  |
| Internationale Bestellbezeichnung :                          | KUL15AX60              |
| Produktkategorie :   | Kühlschrank            |
| Energieeffizienzklasse (2010/30/EC) :                        | A++                    |
| Jährlicher Energieverbrauch (kWh/annum) - neu (2010/30/EC) : | 140,00                 |
| Nettofassungsvermögen Kühlteil (l) - neu (2010/30/EC) :      | 108                    |
| Nettofassungsvermögen Gefrierenteil (l) - neu (2010/30/EC) : | 15                     |
| Frostfree System :   | Nein                   |
| Gefrierleistung (kg/24h) - neu (2010/30/EC) :                | 2                      |
| Schallleistung (dB(A) re 1 pW) :                             | 38                     |
| Klimaklasse :  | SN-ST                  |
| Art der Installation :                                       | Unterbaugeräte         |

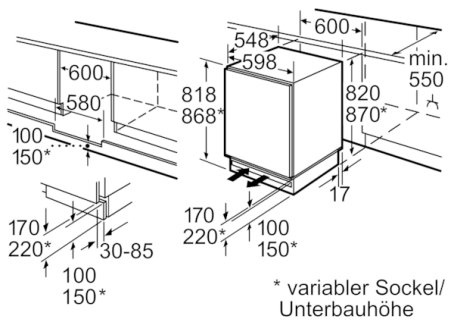


4 242002 952109

**Einbau-Kühlschrank, 82 x 60 cm**  
**KUL15AX60**

---

## Einbau-Kühlschrank, 82 x 60 cm KUL15AX60



Platz für elektrischen Anschluß seitlich rechts  
oder links neben dem Gerät.  
Be- und Entlüftung im Sockel.

Maße in mm