

**Serie | 6, Unterbau-Kühlschrank
mit Gefrierfach, 82 x 60 cm,
Flachscharnier mit Softeinzug
KUL15A65**

A++



Zubehör

1 x Eierablage
1 x Eiswürfelschale

Sonderzubehör

KFZ10AX0 : Türfront mit Alu-Dekorrahmen
KUZ20SX0 : Vorsatztür, Edelstahl

**Der Unterbau-Kühlschrank mit MultiBox
und A++: mit Extrafach für Ihr Obst und
Gemüse – kühlt sehr sparsam.**

• **LED Beleuchtung:** gleichmäßige und blendfreie Ausleuchtung des Kühlraums, mit langer Lebensdauer.

Technische Daten

Bauform : Eingebaut
Dekorrahmen/ - platte : Möglich mit Zubehör
Höhe : 820 mm
Gerätebreite : 598 mm
Gerätetiefe : 548 mm
Nischenmaße (H x B x T) : 820 x 600 x 550 mm
Nettogewicht : 33,852 kg
Anschlusswert : 90 W
Absicherung : 10 A
Türanschlag : rechts wechselbar
Spannung : 220-240 V
Frequenz : 50 Hz
Approbationszertifikate : CE, VDE
Länge Anschlusskabel : 230 cm
Lagerung bei Stromausfall (h) : 10 h
Anzahl Verdichter : 1
Anzahl unabhängiger Kühlkreisläufe : 1
Innenlüfter : Nein
Scharniere wechselbar : Ja
Anzahl verstellbarer Ablagen-Kühlteil (Stck) : 1
Flaschenregale : Nein
EAN-Nummer : 4242002643892
Marke : Bosch
Internationale Bestellbezeichnung : KUL15A65
Produktkategorie : Kühlschrank
Energieeffizienzklasse (2010/30/EC) : A++
Jährlicher Energieverbrauch - neu (2010/30/EC) : 140,00 kWh/
annum
Nettofassungsvermögen Kühlteil - neu (2010/30/EC) : 108 l
Nettofassungsvermögen Gefrierfachteil - neu (2010/30/EC) : 15 l
Frostfree System : Nein
Gefrierleistung) - neu (2010/30/EC) : 2 kg/24h
Schallleistung : 38 dB(A) re 1 pW
Klimaklasse : SN-ST
Art der Installation : Unterbaugerät



4 242002 643892

**Serie | 6, Unterbau-Kühlschrank mit Gefrierfach, 82 x 60 cm, Flachscharnier mit Softeinzug
KUL15A65**

Zubehör

- 1 x Eierablage, 1 x Eiswürfelschale

Der Unterbau-Kühlschrank mit MultiBox und A++: mit Extrafach für Ihr Obst und Gemüse – kühlt sehr sparsam.

Leistung und Verbrauch

- Energie-Effizienz-Klasse: A++ auf einer Energieeffizienzklassen-Skala von A+++ bis D
- Energieverbrauch: 140 kWh/Jahr
- Nutzinhalt gesamt: 123 l
- Geräuschwert: 38 dB(A) re 1 pW

Komfort und Sicherheit

- Drehwähler für Temperaturregelung
- Be- und Entlüftung im Sockelbereich, kein Ausschnitt in der Arbeitsplatte erforderlich

Kühlteil

- Kühlraum: 108 l Nutzinhalt
- LED Beleuchtung
- 2 Abstellflächen aus Sicherheitsglas, davon 1 höhenverstellbar, eine 2-fach ausziehbare Abstellfläche über Gemüseablage
- 1 durchgehende Türabsteller
- Große Auszugschale
- 2 MultiBoxen -Transparente Schubladen mit Wellenboden, ideal zur Lagerung von Obst und Gemüse.
- davon 1 Flaschenhalter mit extra tiefen Türabsteller

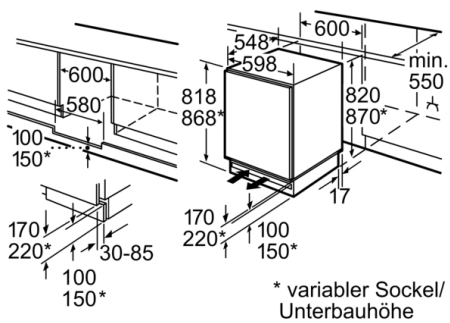
Gefrierteil

- ****-Gefrierraum: 15 l Nutzinhalt
- Gefriervermögen: 2 kg in 24 Std.
- Lagerzeit bei Störung: 10 Std.
- 1 Gefrierfach mit Klappe
- Pizza-gerechtes Gefrierfach

Technische Informationen

- Türanschlag rechts, wechselbar
- Gerätemaße (H x B x T): 82.0 cm x 59.8 cm x 54.8 cm
- Nischenmaße (H x B x T): 82.0 cm x 60.0 cm x 55.0 cm
- Höhenverstellbare Füße vorne
- Klimaklasse: SN-ST
- Anschlusswert: Anschlusswert: 90 W
- 220 - 240 V

**Serie | 6, Unterbau-Kühlschrank mit
Gefrierfach, 82 x 60 cm, Flachscharnier mit
Softeinzug
KUL15A65**



Platz für elektrischen Anschluß seitlich rechts
oder links neben dem Gerät.
Be- und Entlüftung im Sockel.

Maße in mm