

**Serie | 4, Einbau-Kühl-Gefrier-Kombination mit Gefrierbereich unten, 157.8 x 54.1 cm
KIV77VSF0**



Die Kühl-Gefrier-Kombination mit elektr. Temperaturregelung u. MultiBox: lässt Sie die Temperatur exakt u. einfach einstellen.

- **MultiBox XXL:** Die extra große Schublade bietet viel Platz zum Aufbewahren von Obst und Gemüse.
- **LowFrost:** seltener abtauen durch reduzierte Eisbildung – das spart Arbeit und ist energieeffizient.
- **LED Beleuchtung:** gleichmäßige und blendfreie Ausleuchtung des Kühlraums, mit langer Lebensdauer.
- **VarioZone:** mehr Flexibilität durch variabel einsetzbare Schubladen im Gefrierraum.
- **BigBox-Gefriergutschublade:** zum Stapeln von Einfrierbehältern oder für großes Gefriergut.

Technische Daten

Energieeffizienzklasse: F
 Durchschnittlicher Energieverbrauch in Kilowattstunden pro Jahr (kWh/a): 260 kWh/annum
 Summe der Volumen der Tiefkühlfächer: 63 l
 Summe der Volumen der Kaltlagerfächer: 169 l
 Luftschallemissionen: 38 dB
 Luftschallemissionsklasse: C
 Bauform: Eingebaut
 Dekorrahmen/ -platte: Nicht möglich
 Gerätebreite: 541 mm
 Gerätetiefe: 545 mm
 Nischenmaße (H x B x T): 1580 x 560 x 550 mm
 Nettogewicht: 55,730 kg
 Anschlusswert: 90 W
 Absicherung: 10 A
 Türanschlag: rechts wechselbar
 Spannung: 220-240 V
 Frequenz: 50 Hz
 Approbationszertifikate: CE, VDE
 Länge Anschlusskabel: 230 cm
 Lagerung bei Stromausfall (h): 13 h
 Anzahl Verdichter: 1
 Anzahl unabhängiger Kühlkreisläufe: 1
 Innenlüfter: Nein
 Scharniere wechselbar: Ja
 Anzahl verstellbarer Ablagen-Kühlteil (Stck): 3
 Flaschenregale: Nein
 Frostfree System: Nein
 Art der Installation: Vollintegrierbar
 Scharnierart: Schlepptür

Zubehör

3 x Eierablage
 1 x Eiswürfelschale

Sonderzubehör

KSZ10020 : Flaschenablage



4 242005 204182

Serie | 4, Einbau-Kühl-Gefrier-Kombination mit Gefrierbereich unten, 157.8 x 54.1 cm KIV77VSF0

Die Kühl-Gefrier-Kombination mit elektr. Temperaturregelung u. MultiBox: lässt Sie die Temperatur exakt u. einfach einstellen.

Maße

- Nischenmaße (H x B x T): 158.0 cm x 56.0 cm x 55.0 cm
- Gerätemaße (H x B x T): 157.8 cm x 54.1 cm x 54.5 cm

Zubehör

- 3 x Eierablage, 1 x Eiswürfelschale

Leistung und Verbrauch

- Einbau vollintegrierbar, Schlepptür (PK)
- Energieeffizienzklasse: F
- Nutzinhalt gesamt: 232 l
- Nutzinhalt Kühlfächer: 169 l
- Nutzinhalt Tiefkühlfächer: 63 l
- Gefriervermögen in 24 Std.: 3.1 kg
- Energieverbrauch / Jahr: 260 kWh/a
- Klimaklasse: SN-ST
- SuperGefrieren: ja
- Geräuscheffizienzklasse / Geräusch-Wert: C / 38 dB
- Temperature rise time : 13 h
- Auf Basis der Ergebnisse der Normprüfung über 24 Std. Tatsächlicher Verbrauch abhängig von Nutzung/Standort des Geräts.

Design

- Schlepptür
- Schlepptscharnier
- Reinigungsfreundlicher, heller Innenraum

Komfort und Sicherheit

- Elektronische Temperaturregelung über LED ablesbar
- Super-Gefrieren
- Abtau-Automatik

Kühlteil

- 4 Abstellflächen aus Sicherheitsglas, davon 3 höhenverstellbar
- 1 durchgehende Türabsteller
- LED Beleuchtung

Frischhaltesystem

- MultiBox: transparente Schublade mit Wellenboden, ideal zur Lagerung von Obst und Gemüse

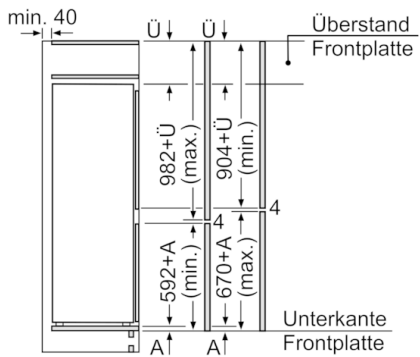
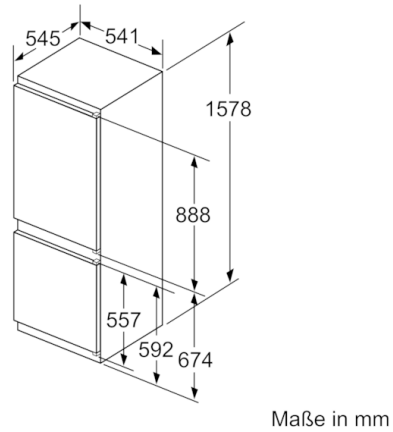
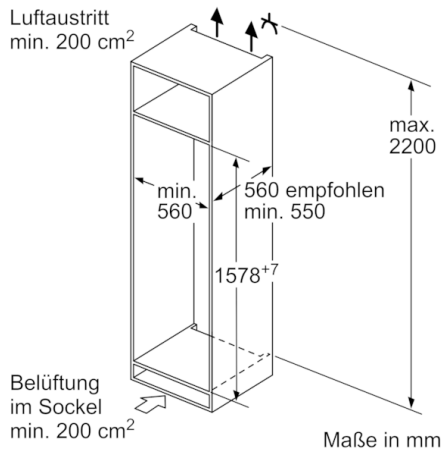
Gefrierteil

- 2 transparente Gefriergut-Schubladen, davon 1 BigBox

Technische Informationen

- Türanschlag rechts, wechselbar
- Anschlusswert: Anschlusswert: 90 W
- 220 - 240 V

**Serie | 4, Einbau-Kühl-Gefrier-Kombination
mit Gefrierbereich unten, 157.8 x 54.1 cm
KIV77VSF0**



Die angegebenen Möbeltürmaße gelten für
eine Türfuge von 4 mm.

Maße in mm