

**Serie | 4, Einbau-Kühl-Gefrier-Kombination mit Gefrierbereich unten, 157.8 x 54.1 cm
KIV77VS30**

A++



- **MultiBox:** Transparente Schublade mit Wellenboden, ideal zur Lagerung von Obst und Gemüse.
- **LED Beleuchtung:** gleichmäßige und blendfreie Ausleuchtung des Kühlraums, mit langer Lebensdauer.
- **VarioZone:** mehr Flexibilität durch variabel einsetzbare Schubladen im Gefrierraum.
- **BigBox-Gefriergutschublade:** zum Stapeln von Einfrierbehältern oder für großes Gefriergut.
- **LowFrost:** seltener abtauen durch reduzierte Eisbildung – das spart Arbeit und ist energieeffizient.

Technische Daten

Bauform :	Eingebaut
Dekorrahmen/ - platte :	Nicht möglich
Gerätebreite (mm) :	541
Gerätetiefe (mm) :	545
Nischenmaße (H x B x T) (mm) :	1580 x 560 x 550
Nettogewicht (kg) :	55,528
Anschlusswert (W) :	90
Absicherung (A) :	10
Türanschlag :	rechts wechselbar
Spannung (V) :	220-240
Frequenz (Hz) :	50
Approbationszertifikate :	CE, VDE
Länge Anschlusskabel (cm) :	230
Lagerung bei Stromausfall (h) :	26
Anzahl Verdichter :	1
Anzahl unabhängiger Kühlkreisläufe :	1
Innenlüfter :	Nein
Scharniere wechselbar :	Ja
Anzahl verstellbarer Ablagen-Kühlteil (Stck) :	3
Flaschenregale :	Nein
EAN-Nummer :	4242002839561
Marke :	Bosch
Internationale Bestellbezeichnung :	KIV77VS30
Jährlicher Energieverbrauch (kWh/annum) - neu (2010/30/EC) :	212,00
Nettofassungsvermögen Kühlteil (l) - neu (2010/30/EC) :	169
Nettofassungsvermögen Gefrierenteil (l) - neu (2010/30/EC) :	63
Frostfree System :	Nein
Gefrierleistung (kg/24h) - neu (2010/30/EC) :	3
Klimaklasse :	SN-T
Schalleistung (dB(A) re 1 pW) :	38
Art der Installation :	Vollintegrierbar

Zubehör

- 2 x Kälteakku
- 2 x Eierablage
- 1 x Eiswürfelschale

Sonderzubehör

- KSZ10020 : Flaschenablage



Serie | 4, Einbau-Kühl-Gefrier-Kombination mit Gefrierbereich unten, 157.8 x 54.1 cm KIV77VS30

Leistung und Verbrauch

- Energie-Effizienz-Klasse: A++ auf einer Energieeffizienzklassen-Skala von A+++ bis D
- Energieverbrauch: 212 kWh/Jahr
- Nutzinhalt gesamt: 232 l
- Geräuschwert: 38 dB(A) re 1 pW

Komfort und Sicherheit

- Elektronische Temperaturregelung über LED ablesbar
- LED Beleuchtung

Kühlteil

- Kühlraum: 169 l Nutzinhalt
- 4 Abstellflächen aus Sicherheitsglas, davon 3 höhenverstellbar
- 4 Türabsteller

Frischhaltesystem

- MultiBox: transparente Schublade mit Wellenboden, ideal zur Lagerung von Obst und Gemüse

Gefrierteil

- LowFrost - geringere Eisbildung, schnelleres Abtauen
- ****-Gefrierraum: 63 l Nutzinhalt
- Gefriervermögen: 3 kg in 24 Std.
- Lagerzeit bei Störung: 26 Std.
- VarioZone: herausnehmbare Sicherheitsglasablagen für eine flexible Nutzung des Gefrierraums
- 2 transparente Gefriergut-Schubladen, davon 1 BigBox
- Super-Gefrieren

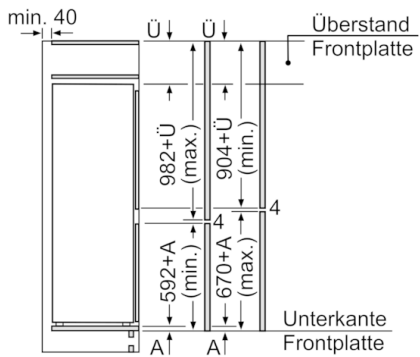
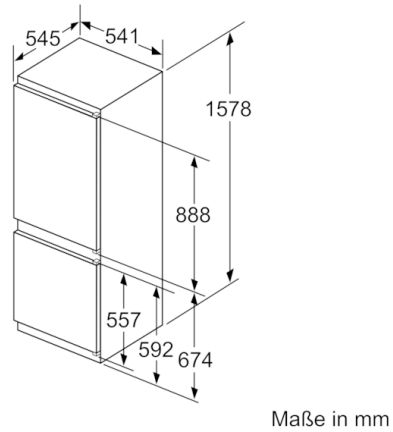
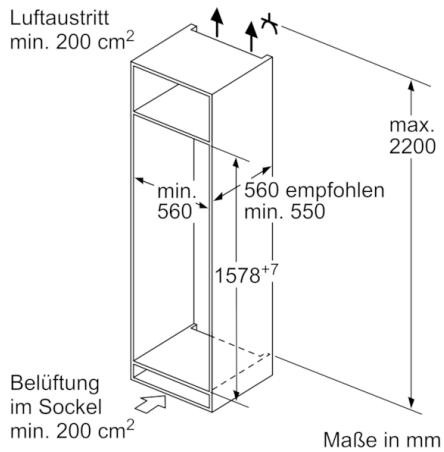
Technische Informationen

- Türanschlag rechts, wechselbar
- EasyInstallation
- Gerätemaße (H x B x T): 157.8 cm x 54.1 cm x 54.5 cm
- Nischenmaße (H x B x T): 158.0 cm x 56.0 cm x 55.0 cm
- Klimaklasse: SN-T
- Anschlusswert: Anschlusswert: 90 W
- 220 - 240 V

Zubehör

- 2 x Kälteakku, 2 x Eierablage, 1 x Eiswürfelschale

**Serie | 4, Einbau-Kühl-Gefrier-Kombination
mit Gefrierbereich unten, 157.8 x 54.1 cm
KIV77VS30**



Die angegebenen Möbeltürmaße gelten für
eine Türfuge von 4 mm.

Maße in mm