

Serie | 4, Einbau-Kühl-Gefrier-Kombination mit Gefrierbereich unten, 144.6 x 54.1 cm, Schleppscharnier KIV67VSF0



Die Kühl-Gefrier-Kombination mit MultiBox u. elektr. Temperaturregelung: lässt Sie die Temperatur exakt und einfach einstellen.

- **MultiBox XXL:** die extragroße Schublade für Obst und Gemüse.
- **LED Beleuchtung:** gleichmäßige und blendfreie Ausleuchtung des Kühlraums, mit langer Lebensdauer.
- **VarioZone:** mehr Flexibilität durch variabel einsetzbare Schubladen im Gefrierraum.
- **LowFrost:** seltener abtauen durch reduzierte Eisbildung – das spart Arbeit und ist energieeffizient.

Technische Daten

Energieeffizienzklasse: F
 Durchschnittlicher Energieverbrauch in Kilowattstunden pro Jahr (kWh/a): 245 kWh/annum
 Summe der Volumen der Tiefkühlfächer: 52 l
 Summe der Volumen der Kaltlagerfächer: 157 l
 Luftschallemissionen: 38 dB(A) re 1 pW
 Luftschallemissionsklasse: C
 Bauform: Eingebaut
 Dekorrahmen/ -platte: Nicht möglich
 Gerätebreite: 541 mm
 Gerätetiefe: 545 mm
 Nischenmaße (H x B x T): 1450 x 560 x 550 mm
 Nettogewicht: 52,608 kg
 Anschlusswert: 90 W
 Absicherung: 10 A
 Türanschlag: rechts wechselbar
 Spannung: 220-240 V
 Frequenz: 50 Hz
 Approbationszertifikate: CE, VDE
 Länge Anschlusskabel: 230 cm
 Lagerung bei Stromausfall (h): 11 h
 Anzahl Verdichter: 1
 Anzahl unabhängiger Kühlkreisläufe: 1
 Innenlüfter: Nein
 Scharniere wechselbar: Ja
 Anzahl verstellbarer Ablagen-Kühlteil (Stck): 3
 Flaschenregale: Nein
 Frostfree System: Nein
 Art der Installation: Vollintegrierbar
 Scharnierart: Schlepptür

Zubehör

3 x Eierablage
 1 x Eisdübel

Sonderzubehör

KSZ10020 : Flaschenablage



Serie | 4, Einbau-Kühl-Gefrier-Kombination mit Gefrierbereich unten, 144.6 x 54.1 cm, Schleppscharnier KIV67VSF0

Die Kühl-Gefrier-Kombination mit MultiBox u. elektr. Temperaturregelung: lässt Sie die Temperatur exakt und einfach einstellen.

Maße

- Nischenmaße (H x B x T): 145.0 cm x 56.0 cm x 55.0 cm
- Gerätemaße (H x B x T): 144.6 cm x 54.1 cm x 54.5 cm

Zubehör

- 3 x Eierablage, 1 x Eiswürfelschale

Leistung und Verbrauch

- Einbau vollintegrierbar, Schlepptür (PK)
- Energieeffizienzklasse: F
- Nutzinhalt gesamt: 209 l
- Nutzinhalt Kühlfächer: 157 l
- Nutzinhalt Tiefkühlfächer: 52 l
- Gefriervermögen in 24 Std.: 2.4 kg
- Energieverbrauch / Jahr: 245 kWh/a
- Klimaklasse: SN-ST
- SuperGefrieren: ja
- Geräuscheffizienzklasse / Geräusch-Wert: C / 38 dB
- Temperature rise time : 11 h

Design

- Schlepptür

Komfort und Sicherheit

- LowFrost - geringere Eisbildung, schnelleres Abtauen
- Elektronische Temperaturregelung über LED ablesbar
- FreshSense - Konstante Temperatur durch intelligente Sensortechnik
- Super-Gefrieren
- Abtau-Automatik

Kühlteil

- 4 Abstellflächen aus Sicherheitsglas, davon 3 höhenverstellbar
- 1 Flaschenabsteller, 2 Türabsteller
- LED Beleuchtung

Frischhaltesystem

- VitaFresh: hält frische Lebensmittel deutlich länger frisch

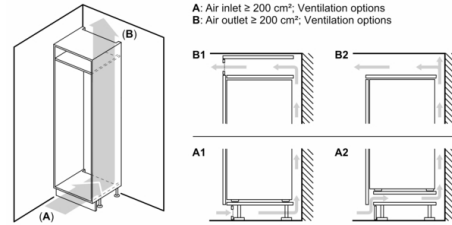
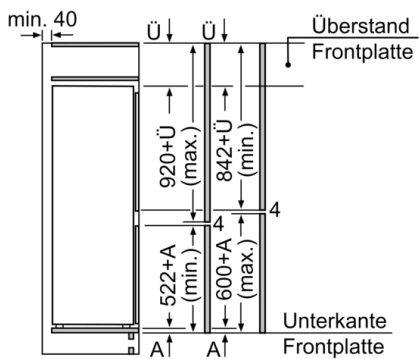
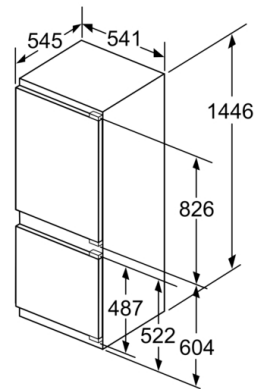
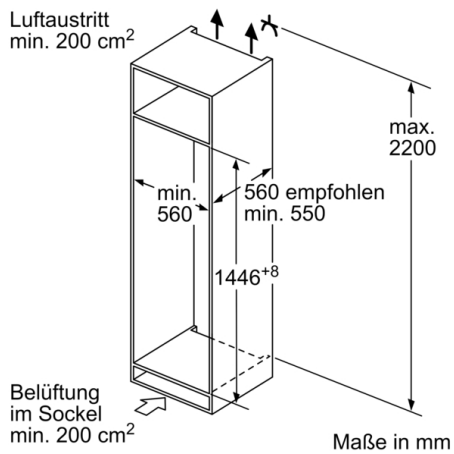
Gefrierteil

- VarioZone: herausnehmbare Sicherheitsglasablagen für eine flexible Nutzung des Gefrierraums
- 2 transparente Gefriergut-Schubladen

Technische Informationen

- Türanschlag rechts, wechselbar
- Anschlusswert: Anschlusswert: 90 W
- 220 - 240 V

**Serie | 4, Einbau-Kühl-Gefrier-Kombination
mit Gefrierbereich unten, 144.6 x 54.1 cm,
Schleppscharnier
KIV67VSF0**



Die angegebenen Möbeltürmaße gelten
für eine Türfuge von 4 mm.

Maße in mm