

**Serie 4, Einbau-Kühlschrank, 177.2 x 54.1 cm, Flachscharnier KIR81VFE0**



- **Multi Box XXL:** extragroße Schublade für Obst und Gemüse.
- **LED-Beleuchtung:** so hast du deine Lebensmittel immer perfekt im Blick.
- **Super Kühlen:** kühlt neu eingelegte Lebensmittel schneller und bietet so Schutz für bereits Gekühltes.
- **Ablagen aus Sicherheitsglas:** Sichere Aufbewahrung deiner Lebensmittel dank besonders stabiler, bruchsicherer Glasablagen.

Energieeffizienzklasse: .....	E
Durchschnittlicher Energieverbrauch in Kilowattstunden pro Jahr (kWh/a): .....	114 kWh/annum
Volumen des Gefrierbereichs: .....	0 l
Volumen des Kühlbereichs: .....	310 l
Geräuschwert: .....	35 dB(A) re 1pW
Geräusch-Effizienzklasse: .....	B
Bauform: .....	Einbau
Dekorrahmen/ - platte: .....	Nicht möglich
Höhe: .....	1772 mm
Gerätebreite: .....	541 mm
Gerätetiefe: .....	548 mm
Nischenmaße für Installation mm (HxBxT): .....	1775 x 560 x 550 mm
Nettogewicht: .....	53.1 kg
Absicherung: .....	10 A
Türanschlag: .....	Rechts wechselbar
Spannung: .....	220-240 V
Frequenz: .....	50 Hz
Länge Anschlusskabel: .....	230.0 cm
Anzahl Verdichter: .....	1
Anzahl unabhängiger Kühlkreisläufe: .....	1
Innenlüfter: .....	Ja
Scharniere wechselbar: .....	Ja
Anzahl höhenverstellbarer Ablagen im Kühlbereich: .....	5
Flaschenregale: .....	Ja
EAN-Nummer: .....	4242005383108
Marke: .....	Bosch
Internationale Bestellbezeichnung: .....	KIR81VFE0
Produktkategorie: .....	Kühlschrank
Frostfree System: .....	Nicht zutreffend
Gerätetyp: .....	Vollintegriert
Integriertes Zubehör: .....	1 x Schwerlastsatz

1 x Schwerlastsatz

KSZGGM00 Butterdose



## **Serie 4, Einbau-Kühlschrank, 177.2 x 54.1 cm, Flachscharnier KIR81VFE0**

---

### **Leistung und Verbrauch**

- Energieeffizienzklasse: E
- Nutzinhalt gesamt: 310 l
- Energieverbrauch / Jahr: 114 kWh/a
- Klimaklasse: SN-ST
- Geräuscheffizienzklasse / Geräusch-Wert: B / 35 dB

### **Design**

- LED Beleuchtung

### **Komfort und Sicherheit**

- Elektronische Temperaturregelung über LED ablesbar
- Optisches und akustisches Warnsystem bei geöffneter Tür
- Super-Taste: Super Kühlen
- Abtau-Automatik im Kühlteil
- Reinigungsfreundlicher, heller Innenraum

### **Kühlteil**

- Nutzinhalt Kühlfächer: 310 l
- 7 Abstellflächen aus Sicherheitsglas, davon 5 x höhenverstellbar
- 5 Türabsteller
- Spezial-Flaschenrost, glanzverchromt

### **Frischhaltesystem**

- 2 MultiBoxen -Transparente Schubladen mit Wellenboden, ideal zur Lagerung von Obst und Gemüse.

### **Technische Informationen**

- Türanschlag rechts, wechselbar
- Einbau, vollintegriert
- Be- und Entlüftung im Sockelbereich, kein Ausschnitt in der Arbeitsplatte erforderlich
- Länge des Anschlusskabel: 230 cm
- 220 - 240 V

### **Maße**

- Nischenmaße (H x B x T): 177.5 cm x 56.0 cm x 55.0 cm
- Gerätemaße ( H x B x T): 177.2 cm x 54.1 cm x 54.8 cm

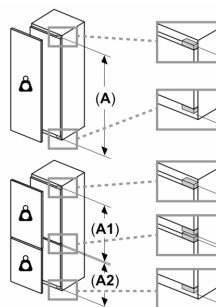
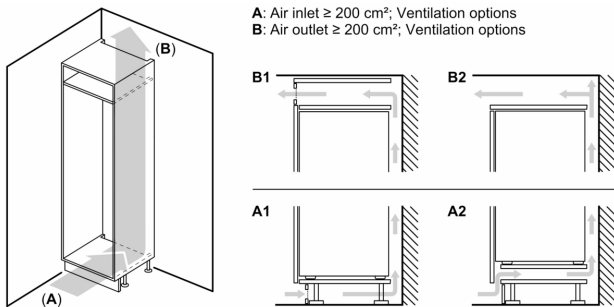
### **Zubehör**

- 1 x Schwerlastsatz

### **Länderspezifische Optionen**

- Auf Basis der Ergebnisse der Normprüfung über 24 Std. Tatsächlicher Verbrauch abhängig von Nutzung/Standort des Geräts.

**Serie 4, Einbau-Kühlschrank, 177.2 x 54.1 cm, Flachscharnier**  
**KIR81VFE0**



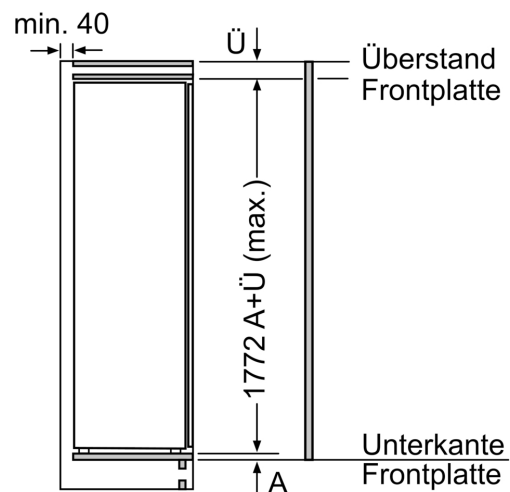
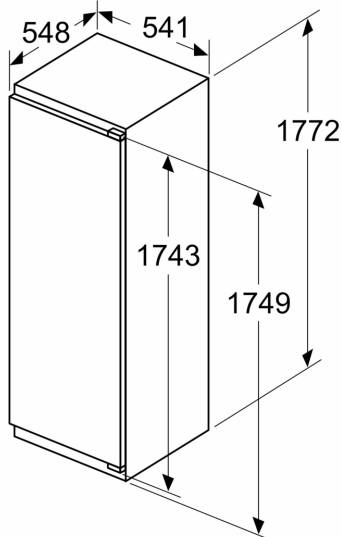
**Maximal zulässiges Gewicht der Möbelfronten**

Montierte Möbelfronten, die das zulässige Gewicht überschreiten, können zu Beschädigungen und zu Funktionsbeeinträchtigungen der Scharniere führen

- Δ Gewicht
- A: Gerätetürhöhe inklusive Scharniere in mm
- B: Ungedämpftes Scharnier, Möbelfront in kg
- C: Gedämpftes Scharnier, Möbelfront in kg
- D: Zusätzliche mögliche Last in kg mit Schwerlastsatz

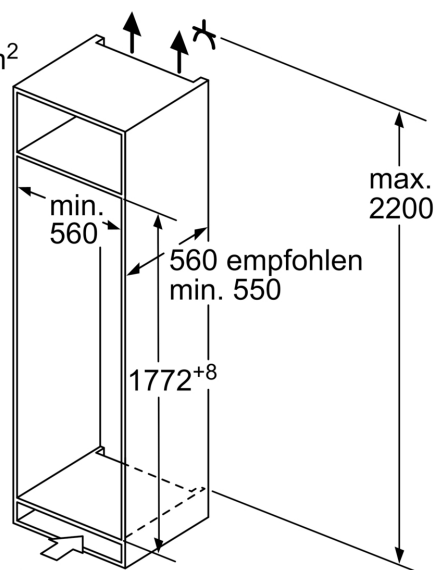
A	B	C	D
1500-1750	22	22	B+5 / C+5
720-1400	19	19	
A1	15	19	
A2	15	19	

**Maße in mm**



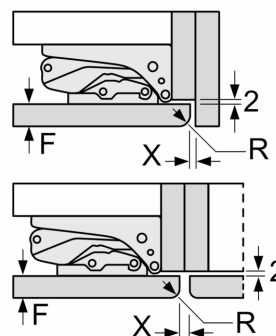
**Maße in mm**

Luftaustritt  
 min.  $200 \text{ cm}^2$



**Maße in mm**

**Maße in mm**  
 Empfehlung Spaltmaße für Flachscharnier



F	R	X
16-19	0-3	2,5
20	0-1	3
	2-3	2,5
21	0-1	3
	2-3	2,5
22	0	4
	1	3,5
	2-3	3

Die in der Tabelle empfohlenen Spaltmaße sind einzuhalten, um eine kollisionsfreie Öffnung der Gerätetüre zu gewährleisten und Beschädigungen am Küchenmöbel zu vermeiden.