

**Serie | 2, Einbau-Kühlschrank, 122.5 x
56 cm, Flachscharnier
KIR24NFF0**



Zubehör

1 x Eierablage

Sonderzubehör

KFZ40AX0 : Türfront mit Alu-Dekorrahmen

KFZ40SX0 : Edelstahl-Türfront

KSZGGM00 : Butterdose



**Der Kühlschrank mit elektr.
Temperaturregelung und MultiBox: lässt
Sie die Zieltemperatur einfach und exakt
einstellen.**

- **LED Beleuchtung:** gleichmäßige und blendfreie Ausleuchtung des Kühlraums, mit langer Lebensdauer.

Technische Daten

Energieeffizienzklasse (EU 2017/1369): F

Durchschnittlicher Energieverbrauch in Kilowattstunden pro Jahr (kWh/a) (EU 2017/1369): 129 kWh/annum

Summe der Volumen der Tiefkühlfächer (EU 2017/1369): 0 l

Summe der Volumen der Kaltlagerfächer (EU 2017/1369): 221 l

Luftschallemissionen (EU 2017/1369): 37 dB(A) re 1 pW

Luftschallemissionsklasse (EU 2017/1369): C

Bauform: Eingebaut

Dekorrahmen/ - platte: Nicht möglich

Höhe: 1221 mm

Gerätebreite: 541 mm

Gerätetiefe: 542 mm

Nischenmaße (H x B x T): 1225.0 x 560 x 550 mm

Nettogewicht: 38,728 kg

Anschlusswert: 90 W

Absicherung: 10 A

Türanschlag: rechts wechselbar

Spannung: 220-240 V

Frequenz: 50-60 Hz

Approbationszertifikate: CE, VDE

Länge Anschlusskabel: 230 cm

Anzahl Verdichter: 1

Anzahl unabhängiger Kühlkreisläufe: 1

Innenlüfter: Nein

Scharniere wechselbar: Ja

Anzahl verstellbarer Ablagen-Kühlteil (Stck): 5

Flaschenregale: Nein

EAN-Nummer: 4242005192274

Marke: Bosch

Internationale Bestellbezeichnung: KIR24NFF0

Produktkategorie: Kühlschrank

Frostfree System: Nein

Art der Installation: Vollintegrierbar



4 242005 192274

Serie | 2, Einbau-Kühlschrank, 122.5 x 56 cm, Flachscharnier KIR24NFF0

**Der Kühlschrank mit elektr.
Temperaturregelung und MultiBox: lässt
Sie die Zieltemperatur einfach und exakt
einstellen.**

Leistung und Verbrauch

- Energieeffizienzklasse: F
- Nutzinhalt gesamt: 221 l
- Nutzinhalt Kühlfächer: 221 l
- Nutzinhalt Tiefkühlfächer: 0 l
- Energieverbrauch / Jahr: 129 kWh/a
- Klimaklasse: SN-ST
- SuperGefrieren: nein
- Geräuscheffizienzklasse / Geräusch-Wert: C / 37 dB
- Auf Basis der Ergebnisse der Normprüfung über 24 Std.
Tatsächlicher Verbrauch abhängig von Nutzung/Standort des
Geräts.

Design

- LED Beleuchtung
- Reinigungsfreundlicher, heller Innenraum
- Flachscharnier

Komfort und Sicherheit

- Elektronische Temperaturregelung über LED ablesbar
- Abtau-Automatik

Kühlteil

- 6 Abstellflächen aus Sicherheitsglas, davon 5 höhenverstellbar
- 4 durchgehende Türabsteller

Frischhaltesystem

- MultiBox: transparente Schublade mit Wellenboden, ideal zur
Lagerung von Obst und Gemüse

Maße

- Gerätemaße (H x B x T): 122.1 cm x 54.1 cm x 54.2 cm
- Nischenmaße (H x B x T): 122.5 cm x 56.0 cm x 55.0 cm

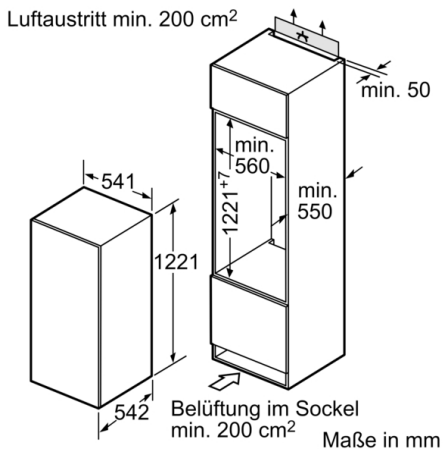
Technische Informationen

- Türanschlag rechts, wechselbar
- Anschlusswert: Anschlusswert: 90 W
- 220 - 240 V

Zubehör

- 1 x Eierablage

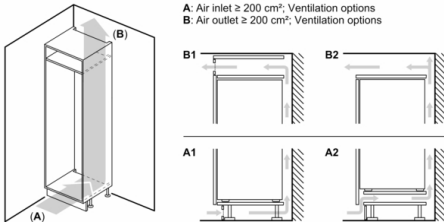
**Serie | 2, Einbau-Kühlschrank, 122.5 x 56 cm,
Flachscharnier
KIR24NFF0**



Maße in mm
Empfehlung Spaltmaße für Flachscharnier

F	R	X
16-19	0-3	2,5
20	0-1	3
	2-3	2,5
21	0-1	3
	2-3	2,5
22	0	4
	1	3,5
	2-3	3

Die in der Tabelle empfohlenen Spaltmasse sind einzuhalten, um eine kollisionsfreie Öffnung der Gerätetüre zu gewährleisten und Beschädigungen am Küchenmöbel zu vermeiden.



Maximal zulässiges Gewicht der Möbelfronten

Montierte Möbelfronten, die das zulässige Gewicht überschreiten, können zu Beschädigungen und zu Funktionsbeeinträchtigung am Scharnier führen

Δ Gewicht
A: Gerätetürhöhe inklusiv Scharniere in mm
B: Ungedämpftes Scharnier, Möbelfront in kg
C: Gedämpftes Scharnier, Möbelfront in kg

A	B	C
1500-1750	22	22
720-1400	19	19
A1	15	19
A2	15	19