

**Serie | 2, Einbau-Kühlschrank, 102.5 x 56 cm
KIR20NFF0**



Der Kühlschrank mit MultiBox und extra tiefen Türabstellern: schützt Obst und Gemüse – Extraplatz für Ihre großen Flaschen.

- **LED Beleuchtung:** gleichmäßige und blendfreie Ausleuchtung des Kühlraums, mit langer Lebensdauer.

Technische Daten

Energieeffizienzklasse:	F
Durchschnittlicher Energieverbrauch in Kilowattstunden pro Jahr (kWh/a):	123 kWh/annum
Summe der Volumen der Tiefkühlfächer:	0 l
Summe der Volumen der Kaltlagerfächer:	181 l
Luftschallemissionen:	37 dB
Luftschallemissionsklasse:	C
Bauform:	Eingebaut
Dekorrahmen/ - platte:	Nicht möglich
Höhe:	1021 mm
Gerätebreite:	541 mm
Gerätetiefe:	542 mm
Nischenmaße (H x B x T):	1025.0 x 560 x 550 mm
Nettogewicht (kg):	34,407 kg
Anschlusswert (W):	90 W
Absicherung (A):	10 A
Türanschlag:	rechts wechselbar
Spannung (V):	220-240 V
Frequenz (Hz):	50 Hz
Approbationszertifikate:	CE, VDE
Länge Anschlusskabel:	230 cm
Anzahl Verdichter:	1
Anzahl unabhängiger Kühlkreisläufe:	1
Innenlüfter:	Nein
Scharniere wechselbar:	Ja
Anzahl verstellbarer Ablagen-Kühlteil (Stck):	4
Flaschenregale:	Nein
EAN-Nummer:	4242005191840
Marke:	Bosch
Internationale Bestellbezeichnung:	KIR20NFF0
Produktkategorie:	Kühlschrank
Frostfree System:	Nein
Art der Installation:	Vollintegrierbar

Zubehör

1 x Eierablage

Sonderzubehör

KFZ30AX0 : Türfront mit Alu-Dekorrahmen



Serie | 2, Einbau-Kühlschrank, 102.5 x 56 cm KIR20NFF0

Der Kühlschrank mit MultiBox und extra tiefen Türabstellern: schützt Obst und Gemüse – Extraplatz für Ihre großen Flaschen.

Leistung und Verbrauch

- Einbau vollintegrierbar
- Energieeffizienzklasse: F
- Nutzinhalt gesamt: 181 l
- Nutzinhalt Kühlfächer: 181 l
- Nutzinhalt Tiefkühlfächer: 0 l
- Energieverbrauch / Jahr: 123 kWh/a
- Klimaklasse: SN-ST
- SuperGefrieren: nein
- Geräuscheffizienzklasse / Geräusch-Wert: C / 37 dB
- Auf Basis der Ergebnisse der Normprüfung über 24 Std.
Tatsächlicher Verbrauch abhängig von Nutzung/Standort des Geräts.

Design

- Flachscharnier
- LED Beleuchtung

Komfort und Sicherheit

- Abtau-Automatik
- Elektronische Temperaturregelung über LED ablesbar

Kühlteil

- 5 Abstellflächen aus Sicherheitsglas, davon 4 höhenverstellbar
- 4 durchgehende Türabsteller

Frischhaltesystem

- MultiBox: transparente Schublade mit Wellenboden, ideal zur Lagerung von Obst und Gemüse

Technische Informationen

- Türanschlag rechts, wechselbar
- Höhenverstellbare Füße vorne, Rollen hinten
- Anschlusswert: Anschlusswert: 90 W
- 220 - 240 V

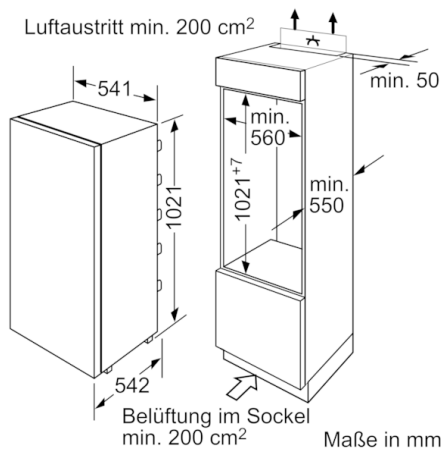
Maße

- Nischenmaße (H x B x T): 102.5 cm x 56.0 cm x 55.0 cm
- Gerätemaße (H x B x T): 102.1 cm x 54.1 cm x 54.2 cm

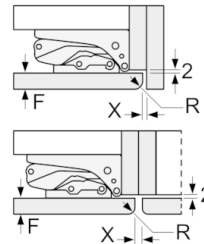
Zubehör

- 1 x Eierablage

Serie | 2, Einbau-Kühlschrank, 102.5 x 56 cm KIR20NFF0

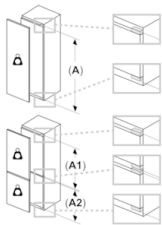


Maße in mm
Empfehlung Spaltmaße für Flachscharnier



F	R	X
16-19	0-3	2,5
20	0-1	3
	2-3	2,5
21	0-1	3
	2-3	2,5
22	0	4
	1	3,5
	2-3	3

Die in der Tabelle empfohlenen Spaltmaße sind einzuhalten, um eine kollisionsfreie Öffnung der Gerätetüre zu gewährleisten und Beschädigungen am Küchenmöbel zu vermeiden.



Maximal zulässiges Gewicht der Möbelfronten

Montierte Möbelfronten, die das zulässige Gewicht überschreiten, können zu Beschädigungen und zu Funktionsbeeinträchtigung am Scharnier führen

Δ Gewicht

A: Gerätetürhöhe inklusiv Scharniere in mm
B: Ungedämpftes Scharnier, Möbelfront in kg
C: Gedämpftes Scharnier, Möbelfront in kg

	A	B	C
1500-1750	22	22	
720-1400	19	19	
A1	15	19	
A2	15	19	