

**Serie | 2, Einbau-Kühlschrank, 88 x 56 cm  
KIR18NFF0**



**Zubehör**

1 x Eierablage

**Sonderzubehör**

KFZ20AX0 : Türfront mit Alu-Dekorrahmen

KFZ20SX0 : Edelstahl-Türfront



**Der Kühlschrank mit MultiBox u. extra tiefen Türabstellern: viel Raum für Ihr Obst u. Gemüse sowie Extraplatz für Flaschen.**

- **LED Beleuchtung:** gleichmäßige und blendfreie Ausleuchtung des Kühlraums, mit langer Lebensdauer.

**Technische Daten**

Energieeffizienzklasse: F  
Durchschnittlicher Energieverbrauch in Kilowattstunden pro Jahr (kWh/a): 118 kWh/annum  
Summe der Volumen der Tiefkühlfächer: 0 l  
Summe der Volumen der Kaltlagerfächer: 150 l  
Luftschallemissionen: 37 dB  
Luftschallemissionsklasse: C  
Bauform: Eingebaut  
Dekorrahmen/ - platte: Nicht möglich  
Höhe: 874 mm  
Gerätebreite: 541 mm  
Gerätetiefe: 542 mm  
Nischenmaße (H x B x T): 880 x 560 x 550 mm  
Nettogewicht: 29,606 kg  
Anschlusswert: 90 W  
Absicherung: 10 A  
Türanschlag: rechts wechselbar  
Spannung: 220-240 V  
Frequenz: 50 Hz  
Approbationszertifikate: CE, VDE  
Länge Anschlusskabel: 230 cm  
Anzahl Verdichter: 1  
Anzahl unabhängiger Kühlkreisläufe: 1  
Innenlüfter: Nein  
Scharniere wechselbar: Ja  
Anzahl verstellbarer Ablagen-Kühlteil (Stck): 3  
Flaschenregale: Nein  
EAN-Nummer: 4242005190966  
Marke: Bosch  
Internationale Bestellbezeichnung: KIR18NFF0  
Produktkategorie: Kühlschrank  
Frostfree System: Nein  
Art der Installation: Vollintegrierbar



## Serie | 2, Einbau-Kühlschrank, 88 x 56 cm KIR18NFF0

**Der Kühlschrank mit MultiBox u. extra tiefen  
Türabstellern: viel Raum für Ihr Obst u.  
Gemüse sowie Extraplatz für Flaschen.**

---

### **Leistung und Verbrauch**

- Einbau vollintegrierbar
- Energieeffizienzklasse: F
- Nutzinhalt gesamt: 150 l
- Nutzinhalt Kühlfächer: 150 l
- Nutzinhalt Tiefkühlfächer: 0 l
- Energieverbrauch / Jahr: 118 kWh/a
- Klimaklasse: SN-ST
- SuperGefrieren: nein
- Geräuscheffizienzklasse / Geräusch-Wert: C / 37 dB

### **Design**

- Flachscharnier
- Reinigungsfreundlicher, heller Innenraum

### **Komfort und Sicherheit**

- Elektronische Temperaturregelung über LED ablesbar
- Abtau-Automatik

### **Kühlteil**

- 4 Abstellflächen aus Sicherheitsglas, davon 3 höhenverstellbar
- 4 durchgehende Türabsteller
- LED Beleuchtung

### **Frischhaltesystem**

- MultiBox: transparente Schublade mit Wellenboden, ideal zur Lagerung von Obst und Gemüse

### **Technische Informationen**

- Türanschlag rechts, wechselbar
- Anschlusswert: Anschlusswert: 90 W
- 220 - 240 V

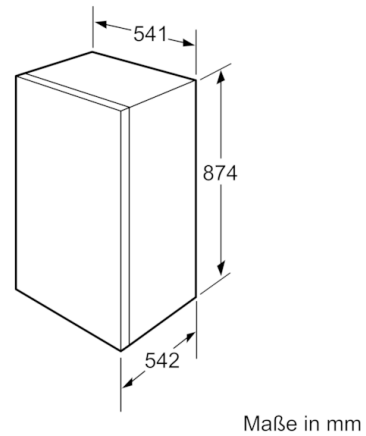
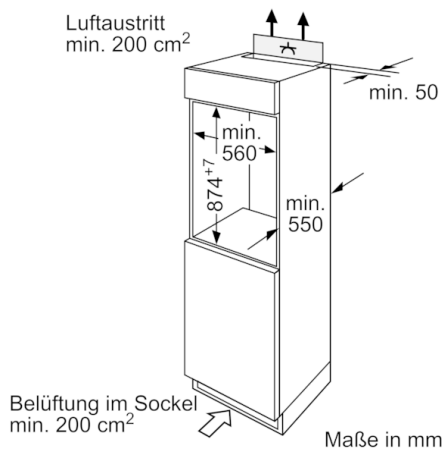
### **Maße**

- Nischenmaße (H x B x T): 88.0 cm x 56.0 cm x 55.0 cm
- Gerätemaße ( H x B x T): 87.4 cm x 54.1 cm x 54.2 cm

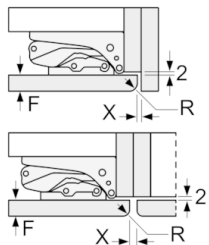
### **Zubehör**

- 1 x Eierablage

## Serie | 2, Einbau-Kühlschrank, 88 x 56 cm KIR18NFF0

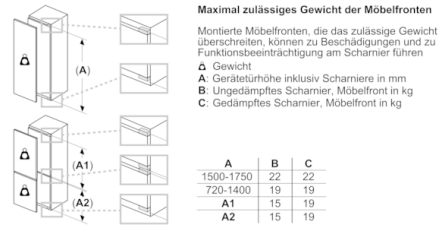


### Maße in mm Empfehlung Spaltmaße für Flachscharnier



F	R	X
16-19	0-3	2,5
20	0-1	3
	2-3	2,5
21	0-1	3
	2-3	2,5
22	0	4
	1	3,5
	2-3	3

Die in der Tabelle empfohlenen Spaltmasse sind einzuhalten, um eine kollisionsfreie Öffnung der Gerätetüre zu gewährleisten und Beschädigungen am Küchenmöbel zu vermeiden.



A	B	C
1500-1750	22	22
720-1400	19	19
A1	15	19
A2	15	19