

**Serie 4,  
Einbau-Kühl-Gefrier-Kombination mit  
Gefrierbereich unten, 193.5 x 55.8  
cm, Flachscharnier  
KIN96VFD0**



KSZGGM00 Butterdose

**Der große Einbau-Gefrierschrank mit 11%  
mehr Kühlvolumen inklusive VitaFresh  
XXL <0°C>-System, No Frost und  
Fehlerwarnsignal für optimale Lagerung.**

- **Einbau-Kühlschrank XL:** bis zu 11 % mehr Nutzvolumen dank des höheren Designs.
- **No Frost:** damit du nie mehr abtauen musst.
- **Hochstabile Türeinsätze:** extrahoch und flexibel. Für mehr Platz und Stabilität.
- **Zwei Kühlkreisläufe:** getrennt steuerbarer Kühl- und Gefrierbereich.
- **LED-Beleuchtung:** so hast du deine Lebensmittel immer perfekt im Blick.

Energieeffizienzklasse: .....	D
Durchschnittlicher Energieverbrauch in Kilowattstunden pro Jahr (kWh/a): .....	184 kWh/annum
Volumen des Gefrierbereichs: .....	75 l
Volumen des Kühlbereichs: .....	215 l
Geräuschwert: .....	34 dB(A) re 1pW
Geräusch-Effizienzklasse: .....	B
Bauform: .....	Einbau
Dekorrahmen/ -platte: .....	Möglich mit Zubehör
Höhe: .....	1935 mm
Gerätebreite: .....	558 mm
Gerätetiefe: .....	548 mm
Min. Nischenmaße für Installation (H x B x T): ..	1940 x 560 x 550 mm
Nettogewicht: .....	60.8 kg
Absicherung: .....	10 A
Türanschlag: .....	Rechts wechselbar
Spannung: .....	220-240 V
Frequenz: .....	50 Hz
Länge Anschlusskabel: .....	230.0 cm
Anzahl Verdichter: .....	1
Anzahl unabhängiger Kühlkreisläufe: .....	2
Innenlüfter: .....	Nein
Scharniere wechselbar: .....	Ja
Anzahl höhenverstellbarer Ablagen im Kühlbereich: .....	4
Flaschenregale: .....	Ja
Frostfree System: .....	Gefriergeräte
Gerätetyp: .....	Vollintegriert



**Serie 4,  
Einbau-Kühl-Gefrier-Kombination mit  
Gefrierbereich unten, 193.5 x 55.8  
cm, Flachscharnier  
KIN96VFD0**

**Der große Einbau-Gefrierschrank mit 11%  
mehr Kühlvolumen inklusive VitaFresh  
XXL <0°C>-System, No Frost und  
Fehlerwarnsignal für optimale Lagerung.**

- 3 x Eierablage, 1 x Eiswürfelschale

**Länderspezifische Optionen**

- Auf Basis der Ergebnisse der Normprüfung über 24 Std.  
Tatsächlicher Verbrauch abhängig von Nutzung/Standort des  
Geräts.

**Sonderzubehör**

- easy Installation

**Leistung und Verbrauch**

- Energieeffizienzklasse: D
- Nutzinhalt gesamt: 290 l
- Energieverbrauch / Jahr: 184 kWh/a
- Klimaklasse: SN-ST
- Geräuscheffizienzklasse / Geräusch-Wert: B / 34 dB

**Design**

- LED Beleuchtung

**Komfort und Sicherheit**

- NoFrost - nie wieder abtauen!
- Optisches und akustisches Warnsystem bei geöffneter Tür
- Elektronische Temperaturregelung über LED ablesbar
- Super-Taste: SuperKühlen
- Getrennte Temperaturregelung für Kühl- und Gefrierraum

**Kühlteil**

- Nutzinhalt Kühlfächer: 215 l
- 5 Abstellflächen aus Sicherheitsglas, davon 4 x höhenverstellbar
- 1 Flaschenabsteller, 3 Türabsteller
- Spezial-Flaschenrost, glanzverchromt

**Frischhaltesystem**

- 1 VitaFresh XXL Schublade mit Feuchtigkeitsregulierung - hält Obst  
und Gemüse vitaminreich und länger frisch, 1 VitaFresh <0°C>  
Schublade - hält Fisch und Fleisch länger frisch

**Gefrierteil**

- Nutzinhalt Tiefkühlfächer: 75 l
- Gefriervermögen in 24 Std.: 8 kg
- Lagerzeit bei Störung : 11 h
- SuperGefrieren: ja
- Super-Gefrieren
- 3 transparente Gefriergut-Schubladen

**Maße**

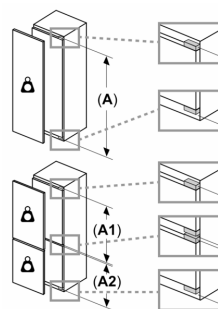
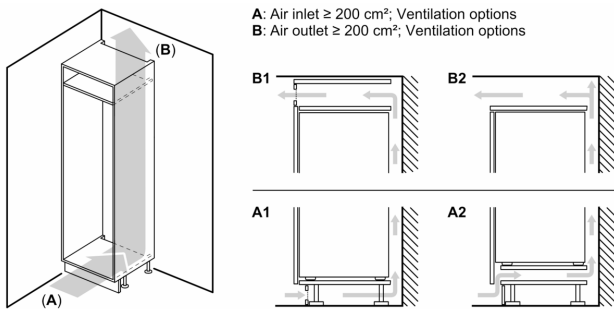
- Gerätemaße ( H x B x T): 193.5 cm x 55.8 cm x 54.8 cm
- Nischenmaße (H x B x T): 194.0 cm x 56.0 cm x 55.0 cm

**Technische Informationen**

- Türanschlag rechts, wechselbar
- Höhenverstellbare Füße vorne, Rollen hinten
- 220 - 240 V
- Länge des Anschlusskabel: 230 cm

**Zubehör**

**Serie 4,  
Einbau-Kühl-Gefrier-Kombination mit  
Gefrierbereich unten, 193.5 x 55.8  
cm, Flachscharnier  
KIN96VFD0**



**Maximal zulässiges Gewicht der Möbelfronten**

Montierte Möbelfronten, die das zulässige Gewicht überschreiten, können zu Beschädigungen und zu Funktionsbeeinträchtigungen der Scharniere führen

$\Delta$  Gewicht

A: Gerätetürhöhe inklusive Scharniere in mm

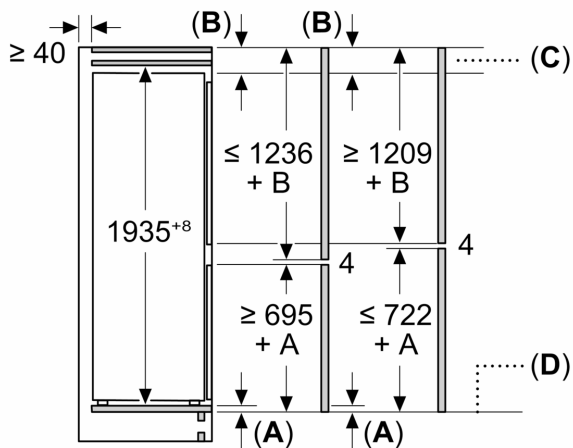
B: Ungedämpftes Scharnier, Möbelfront in kg

C: Gedämpftes Scharnier, Möbelfront in kg

D: Zusätzliche mögliche Last in kg mit Schwerlastsatz

A	B	C	D
1500-1750	22	22	B+5 / C+5
720-1400	19	19	
A1	15	19	
A2	15	19	

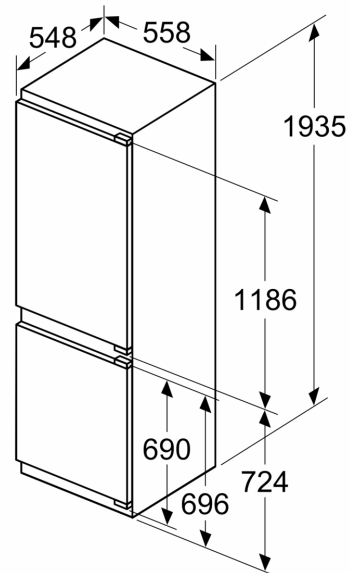
Maße in mm



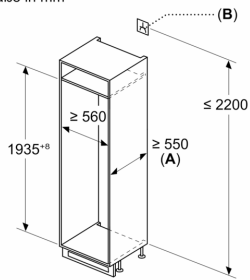
C: Überstand Frontplatte

D: Unterkante Frontplatte

Maße in mm



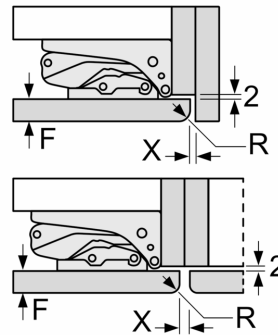
Maße in mm



**A:**  $\geq 560$  mm (empfohlen)  
**B:** Steckdose

Maße in mm

Empfehlung Spaltmaße für Flachscharnier



F	R	X
16-19	0-3	2,5
20	0-1	3
	2-3	2,5
21	0-1	3
	2-3	2,5
22	0	4
	1	3,5
	2-3	3

Die in der Tabelle empfohlenen Spaltmasse sind einzuhalten, um eine kollisionsfreie Öffnung der Gerätetüre zu gewährleisten und Beschädigungen am Küchenmöbel zu vermeiden.