

**Serie 2,
Einbau-Kühl-Gefrier-Kombination mit
Gefrierbereich unten, 193.5 x 54.1
cm, Schlepsscharnier
KIN96NSE0**



Sonderzubehör

- KSZB6R00 Flaschenablage
- KSZGGM00 Butterdose

**Die extra große
Einbau-Kühl-Gefrierkombination mit 11%
mehr Kühlvolumen inklusive Multi Box
XXL-Schublade für Obst und Gemüse, und
No Frost für die optimale Lagerung deiner
Lebensmittel.**

- **Einbau-Kühlschrank XL:** bis zu 11 % mehr Nutzvolumen dank des höheren Designs.
- **No Frost:** damit du nie mehr abtauen musst.
- **LED-Beleuchtung:** So hast du deine Lebensmittel immer perfekt im Blick.
- **Zwei Kühlkreisläufe:** getrennt steuerbarer Kühl- und Gefrierbereich
- **Super Cooling:** Kühlt neu eingelegte Lebensmittel schneller und bietet so Schutz für bereits Gekühltes.

Technische Daten

Energieeffizienzklasse:	E
Durchschnittlicher Energieverbrauch in Kilowattstunden pro Jahr (kWh/a):	231 kWh/annum
Volumen der Tiefkühlfächer:	75 l
Volumen der Kaltlagerfächer:	215 l
Geräuschwert:	34 dB(A) re 1 pW
Geräusch-Effizienzklasse:	B
Bauform:	Einbau
Dekorrahmen/ - platte:	Möglich mit Zubehör
Höhe:	1935 mm
Gerätebreite:	541 mm
Gerätetiefe:	548 mm
Min. Nischenmaße für Installation (H x B x T): ..	1940 x 560 x 550 mm
Nettogewicht:	54.9 kg
Absicherung:	10 A
Türanschlag:	Rechts wechselbar
Spannung:	220-240 V
Frequenz:	50 Hz
Länge Anschlusskabel:	230.0 cm
Anzahl Verdichter:	1
Anzahl unabhängiger Kühlkreisläufe:	2
Innenlüfter:	Nein
Scharniere wechselbar:	Ja
Anzahl verstellbarer Ablagen-Kühlteil (Stck):	4
Flaschenregale:	Nein
Frostfree System:	Gefriergeräte
Gerätetyp:	Vollintegriert



Serie 2, Einbau-Kühl-Gefrier-Kombination mit Gefrierbereich unten, 193.5 x 54.1 cm, Schleppcharnier KIN96NSE0

**Die extra große
Einbau-Kühl-Gefrierkombination mit 11%
mehr Kühlvolumen inklusive Multi Box
XXL-Schublade für Obst und Gemüse, und
No Frost für die optimale Lagerung deiner
Lebensmittel.**

Leistung und Verbrauch

- Energieeffizienzklasse: E
- Nutzinhalt gesamt: 290 l
- Energieverbrauch / Jahr: 231 kWh/a
- Geräuscheffizienzklasse / Geräusch-Wert: B / 34 dB

Design

- LED Beleuchtung
- Einbau-Kühl-/Gefrier-Kombination

Komfort und Sicherheit

- NoFrost - nie wieder abtauen!
- SuperGefrieren: ja
- Elektronische Temperaturregelung über LED ablesbar
- Getrennte Temperaturregelung für Kühl- und Gefrierraum
- Super-Taste: SuperKühlen
- Optisches und akustisches Warnsystem bei geöffneter Tür
- Abtau-Automatik

Kühlteil

- Nutzinhalt Kühlfächer: 215 l
- 5 Abstellflächen aus Sicherheitsglas, davon 4 x höhenverstellbar
- 1 Flaschenabsteller, 3 Türabsteller

Frischhaltesystem

- MultiBox: transparente Schublade mit Wellenboden, ideal zur Lagerung von Obst und Gemüse

Gefrierteil

- Nutzinhalt Tiefkühlfächer: 75 l
- Gefriervermögen in 24 Std.: 7.5 kg
- Lagerzeit bei Störung : 10 h
- 3 transparente Gefriergut-Schubladen

Maße

- Gerätemaße (H x B x T): 193.5 cm x 54.1 cm x 54.8 cm
- Nischenmaße (H x B x T): 194.0 cm x 56.0 cm x 55.0 cm

Technische Informationen

- Türanschlag rechts, wechselbar
- Höhenverstellbare Füße vorne, Rollen hinten
- Länge des Anschlusskabel: 230 cm
- Klimaklasse: SN-ST
- 220 - 240 V

Zubehör

- 3 x Eierablage, 1 x Eiswürfelschale

Länderspezifische Optionen

- Auf Basis der Ergebnisse der Normprüfung über 24 Std.
Tatsächlicher Verbrauch abhängig von Nutzung/Standort des Geräts.

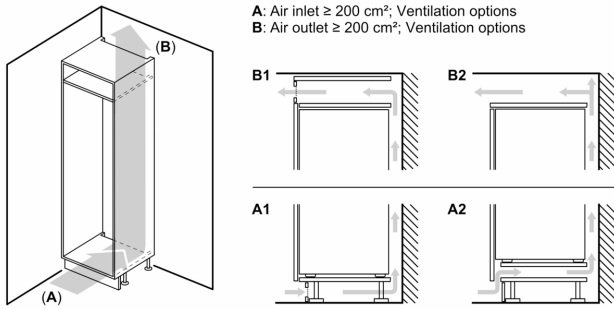
Umwelt und Sicherheit

Montage

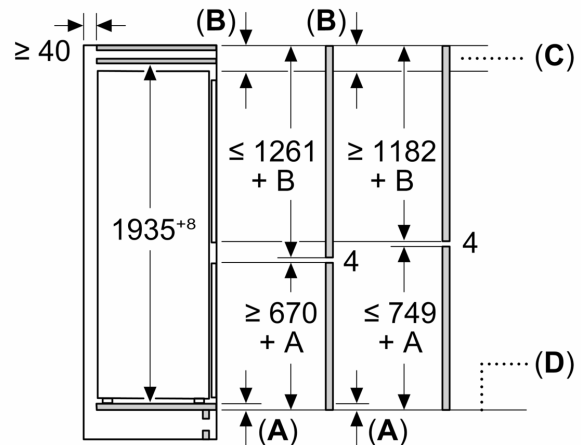
Sonderzubehör

- Ohne Gefrierraum Beleuchtung im Gefrierbereich

**Serie 2,
Einbau-Kühl-Gefrier-Kombination mit
Gefrierbereich unten, 193.5 x 54.1
cm, Schlepsscharnier
KIN96NSE0**



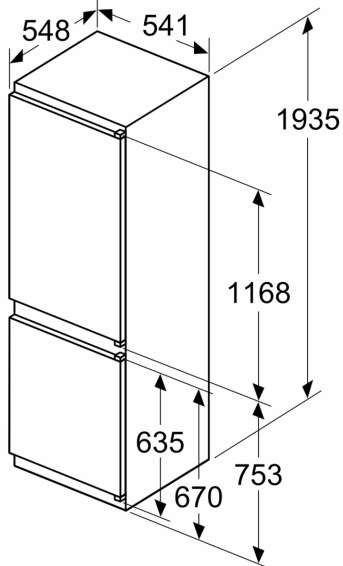
Maße in mm



C: Überstand Frontplatte

D: Unterkante Frontplatte

Maße in mm



Maße in mm

