

**Serie 4,
Einbau-Kühl-Gefrier-Kombination mit
Gefrierbereich unten, 177.2 x 54.1
cm, Schlepsscharnier
KIN86VSE0**



KSZB6R00 Flaschenablage
KSZGGM00 Butterdose

**Die geräumige
Einbau-Kühl-Gefrierkombination mit
VitaFresh XXL und NoFrost hält
Lebensmittel länger frisch und verhindert
Eisbildung.**

- **VitaFresh XXL <0 °C>**: hält Lebensmittel in extra großen, luft- und temperaturkontrollierten Schubladen länger frisch.
- **Eco Airflow**: optimale Luftzirkulation und eine konstante Temperatur im Kühlbereich.
- **No Frost**: damit du nie mehr abtauen musst.
- **LED-Beleuchtung**: so hast du deine Lebensmittel immer perfekt im Blick.
- **Ablagen aus Sicherheitsglas**: Sichere Aufbewahrung deiner Lebensmittel dank besonders stabiler, bruchsicherer Glasablagen.

Energieeffizienzklasse:	E
Durchschnittlicher Energieverbrauch in Kilowattstunden pro Jahr (kWh/a):	234 kWh/annum
Volumen des Gefrierbereichs:	76 l
Volumen des Kühlbereichs:	184 l
Geräuschwert:	35 dB(A) re 1pW
Geräusch-Effizienzklasse:	B
Bauform:	Einbau
Dekorrahmen/ - platte:	Nicht möglich
Höhe:	1772 mm
Gerätebreite:	541 mm
Gerätetiefe:	548 mm
Min. Nischenmaße für Installation (H x B x T):	1775.0 x 560 x 550 mm
Nettogewicht:	52.5 kg
Absicherung:	10 A
Türanschlag:	Rechts wechselbar
Spannung:	220-240 V
Frequenz:	50 Hz
Länge Anschlusskabel:	230.0 cm
Anzahl Verdichter:	1
Anzahl unabhängiger Kühlkreisläufe:	1
Innenlüfter:	Nein
Scharniere wechselbar:	Ja
Anzahl höhenverstellbarer Ablagen im Kühlbereich:	3
Flaschenregale:	Ja
Frostfree System:	Gefriergeräte
Gerätetyp:	Vollintegriert



**Serie 4,
Einbau-Kühl-Gefrier-Kombination mit
Gefrierbereich unten, 177.2 x 54.1
cm, Schleppcharnier
KIN86VSE0**

- Auf Basis der Ergebnisse der Normprüfung über 24 Std.
Tatsächlicher Verbrauch abhängig von Nutzung/Standort des
Geräts.

**Die geräumige
Einbau-Kühl-Gefrierkombination mit
VitaFresh XXL und NoFrost hält
Lebensmittel länger frisch und verhindert
Eisbildung.**

- Schleppcharnier,

Leistung und Verbrauch

- Energieeffizienzklasse: E
- Energieverbrauch / Jahr: 234 kWh/a
- Geräuscheffizienzklasse / Geräusch-Wert: B / 35 dB
- Nutzinhalt gesamt: 260 l

Design

- LED Beleuchtung

Komfort und Sicherheit

- NoFrost - nie wieder abtauen!
- Elektronische Temperaturregelung über LED ablesbar
- Super-Taste: SuperKühlen
- Super Gefrieren mit Einfrierautomatik
- Optisches und akustisches Warnsystem bei geöffneter Tür

Kühlteil

- Nutzinhalt Kühlfächer: 184 l
- 4 Abstellflächen aus Sicherheitsglas, davon 3 x höhenverstellbar
- Spezial-Flaschenrost, glanzverchromt
- 3 Türabsteller

Frischhaltesystem

- 1 VitaFresh XXL Schublade mit Feuchtigkeitsregulierung - hält Obst
und Gemüse vitaminreich und länger frisch, 1 VitaFresh <0°C>
Schublade - hält Fisch und Fleisch länger frisch

Gefrierteil

- Nutzinhalt Tiefkühlfächer: 76 l
- Gefriervermögen in 24 Std.: 4 kg
- Lagerzeit bei Störung : 10 h
- 3 transparente Gefriergut-Schubladen

Maße

- Gerätemaße (H x B x T): 177.2 cm x 54.1 cm x 54.8 cm
- Nischenmaße (H x B x T): 177.5 cm x 56.0 cm x 55.0 cm

Technische Informationen

- Türanschlag rechts, wechselbar
- 220 - 240 V
- Länge des Anschlusskabel: 230 cm
- Klimaklasse: SN-ST

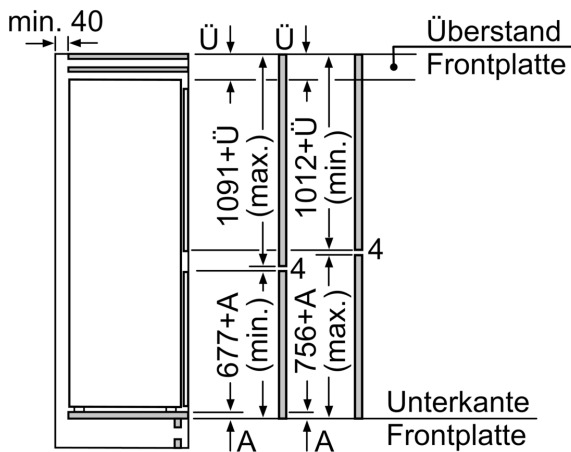
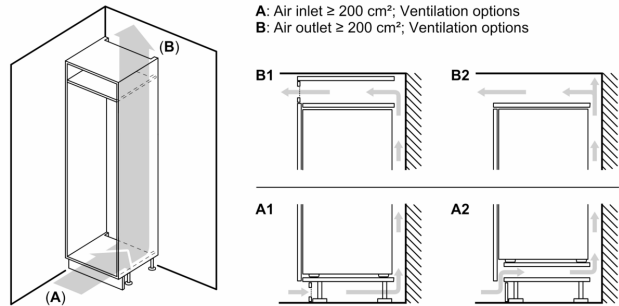
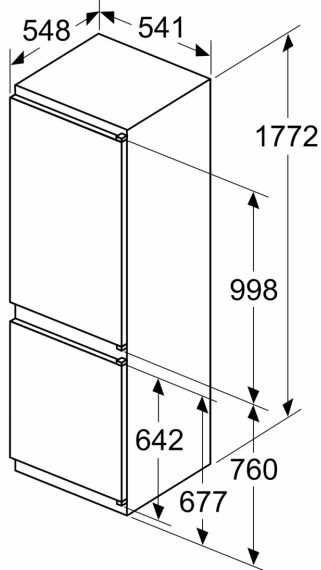
Zubehör

- 3 x Eierablage, 1 x Eswürfelschale

Länderspezifische Optionen

**Serie 4,
Einbau-Kühl-Gefrier-Kombination mit
Gefrierbereich unten, 177.2 x 54.1
cm, Schleppcharnier
KIN86VSE0**

Maße in mm



Die angegebenen Möbeltürmaße gelten für eine Türfuge von 4 mm.

Maße in mm

