

Serie 4, Einbau-Kühlschrank mit Gefrierfach, 177.5 x 56 cm, Flachscharnier KIL82VFE0



Zubehör

3 x Eierablage, 1 x Eisdübelbehälter, 1 x Schwerlastsatz

Sonderzubehör

KSZGGM00 Butterdose

Der große Einbau-Kühlschrank mit extra großem ** Gefrierfach, Multi Box XXL Schublade für Obst und Gemüse und Türalarm sorgt für eine ideale Aufbewahrung ihrer Lebensmittel.**

- **LED-Beleuchtung:** So hast du deine Lebensmittel immer perfekt im Blick.
- **Super Cooling:** Kühlt neu eingelegte Lebensmittel schneller und bietet so Schutz für bereits Gekühltes.
- **Ablagen aus Sicherheitsglas:** Sichere Aufbewahrung deiner Lebensmittel dank besonders stabiler, bruchsicherer Glasablagen.
- **Hochstabile Türeinsätze:** extrahoch und flexibel. Für mehr Platz und Stabilität.

Technische Daten

Energieeffizienzklasse:	E
Durchschnittlicher Energieverbrauch in Kilowattstunden pro Jahr (kWh/a):	177 kWh/annum
Volumen der Tiefkühlfächer:	34 l
Volumen der Kaltlagerfächer:	246 l
Geräuschwert:	35 dB(A) re 1 pW
Geräusch-Effizienzklasse:	B
Bauform:	Einbau
Dekorrahmen/ - platte:	Möglich mit Zubehör
Höhe:	1772 mm
Gerätebreite:	541 mm
Gerätetiefe:	548 mm
Min. Nischenmaße für Installation (H x B x T):	1775.0 x 560 x 550 mm
Nettogewicht:	56.9 kg
Absicherung:	10 A
Türanschlag:	Rechts wechselbar
Spannung:	220-240 V
Frequenz:	50 Hz
Länge Anschlusskabel:	230.0 cm
Anzahl Verdichter:	1
Anzahl unabhängiger Kühlkreisläufe:	1
Innenlüfter:	Ja
Scharniere wechselbar:	Ja
Anzahl verstellbarer Ablagen-Kühlteil (Stck):	4
Flaschenregale:	Ja
EAN-Nummer:	4242005382767
Marke:	Bosch
Internationale Bestellbezeichnung:	KIL82VFE0
Produktkategorie:	Kühlschrank
Frostfree System:	Nein
Gerätetyp:	Vollintegriert
Integriertes Zubehör:	3 x Eierablage, 1 x Eisdübelbehälter, 1 x Schwerlastsatz



Serie 4, Einbau-Kühlschrank mit Gefrierfach, 177.5 x 56 cm, Flachscharnier KIL82VFE0

- Auf Basis der Ergebnisse der Normprüfung über 24 Std. Tatsächlicher Verbrauch abhängig von Nutzung/Standort des Geräts.

Sonderzubehör

Der große Einbau-Kühlschrank mit extra großem ** Gefrierfach, Multi Box XXL Schublade für Obst und Gemüse und Türalarm sorgt für eine ideale Aufbewahrung ihrer Lebensmittel.**

Leistung und Verbrauch

- Energieeffizienzklasse: E
- Energieverbrauch / Jahr: 177 kWh/a
- Nutzinhalt gesamt: 280 l
- Geräuscheffizienzklasse / Geräusch-Wert: B / 35 dB
- Klimaklasse: SN-ST

Design

- LED Beleuchtung

Komfort und Sicherheit

- Elektronische Temperaturregelung über LED ablesbar
- Optisches und akustisches Warnsystem bei geöffneter Tür
- Super-Taste: SuperKühlen
- SuperGefrieren: ja
- Abtau-Automatik
- Reinigungsfreundlicher, heller Innenraum

Kühlteil

- Nutzinhalt Kühlfächer: 246 l
- 6 Abstellflächen aus Sicherheitsglas, davon 4 x höhenverstellbar
- 5 Türabsteller
- Spezial-Flaschenrost, glanzverchromt

Frischhaltesystem

- 2 MultiBoxen -Transparente Schubladen mit Wellenboden, ideal zur Lagerung von Obst und Gemüse.

Gefrierteil

- 1 Gefrierfach mit Klappe
- Nutzinhalt Tiefkühlfächer: 34 l
- Gefriervermögen in 24 Std.: 2.5 kg
- Lagerzeit bei Störung : 18 h
- Pizza-gerechtes Gefrierfach
- 1 Eiswürfelschale

Technische Informationen

- 220 - 240 V
- Türanschlag rechts, wechselbar
- Länge des Anschlusskabel: 230 cm

Maße

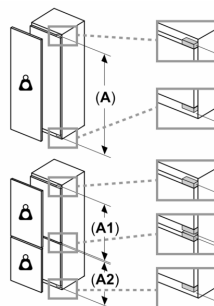
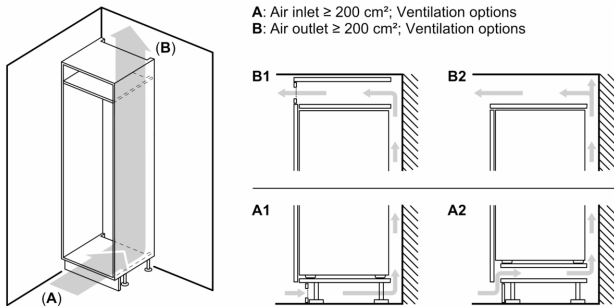
- Nischenmaße (H x B x T): 177.5 cm x 56.0 cm x 55.0 cm
- Gerätemaße (H x B x T): 177.2 cm x 54.1 cm x 54.8 cm

Zubehör

- 1 x Schwerlastsatz, 3 x Eierablage, 1 x Eiswürfelschale

Länderspezifische Optionen

Serie 4, Einbau-Kühlschrank mit Gefrierfach, 177.5 x 56 cm, Flachscharnier KIL82VFE0



Maximal zulässiges Gewicht der Möbelfronten

Montierte Möbelfronten, die das zulässige Gewicht überschreiten, können zu Beschädigungen und zu Funktionsbeeinträchtigungen der Scharniere führen

Δ Gewicht

A: Gerätetürhöhe inklusive Scharniere in mm

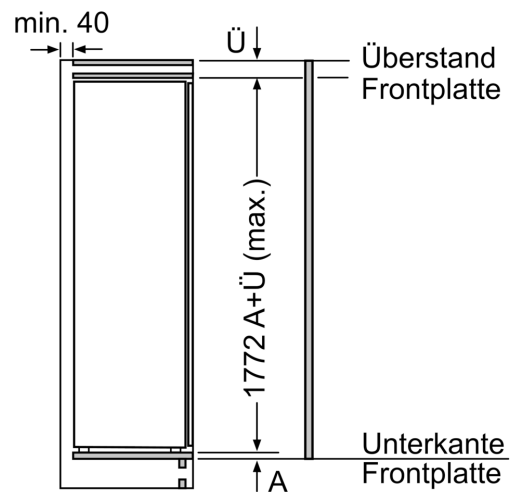
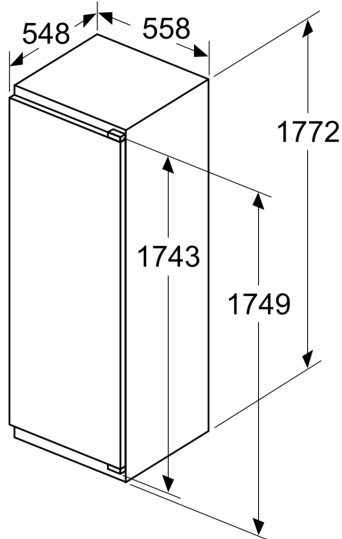
B: Ungedämpftes Scharnier, Möbelfront in kg

C: Gedämpftes Scharnier, Möbelfront in kg

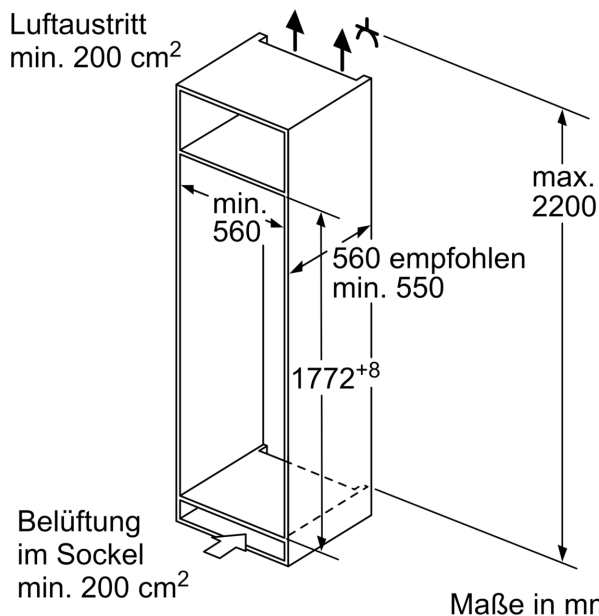
D: Zusätzliche mögliche Last in kg mit Schwerlastsatz

A	B	C	D
1500-1750	22	22	B+5 / C+5
720-1400	19	19	
A1	15	19	
A2	15	19	

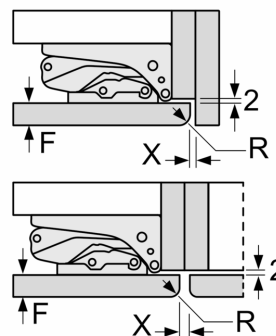
Maße in mm



Maße in mm



Maße in mm
Empfehlung Spaltmaße für Flachscharnier



F	R	X
16-19	0-3	2,5
20	0-1	3
	2-3	2,5
21	0-1	3
	2-3	2,5
22	0	4
	1	3,5
	2-3	3

Die in der Tabelle empfohlenen Spaltmasse sind einzuhalten, um eine kollisionsfreie Öffnung der Gerätetüre zu gewährleisten und Beschädigungen am Küchenmöbel zu vermeiden.