

Serie 6, Einbau-Kühlschrank mit Gefrierfach, 177.5 x 56 cm, Flachscharnier mit Softeinzug KIL82ADD0



Der geräumige Einbaukühlschrank mit extragroßem ** Gefrierfach, VitaFresh XXL <0°C>-System, Alarmfunktion und sanft schließender Tür für optimale Lagerung.**

- **VitaFresh XXL <0 °C>**: hält Lebensmittel in extra großen, luft- und temperaturkontrollierten Schubladen länger frisch.
- **Mit der flexiblen Temperaturregelung kannst du Kühl- und Gefrierschrank getrennt voneinander einstellen.**
- **Hochstabile Türeinsätze: extrahoch und flexibel. Für mehr Platz und Stabilität.**
- **LED-Beleuchtung: So hast du deine Lebensmittel immer perfekt im Blick.**
- **Super Cooling: Kühlt neu eingelegte Lebensmittel schneller und bietet so Schutz für bereits Gekühltes.**

Technische Daten

| | |
|--|---|
| Energieeffizienzklasse: | D |
| Durchschnittlicher Energieverbrauch in Kilowattstunden pro Jahr (kWh/a): | 142 kWh/annum |
| Volumen der Tiefkühlfächer: | 34 l |
| Volumen der Kaltlagerfächer: | 246 l |
| Geräuschwert: | 34 dB(A) re 1 pW |
| Geräusch-Effizienzklasse: | B |
| Bauform: | Einbau |
| Dekorrahmen/ - platte: | Möglich mit Zubehör |
| Höhe: | 1772 mm |
| Gerätebreite: | 558 mm |
| Gerätetiefe: | 548 mm |
| Min. Nischenmaße für Installation (H x B x T): | 1775.0 x 560 x 550 mm |
| Nettogewicht: | 58.7 kg |
| Absicherung: | 10 A |
| Türanschlag: | Rechts wechselbar |
| Spannung: | 220-240 V |
| Frequenz: | 50 Hz |
| Länge Anschlusskabel: | 230.0 cm |
| Anzahl Verdichter: | 1 |
| Anzahl unabhängiger Kühlkreisläufe: | 1 |
| Innenlüfter: | Ja |
| Scharniere wechselbar: | Ja |
| Anzahl verstellbarer Ablagen-Kühlteil (Stck): | 3 |
| Flaschenregale: | Ja |
| EAN-Nummer: | 4242005387038 |
| Marke: | Bosch |
| Internationale Bestellbezeichnung: | KIL82ADD0 |
| Produktkategorie: | Kühlschrank |
| Frostfree System: | Nein |
| Gerätetyp: | Vollintegriert |
| Integriertes Zubehör: | 3 x Eierablage, 1 x Eiswürfelschale, 1 x Schwerlastsatz |



Zubehör

3 x Eierablage, 1 x Eiswürfelschale, 1 x Schwerlastsatz

Sonderzubehör

KSZGGM00 Butterdose



Serie 6, Einbau-Kühlschrank mit Gefrierfach, 177.5 x 56 cm, Flachscharnier mit Softeinzug KIL82ADDO

Der geräumige Einbaukühlschrank mit extragroßem ** Gefrierfach, VitaFresh XXL <0°C>-System, Alarmfunktion und sanft schließender Tür für optimale Lagerung.**

- Auf Basis der Ergebnisse der Normprüfung über 24 Std.
Tatsächlicher Verbrauch abhängig von Nutzung/Standort des Geräts.

Umwelt und Sicherheit

Montage

Sonderzubehör

Leistung und Verbrauch

- Energieeffizienzklasse: D
- Energieverbrauch / Jahr: 142 kWh/a
- Nutzinhalt gesamt: 280 l
- Geräuscheffizienzklasse / Geräusch-Wert: B / 34 dB

Design

- LED Beleuchtung

Komfort und Sicherheit

- Elektronische Temperaturregelung über LED ablesbar
- 1 Kompressor /1 Kältekreislauf
- Super-Taste: SuperKühlen
- SuperGefrieren: ja
- Optisches und akustisches Warnsystem bei geöffneter Tür

Kühlteil

- Nutzinhalt Kühlfächer: 246 l
- 6 Abstellflächen aus Sicherheitsglas, davon 3 höhenverstellbar
- Spezial-Flaschenrost, glanzverchromt
- 2 Flaschenabsteller, 2 Türabsteller

Frischhaltesystem

- 1 VitaFresh XXL Schublade mit Feuchtigkeitsregulierung - hält Obst und Gemüse vitaminreich und länger frisch
- MultiBox: transparente Schublade mit Wellenboden, ideal zur Lagerung von Obst und Gemüse
- 1 VitaFresh <0°C> Schublade - hält Fisch und Fleisch länger frisch

Gefriereteil

- Nutzinhalt Tiefkühlfächer: 34 l
- Gefriervermögen in 24 Std.: 2.5 kg
- 1 Gefrierfach mit Klappe
- Lagerzeit bei Störung : 18 h

Maße

- Gerätemaße (H x B x T): 177.2 cm x 55.8 cm x 54.8 cm

Technische Informationen

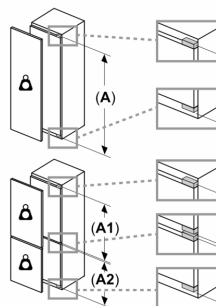
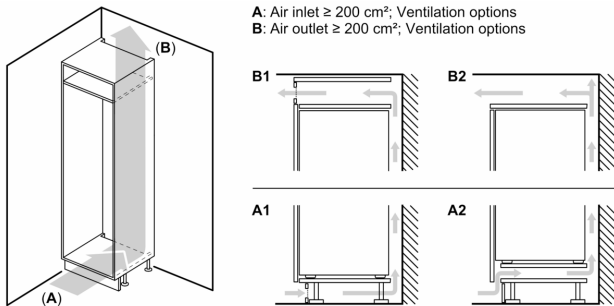
- Türanschlag rechts, wechselbar
- Höhenverstellbare Füße vorne, Rollen hinten
- 220 - 240 V
- Klimaklasse: SN-ST
- Länge des Anschlusskabel: 230 cm

Zubehör

- 1 x Schwerlastsatz, 3 x Eierablage, 1 x Eiswürfelschale

Länderspezifische Optionen

Serie 6, Einbau-Kühlschrank mit Gefrierfach, 177.5 x 56 cm, Flachscharnier mit Softeinzug KIL82ADD0

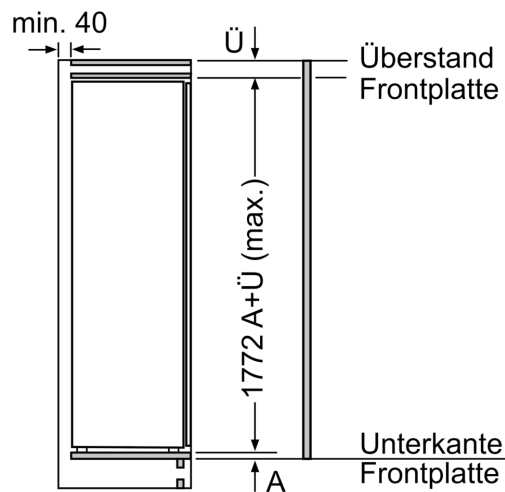
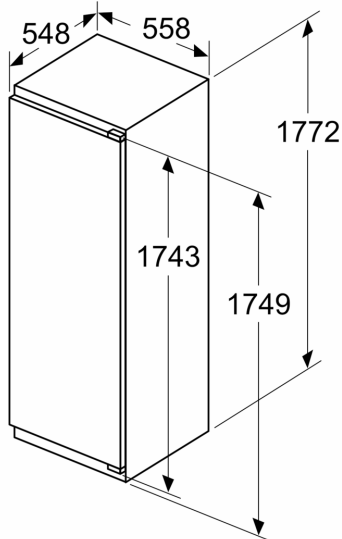


Maximal zulässiges Gewicht der Möbelfronten

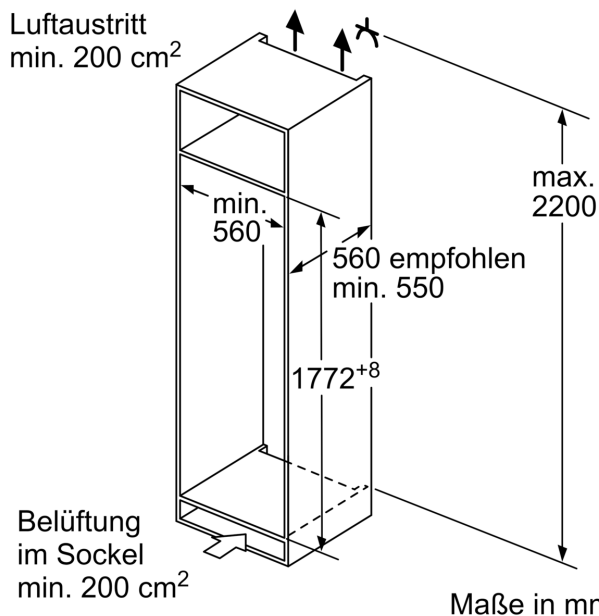
Montierte Möbelfronten, die das zulässige Gewicht überschreiten, können zu Beschädigungen und zu Funktionsbeeinträchtigungen der Scharniere führen

| A | B | C | D |
|-----------|----|----|-----------|
| 1500-1750 | 22 | 22 | B+5 / C+5 |
| 720-1400 | 19 | 19 | |
| A1 | 15 | 19 | |
| A2 | 15 | 19 | |

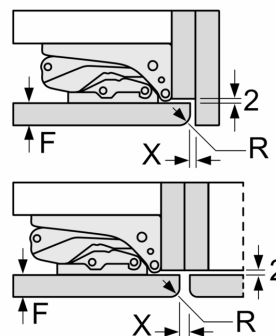
Maße in mm



Maße in mm



Maße in mm
 Empfehlung Spaltmaße für Flachscharnier



| F | R | X |
|-------|-----|-----|
| 16-19 | 0-3 | 2,5 |
| 20 | 0-1 | 3 |
| | 2-3 | 2,5 |
| 21 | 0-1 | 3 |
| | 2-3 | 2,5 |
| 22 | 0 | 4 |
| | 1 | 3,5 |
| | 2-3 | 3 |

Die in der Tabelle empfohlenen Spaltmasse sind einzuhalten, um eine kollisionsfreie Öffnung der Gerätetüre zu gewährleisten und Beschädigungen am Küchenmöbel zu vermeiden.