

Serie 4, Einbau-Kühlschrank mit Gefrierfach, 87.4 x 54.1 cm, Flachscharnier KIL22VFE0



Der geräumige Einbaukühlschrank mit Multi Box XXL-Schublade für Obst und Gemüse, 4 ** Gefrierfach und SuperKühl-Funktion sorgt für eine optimale Lagerung der Lebensmittel.**

- **Eco Airflow:** optimale Luftzirkulation und eine konstante Temperatur im Kühlbereich.
- **LED-Beleuchtung:** so hast du deine Lebensmittel immer perfekt im Blick.
- **Super Kühlen:** kühlt neu eingelegte Lebensmittel schneller und bietet so Schutz für bereits Gekühltes.
- **Ablagen aus Sicherheitsglas:** Sichere Aufbewahrung deiner Lebensmittel dank besonders stabiler, bruchsicherer Glasablagen.

1 x Eiswürfelschale

- KFZ20AX0 Türfront mit Alu-Dekorrahmen
- KFZ20SX0 Edelstahl-Türfront
- KSZB6R00 Flaschenablage
- KSZGGM00 Butterdose

Energieeffizienzklasse: E
Durchschnittlicher Energieverbrauch in Kilowattstunden pro Jahr (kWh/a): 144 kWh/annum
Volumen des Gefrierbereichs: 15 l
Volumen des Kühlbereichs: 104 l
Geräuschwert: 35 dB(A) re 1pW
Geräusch-Effizienzklasse: B
Bauform: Einbau
Dekorrahmen/ - platte: Möglich mit Zubehör
Höhe: 874 mm
Gerätebreite: 541 mm
Gerätetiefe: 548 mm
Nischenmaße für Installation mm (HxBxT): 880 x 560 x 550 mm
Nettogewicht: 31.6 kg
Absicherung: 10 A
Türanschlag: Rechts wechselbar
Spannung: 220-240 V
Frequenz: 50 Hz
Länge Anschlusskabel: 230.0 cm
Anzahl Verdichter: 1
Anzahl unabhängiger Kühlkreisläufe: 1
Innenlüfter: Nein
Scharniere wechselbar: Ja
Anzahl höhenverstellbarer Ablagen im Kühlbereich: 1
Flaschenregale: Ja
EAN-Nummer: 4242005290031
Marke: Bosch
Internationale Bestellbezeichnung: KIL22VFE0
Produktkategorie: Kühlschrank
Frostfree System: Nein
Gerätetyp: Vollintegriert
Integriertes Zubehör: 1 x Eiswürfelschale



**Serie 4, Einbau-Kühlschrank mit
Gefrierfach, 87.4 x 54.1 cm,
Flachscharnier
KIL22VFEO**

Umwelt und Sicherheit
Montage
Sonderzubehör

**Der geräumige Einbaukühlschrank mit
Multi Box XXL-Schublade für Obst und
Gemüse, 4 **** Gefrierfach und
SuperKühl-Funktion sorgt für eine
optimale Lagerung der Lebensmittel.**

- Einbau Kühlschrank
- easy Installation
- Flachscharnier,

Leistung und Verbrauch

- Energieeffizienzklasse: E
- Nutzinhalt gesamt: 119 l
- Nutzinhalt Kühlfächer: 104 l
- Energieverbrauch / Jahr: 144 kWh/a
- Klimaklasse: SN-ST
- Geräuscheffizienzklasse / Geräusch-Wert: B / 35 dB

Design

- LED Beleuchtung

Komfort und Sicherheit

- Elektronische Temperaturregelung über LED ablesbar
- Super-Taste: Super Kühlen
- Super Gefrieren: ja

Kühlteil

- 2 Abstellflächen aus Sicherheitsglas, davon 1 x höhenverstellbar
- 1 Flaschenabsteller
- 2 Türabsteller

Frischhaltesystem

- MultiBox: transparente Schublade mit Wellenboden, ideal zur Lagerung von Obst und Gemüse

Gefrierteil

- 1 Gefrierfach mit Klappe
- Nutzinhalt Tiefkühlfächer: 15 l
- Lagerzeit bei Störung : 10 h
- Gefriervermögen in 24 Std.: 3 kg

Maße

- Gerätemaße (H x B x T): 87.4 cm x 54.1 cm x 54.8 cm
- Nischenmaße (H x B x T): 88.0 cm x 56.0 cm x 55.0 cm

Technische Informationen

- Länge des Anschlusskabel: 230 cm
- 220 - 240 V

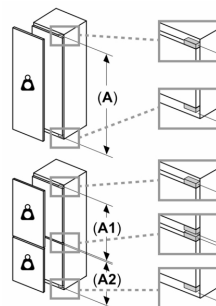
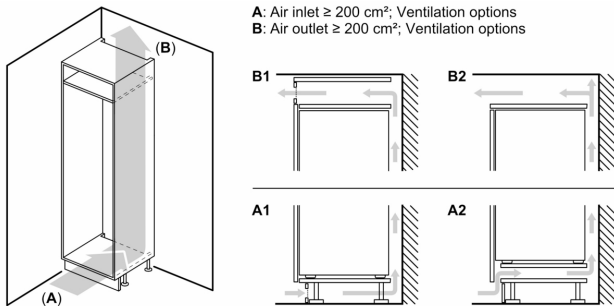
Zubehör

- 1 x Eiswürfelschale

Länderspezifische Optionen

- Auf Basis der Ergebnisse der Normprüfung über 24 Std.
Tatsächlicher Verbrauch abhängig von Nutzung/Standort des Geräts.

Serie 4, Einbau-Kühlschrank mit Gefrierfach, 87.4 x 54.1 cm, Flachscharnier KIL22VFE0



Maximal zulässiges Gewicht der Möbelfronten

Montierte Möbelfronten, die das zulässige Gewicht überschreiten, können zu Beschädigungen und zu Funktionsbeeinträchtigungen der Scharniere führen

Δ Gewicht

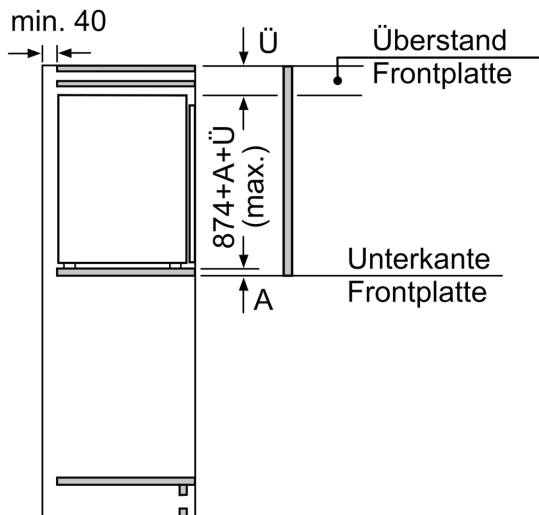
A: Gerätetürhöhe inklusive Scharniere in mm

B: Ungedämpftes Scharnier, Möbelfront in kg

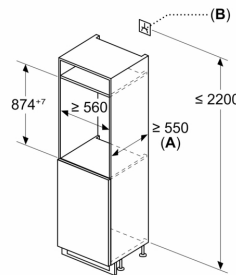
C: Gedämpftes Scharnier, Möbelfront in kg

D: Zusätzliche mögliche Last in kg mit Schwerlastsatz

A	B	C	D
1500-1750	22	22	B+5 / C+5
720-1400	19	19	
A1	15	19	
A2	15	19	



Maße in mm



A: $\geq 560 \text{ mm}$ (empfohlen)

B: Steckdose

Maße in mm

Maße in mm
 Empfehlung Spaltmaße für Flachscharnier

F	R	X
16-19	0-3	2,5
20	0-1	3
	2-3	2,5
21	0-1	3
	2-3	2,5
22	0	4
	1	3,5
	2-3	3

Die in der Tabelle empfohlenen Spaltmasse sind einzuhalten, um eine kollisionsfreie Öffnung der Gerätetüre zu gewährleisten und Beschädigungen am Küchenmöbel zu vermeiden.