

**Serie 6, Einbau-Kühlschrank mit Gefrierfach, 88 x 56 cm, Flachscharnier mit Softeinzug KIL22ED40**



**A+++**



2 x Eierablage, 1 x Eiwürfelschale

KFZ20AX0 Türfront mit Alu-Dekorrahmen  
 KFZ20SX0 Edelstahl-Türfront  
 KSZ10020 Flaschenablage

**Der Kühlschrank mit VitaFresh plus Box und TouchControl: hält Ihr Obst und Gemüse vitaminreich und bis zu 2x länger frisch.**

- **LED-Beleuchtung:** So hast du deine Lebensmittel immer perfekt im Blick.
- **Vario Shelf:** Platz für Flaschen und Schüsseln durch teilbare und unterschiebbare Glasplatte.
- **Super Cooling:** Kühlt neu eingelegte Lebensmittel schneller und bietet so Schutz für bereits Gekühltes.

Bauform: ..... Einbau  
 Dekorrahmen/ - platte: ..... Möglich mit Zubehör  
 Höhe: ..... 874 mm  
 Gerätebreite: ..... 558 mm  
 Gerätetiefe: ..... 545 mm  
 Min. Nischenmaße für Installation (H x B x T): ..... 880 x 560 x 550 mm  
 Nettogewicht: ..... 37.3 kg  
 Anschlusswert: ..... 90 W  
 Absicherung: ..... 10 A  
 Türanschlag: ..... Rechts wechselbar  
 Spannung: ..... 220-240 V  
 Frequenz: ..... 50 Hz  
 Länge Anschlusskabel: ..... 230.0 cm  
 Anzahl Verdichter: ..... 1  
 Anzahl unabhängiger Kühlkreisläufe: ..... 1  
 Innenlüfter: ..... Nein  
 Scharniere wechselbar: ..... Ja  
 Anzahl verstellbarer Ablagen-Kühlteil (Stck): ..... 2  
 Flaschenregale: ..... Nein  
 EAN-Nummer: ..... 4242002858203  
 Marke: ..... Bosch  
 Internationale Bestellbezeichnung: ..... KIL22ED40  
 Produktkategorie: ..... Kühlschrank  
 Frostfree System: ..... Nein  
 Gerätetyp: ..... Vollintegriert  
 Integriertes Zubehör: ..... 2 x Eierablage, 1 x Eiwürfelschale



## **Serie 6, Einbau-Kühlschrank mit Gefrierfach, 88 x 56 cm, Flachscharnier mit Softeinzug KIL22ED40**

**Der Kühlschrank mit VitaFresh plus Box  
und TouchControl: hält Ihr Obst und  
Gemüse vitaminreich und bis zu 2x länger  
frisch.**

### **Leistung und Verbrauch**

- Energie-Effizienz-Klasse: A+++ auf einer Energieeffizienzklassen-Skala von A+++ bis D
- Energieverbrauch: 98 kWh/Jahr
- Nutzinhalt gesamt: 124 l
- Geräuschwert: 34 dB(A) re 1 pW

### **Komfort und Sicherheit**

- TouchControl - Elektronische Temperaturregelung, exakt digital ablesbar
- DimLight: Langsam aufdimmdendes LED Licht
- Akustischer Türalarm

### **Kühlteil**

- Kühlraum: 109 l Nutzinhalt
- 3 Abstellflächen aus Sicherheitsglas (2 höhenverstellbar), davon ein Vario Shelf (teilbare Glasablage)
- 3 Türabsteller, davon 1 Butter-/Käsefach
- Komfort Butterfach - die Klappe öffnet sich durch Fingerdruck
- Super-Taste: SuperKühlen
- FreshSense - Konstante Temperatur durch intelligente Sensortechnik
- VitaFresh plus: hält frische Lebensmittel bis zu zweimal länger frisch

### **Gefriereteil**

- \*\*\*\*-Gefrierraum: 15 l Nutzinhalt
- Gefriervermögen: 2.5 kg in 24 Std.
- Lagerzeit bei Störung: 13 Std.
- 1 Gefrierfach mit Klappe

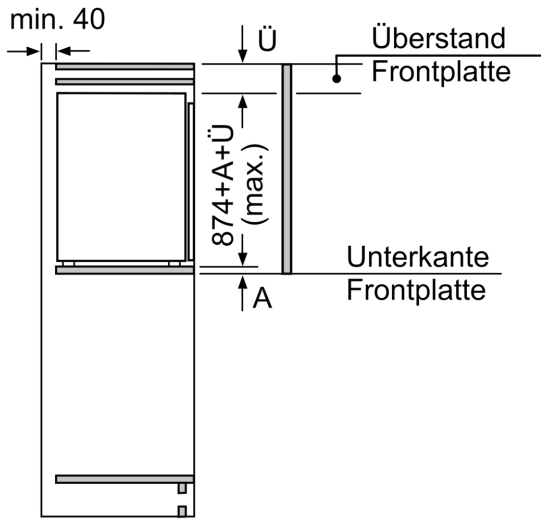
### **Technische Informationen**

- Türanschlag rechts, wechselbar
- EasyInstallation
- Geräte Maße (H x B x T): 87.4 cm x 55.8 cm x 54.5 cm
- Nischen Maße (H x B x T): 88.0 cm x 56.0 cm x 55.0 cm
- Klimaklasse: SN-ST
- Anschlusswert: 90 W
- 220 - 240 V

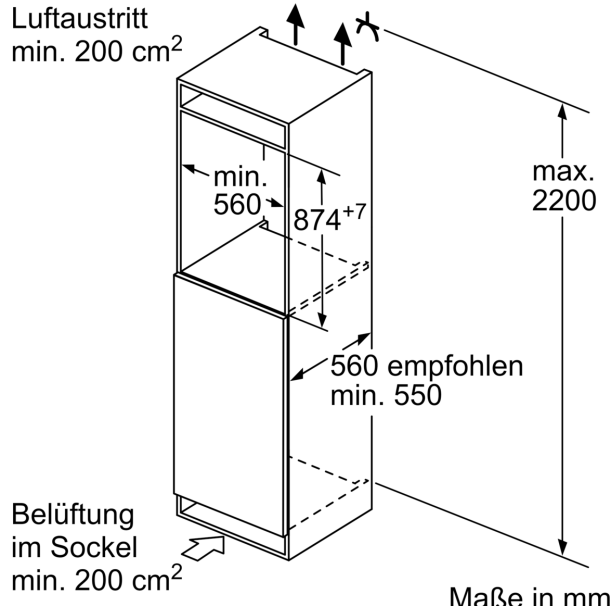
### **Zubehör**

- 2 x Eierablage, 1 x Eiswürfelschale
- Flaschenkamm

**Serie 6, Einbau-Kühlschrank mit Gefrierfach, 88 x 56 cm, Flachscharnier mit Softeinzug KIL22ED40**

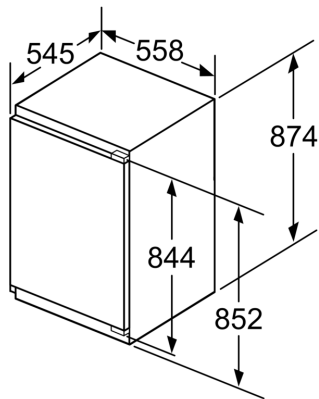


Maße in mm

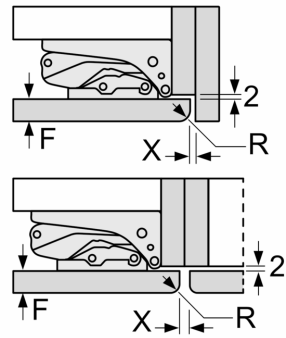


Maße in mm

Maße in mm  
Empfehlung Spaltmaße für Flachscharnier



Maße in mm



F	R	X
16-19	0-3	2,5
20	0-1	3
	2-3	2,5
21	0-1	3
	2-3	2,5
22	0	4
	1	3,5
	2-3	3

Die in der Tabelle empfohlenen Spaltmasse sind einzuhalten, um eine kollisionsfreie Öffnung der Gerätetüre zu gewährleisten und Beschädigungen am Küchenmöbel zu vermeiden.