

**Serie | 2, Einbau-Kühlschrank
mit Gefrierfach, 102.5 x 56 cm,
Flachscharnier
KIL20NFF0**



Zubehör

- 1 x Eierablage
- 1 x Eiswürfelschale

Sonderzubehör

KFZ30AX0 : Türfront mit Alu-Dekorrahmen



**Der Kühlschrank mit elektr.
Temperaturregelung und MultiBox: lässt
Sie die Zieltemperatur einfach und exakt
einstellen.**

- **LED Beleuchtung:** gleichmäßige und blendfreie Ausleuchtung des Kühlraums, mit langer Lebensdauer.

Technische Daten

Energieeffizienzklasse: F
Durchschnittlicher Energieverbrauch in Kilowattstunden pro Jahr (kWh/a): 185 kWh/annum
Summe der Volumen der Tiefkühlfächer: 17 l
Summe der Volumen der Kaltlagerfächer: 142 l
Luftschallemissionen: 37 dB(A) re 1 pW
Luftschallemissionsklasse: C
Bauform: Eingebaut
Dekorrahmen/ - platte: Nicht möglich
Höhe: 1021 mm
Gerätebreite: 541 mm
Gerätetiefe: 542 mm
Nischenmaße (H x B x T): 1025.0 x 560 x 550 mm
Nettogewicht: 37,707 kg
Anschlusswert: 90 W
Absicherung: 10 A
Türanschlag: rechts wechselbar
Spannung: 220-240 V
Frequenz: 50 Hz
Approbationszertifikate: CE, VDE
Länge Anschlusskabel: 230 cm
Lagerung bei Stromausfall (h): 8 h
Anzahl Verdichter: 1
Anzahl unabhängiger Kühlkreisläufe: 1
Innenlüfter: Nein
Scharniere wechselbar: Ja
Anzahl verstellbarer Ablagen-Kühlteil (Stck): 3
Flaschenregale: Nein
EAN-Nummer: 4242005127016
Marke: Bosch
Internationale Bestellbezeichnung: KIL20NFF0
Produktkategorie: Kühlschrank
Frostfree System: Nein
Art der Installation: Vollintegrierbar



Serie | 2, Einbau-Kühlschrank mit Gefrierfach, 102.5 x 56 cm, Flachscharnier KIL20NFF0

Der Kühlschrank mit elektr. Temperaturregelung und MultiBox: lässt Sie die Zieltemperatur einfach und exakt einstellen.

Maße

- Nischenmaße (H x B x T): 102.5 cm x 56.0 cm x 55.0 cm
- Gerätemaße (H x B x T): 102.1 cm x 54.1 cm x 54.2 cm

Zubehör

- 1 x Eierablage, 1 x Eiswürfelschale

Umwelt und Sicherheit

Länderspezifische Optionen

Leistung und Verbrauch

- Einbau vollintegrierbar
- Energieeffizienzklasse: F
- Nutzinhalt gesamt: 159 l
- Nutzinhalt Kühlfächer: 142 l
- Nutzinhalt Tiefkühlfächer: 17 l
- Gefriervermögen in 24 Std.: 3 kg
- Energieverbrauch / Jahr: 185 kWh/a
- Klimaklasse: ST
- SuperGefrieren: ja
- Geräuscheffizienzklasse / Geräusch-Wert: C / 37 dB
- Temperature rise time : 8 h

Design

- Flachscharnier
- Reinigungsfreundlicher, heller Innenraum

Komfort und Sicherheit

- Elektronische Temperaturregelung über LED ablesbar
- 1 Kompressor /1 Kältekreislauf
- Abtau-Automatik

Kühlteil

- 4 Abstellflächen aus Sicherheitsglas, davon 3 höhenverstellbar
- 4 durchgehende Türabsteller
- LED Beleuchtung

Frischhaltesystem

- MultiBox: transparente Schublade mit Wellenboden, ideal zur Lagerung von Obst und Gemüse

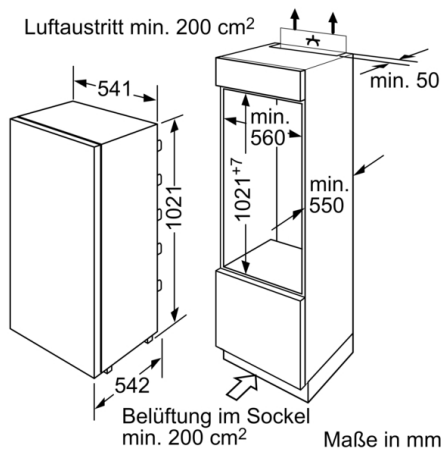
Gefrierteil

- 1 Gefrierfach mit Klappe
- Pizza-gerechtes Gefrierfach

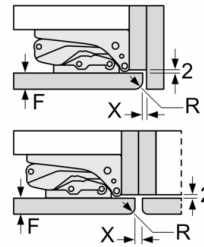
Technische Informationen

- 220 - 240 V
- Anschlusswert: Anschlusswert: 90 W
- Türanschlag rechts, wechselbar

Serie | 2, Einbau-Kühlschrank mit Gefrierfach, 102.5 x 56 cm, Flachscharnier KIL20NFF0



Maße in mm
Empfehlung Spaltmaße für Flachscharnier



F	R	X
16-19	0-3	2,5
20	0-1	3
	2-3	2,5
21	0-1	3
	2-3	2,5
22	0	4
	1	3,5
	2-3	3

Die in der Tabelle empfohlenen Spaltmasse sind einzuhalten, um eine kollisionsfreie Öffnung der Gerätetüre zu gewährleisten und Beschädigungen am Küchenmöbel zu vermeiden.

