

**Serie | 2, Einbau-Kühlschrank
mit Gefrierfach, 88 x 56 cm,
Flachscharnier
KIL18NFF0**



Zubehör

1 x Eierablage
1 x Eiswürfelschale

Sonderzubehör

KFZ20AX0 : Türfront mit Alu-Dekorrahmen
KFZ20SX0 : Edelstahl-Türfront



**Der Kühlschrank mit elektr.
Temperaturregelung und MultiBox: lässt
Sie die Zieltemperatur einfach und exakt
einstellen.**

- **LED Beleuchtung:** gleichmäßige und blendfreie Ausleuchtung des Kühlraums, mit langer Lebensdauer.

Technische Daten

Energieeffizienzklasse: F
 Durchschnittlicher Energieverbrauch in Kilowattstunden pro Jahr (kWh/a): 185 kWh/annum
 Summe der Volumen der Tiefkühlfächer: 17 l
 Summe der Volumen der Kaltlagerfächer: 112 l
 Luftschallemissionen: 37 dB(A) re 1 pW
 Luftschallemissionsklasse: C
 Bauform: Eingebaut
 Dekorrahmen/ - platte: Nicht möglich
 Höhe: 874 mm
 Gerätebreite: 541 mm
 Gerätetiefe: 542 mm
 Nischenmaße (H x B x T): 880 x 560 x 550 mm
 Nettogewicht: 32,926 kg
 Anschlusswert: 90 W
 Absicherung: 10 A
 Türanschlag: rechts wechselbar
 Spannung: 220-240 V
 Frequenz: 50 Hz
 Approbationszertifikate: CE, VDE
 Länge Anschlusskabel: 230 cm
 Lagerung bei Stromausfall (h): 8 h
 Anzahl Verdichter: 1
 Anzahl unabhängiger Kühlkreisläufe: 1
 Innenlüfter: Nein
 Scharniere wechselbar: Ja
 Anzahl verstellbarer Ablagen-Kühlteil (Stck): 2
 Flaschenregale: Nein
 EAN-Nummer: 4242005127009
 Marke: Bosch
 Internationale Bestellbezeichnung: KIL18NFF0
 Produktkategorie: Kühlschrank
 Frostfree System: Nein
 Art der Installation: Vollintegrierbar



Serie | 2, Einbau-Kühlschrank mit Gefrierfach, 88 x 56 cm, Flachscharnier KIL18NFF0

Der Kühlschrank mit elektr. Temperaturregelung und MultiBox: lässt Sie die Zieltemperatur einfach und exakt einstellen.

Maße

- Nischenmaße (H x B x T): 88.0 cm x 56.0 cm x 55.0 cm
- Gerätemaße (H x B x T): 87.4 cm x 54.1 cm x 54.2 cm

Zubehör

- 1 x Eierablage, 1 x Eiswürfelschale

Umwelt und Sicherheit

Sonderzubehör

Leistung und Verbrauch

- Einbau vollintegrierbar
- Energieeffizienzklasse: F
- Nutzinhalt gesamt: 129 l
- Nutzinhalt Kühlfächer: 112 l
- Nutzinhalt Tiefkühlfächer: 17 l
- Gefriervermögen in 24 Std.: 3 kg
- Energieverbrauch / Jahr: 185 kWh/a
- Klimaklasse: ST
- SuperGefrieren: ja
- Geräuscheffizienzklasse / Geräusch-Wert: C / 37 dB
- Lagerzeit bei Störung : 8 h

Design

- Flachscharnier
- Reinigungsfreundlicher, heller Innenraum

Komfort und Sicherheit

- Elektronische Temperaturregelung über LED ablesbar
- 1 Kompressor /1 Kältekreislauf
- Abtau-Automatik

Kühlteil

- 3 Abstellflächen aus Sicherheitsglas, davon 2 höhenverstellbar
- 4 durchgehende Türabsteller
- LED Beleuchtung

Frischhaltesystem

- MultiBox: transparente Schublade mit Wellenboden, ideal zur Lagerung von Obst und Gemüse

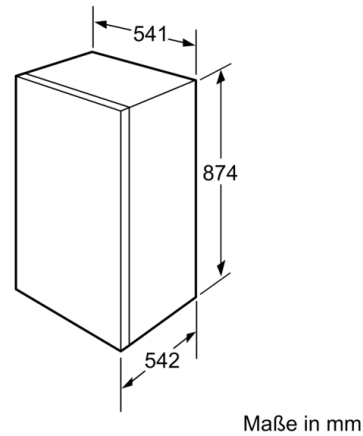
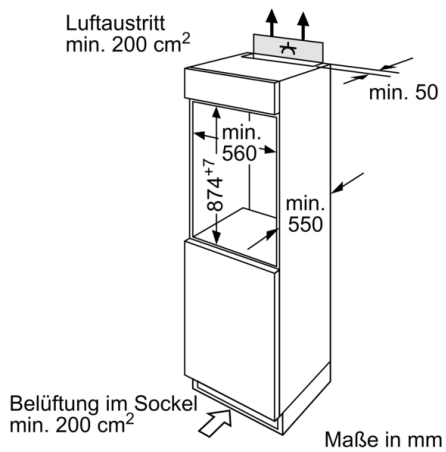
Gefrierteil

- 1 Gefrierfach mit Klappe
- Pizza-gerechtes Gefrierfach

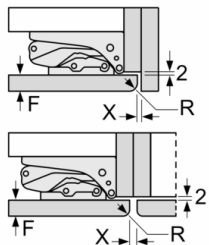
Technische Informationen

- 220 - 240 V
- Anschlusswert: Anschlusswert: 90 W
- Türanschlag rechts, wechselbar

Serie | 2, Einbau-Kühlschrank mit Gefrierfach, 88 x 56 cm, Flachscharnier KIL18NFF0



Maße in mm Empfehlung Spaltmaße für Flachscharnier



F	R	X
16-19	0-3	2,5
20	0-1	3
	2-3	2,5
21	0-1	3
	2-3	2,5
22	0	4
	1	3,5
	2-3	3

Die in der Tabelle empfohlenen Spaltmaße sind einzuhalten, um eine kollisionsfreie Öffnung der Gerätetüre zu gewährleisten und Beschädigungen am Küchenmöbel zu vermeiden.

