

## Serie 8, Einbau-Kühlschrank mit Gefrierfach, 177.2 x 55.8 cm, Flachscharnier KIF82PFE0



- **VitaFresh pro:** hält frische Lebensmittel länger frisch - dank 0°C-Technik und optimaler Luftfeuchtigkeit.
- **Warnsignal mit Ton oder Licht, wenn die Tür nicht geschlossen ist oder ein Fehler auftritt.**
- **Made in Germany:** hohe Qualitätsstandards und sorgfältige Tests für dauerhafte Zufriedenheit.
- **Sicherheitsglasablagen:** sichere Lagerung dank besonders stabiler und bruchsicherer Ablageflächen.
- **LED-Beleuchtung:** so hast du deine Lebensmittel immer perfekt im Blick.

### Technische Daten

Energieeffizienzklasse <sup>1</sup> :	..... E
Durchschnittlicher Energieverbrauch in Kilowattstunden pro Jahr (kWh/a):	..... 184 kWh/annum
Volumen des Gefrierbereichs:	..... 15 l
Volumen des Kühlbereichs:	..... 254 l
Geräuschwert:	..... 36 dB(A) re 1pW
Geräusch-Effizienzklasse:	..... C
Bauform:	..... Einbau
Dekorrahmen/ - platte:	..... Nicht möglich
Höhe:	..... 1772 mm
Gerätebreite:	..... 558 mm
Gerätetiefe:	..... 545 mm
Nischenmaße für Installation mm (HxBxT):	..... 1775x560x550 mm
Nettogewicht:	..... 67.6 kg
Anschlusswert:	..... 90 W
Absicherung:	..... 10 A
Türanschlag:	..... Rechts wechselbar
Spannung:	..... 220-240 V
Frequenz:	..... 50 Hz
Länge Anschlusskabel:	..... 230 cm
Anzahl Verdichter:	..... 1
Anzahl unabhängiger Kühlkreisläufe:	..... 1
Innenlüfter:	..... Nein
Scharniere wechselbar:	..... Ja
Anzahl höhenverstellbarer Ablagen im Kühlbereich:	..... 5
Flaschenregale:	..... Nein
EAN-Nummer:	..... 4242005427895
Marke:	..... Bosch
Internationale Bestellbezeichnung:	..... KIF82PFE0
Produktkategorie:	..... Kühlschrank
Gerätetyp:	..... Vollintegriert
Integriertes Zubehör:	..... 1 x Eiswürfelschale, 1 x Flaschenkamm in Türabsteller

### Zubehör

1 x Eiswürfelschale, 1 x Flaschenkamm in Türabsteller

### Sonderzubehör

KSZB0S00 Schwerlastsatz  
KSZGGM00 Butterdose



<sup>1</sup> Auf einer Energieeffizienzklassen-Skala von A bis G

## Serie 8, Einbau-Kühlschrank mit Gefrierfach, 177.2 x 55.8 cm, Flachscharnier KIF82PFE0

---

- Flachscharnier,

### Leistung und Verbrauch

- Energieeffizienzklasse: E
- Energieverbrauch / Jahr: 184 kWh/a
- Geräuscheffizienzklasse / Geräusch-Wert: C / 36 dB
- Nutzinhalt gesamt: 269 l

### Design

- LED Beleuchtung
- Ohne Gefrierraum Beleuchtung im Gefrierbereich

### Komfort und Sicherheit

- Abtau-Automatik im Kühlteil
- TouchControl - Elektronische Temperaturregelung, exakt digital ablesbar
- Super-Taste: Super Kühlen
- Super Gefrieren: ja
- Akustischer Türalarm bei geöffneter Tür

### Kühlteil

- Nutzinhalt Kühlfächer: 254 l
- 5 Abstellflächen aus Sicherheitsglas, davon 5 x höhenverstellbar
- 5 Türabsteller, davon 1 Flaschenabsteller

### Frischhaltesystem

- Zwei VitaFresh 0° Schubladen "trocken", 1 VitaFresh pro 0°C Schublade mit Feuchtigkeitsregulierung - hält Obst und Gemüse vitaminreich und bis zu 3x länger frisch

### Gefrierenteil

- Nutzinhalt Tiefkühlfächer: 15 l
- Gefriervermögen in 24 Std.: 2.8 kg
- Lagerzeit bei Störung : 9.5 h
- 0 transparente Gefriergut-Schubladen

### Maße

- Gerätemaße ( H x B x T): 177.2 cm x 55.8 cm x 54.5 cm
- Nischenmaße (H x B x T): 177.5 cm x 56.0 cm x 55.0 cm

### Technische Informationen

- Einbau Kühlschrank
- Türanschlag rechts, wechselbar
- 220 - 240 V
- Länge des Anschlusskabel: 230 cm
- Klimaklasse: SN-ST

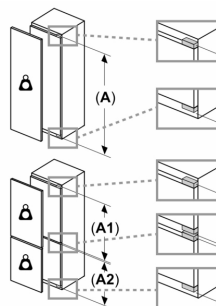
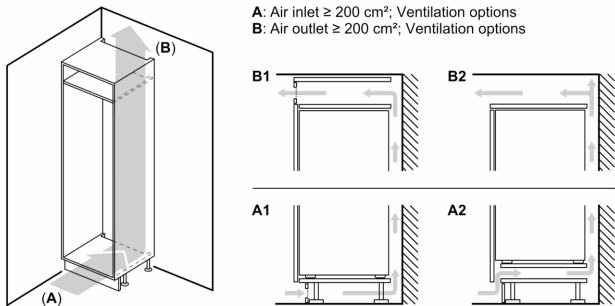
### Zubehör

- 1 x Eiswürfelschale, 1 x Flaschenkamm in Türabsteller

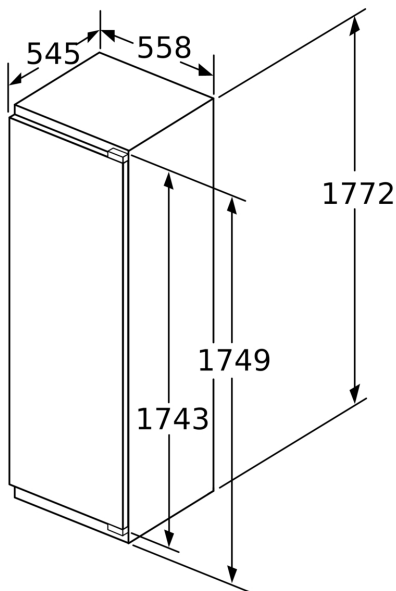
### Länderspezifische Optionen

- Auf Basis der Ergebnisse der Normprüfung über 24 Std. Tatsächlicher Verbrauch abhängig von Nutzung/Standort des Geräts.

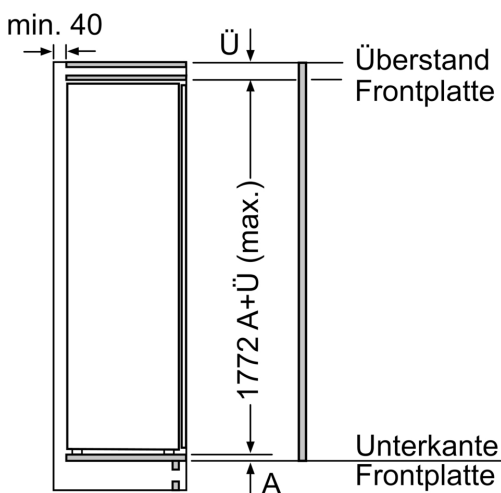
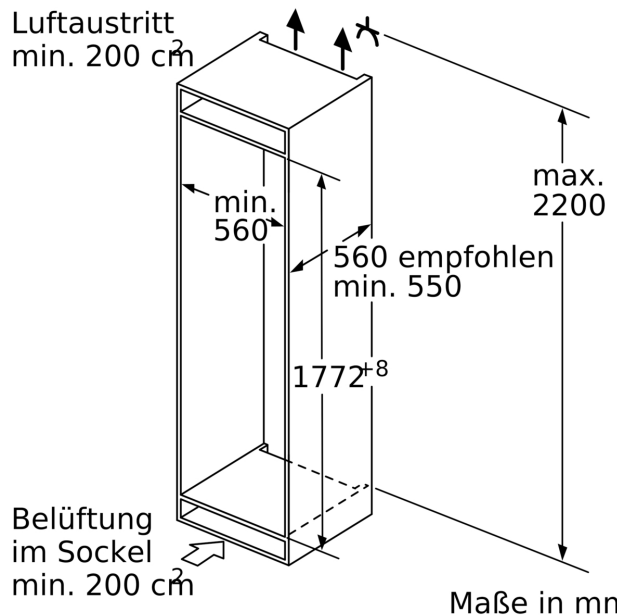
**Serie 8, Einbau-Kühlschrank mit  
Gefrierfach, 177.2 x 55.8 cm,  
Flachscharnier  
KIF82PFE0**



A	B	C	D
1500-1750	22	22	B+5 / C+5
720-1400	19	19	
A1	15	19	
A2	15	19	

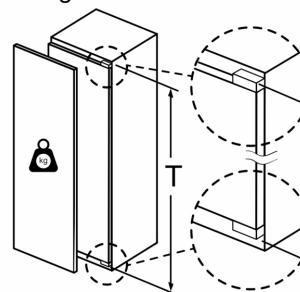


Maße in mm



Maße in mm

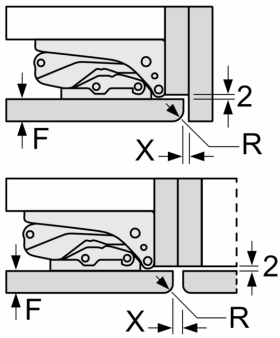
**Maximal zulässiges Gewicht der Möbelfronten**



Montierte Möbeltüren, die das zulässige Gewicht überschreiten, können zu Beschädigungen und zu Funktionsbeeinträchtigung am Scharnier führen.

T: Gerätetürhöhe inklusive Scharniere in mm:	ungedämpftes Scharnier, Tür in kg:	gedämpftes Scharnier, Tür in kg:
1500-1750	22	22

Maße in mm  
Empfehlung Spaltmaße für Flachscharnier



F	R	X
16-19	0-3	2,5
20	0-1	3
	2-3	2,5
21	0-1	3
	2-3	2,5
22	0	4
	1	3,5
	2-3	3

Die in der Tabelle empfohlenen Spaltmasse sind einzuhalten, um eine kollisionsfreie Öffnung der Gerätetüre zu gewährleisten und Beschädigungen am Küchenmöbel zu vermeiden.