

**Serie 4,
Einbau-Kühl-Gefrier-Kombination mit
Gefrierbereich oben, 144.6 x 54.1
cm, Schlepsscharnier
KID26A30**



A++

**Die Kühl-Gefrier-Kombination mit
MultiBox u. elektr. Temperaturregelung:
lässt Sie die Temperatur exakt und einfach
einstellen.**

- **Super Gefrieren Funktion:** Antauschutz für Gefriergut.

Technische Daten

Bauform:	Einbau
Dekorrahmen/ - platte:	Möglich mit Zubehör
Höhe:	1446 mm
Gerätebreite:	541 mm
Gerätetiefe:	545 mm
Min. Nischenmaße für Installation (H x B x T): ..	1450 x 560 x 550 mm
Nettogewicht:	48.3 kg
Anschlusswert:	90 W
Absicherung:	10 A
Türanschlag:	Rechts wechselbar
Spannung:	220-240 V
Frequenz:	50 Hz
Länge Anschlusskabel:	230.0 cm
Anzahl Verdichter:	1
Anzahl unabhängiger Kühlkreisläufe:	1
Innenlüfter:	Nein
Scharniere wechselbar:	Ja
Anzahl verstellbarer Ablagen-Kühlteil (Stck):	4
Flaschenregale:	Nein
Frostfree System:	Nein
Gerätetyp:	Vollintegriert



4 242002 842790



**Serie 4,
Einbau-Kühl-Gefrier-Kombination mit
Gefrierbereich oben, 144.6 x 54.1
cm, Schlepsscharnier
KID26A30**

**Die Kühl-Gefrier-Kombination mit
MultiBox u. elektr. Temperaturregelung:
lässt Sie die Temperatur exakt und einfach
einstellen.**

Leistung und Verbrauch

- Energie-Effizienz-Klasse: A++ auf einer Energieeffizienzklassen-Skala von A+++ bis D
- Energieverbrauch: 193 kWh/Jahr
- Nutzinhalt gesamt: 229 l
- Geräuschwert: 39 dB(A) re 1 pW
- Elektronische Temperaturregelung über LED ablesbar

Design

- Innenraumbelichtung
- Innenausstattung mit Metall-Applikationen

Komfort und Sicherheit

- Abtau-Automatik

Kühlteil

- Kühlraum: 188 l Nutzinhalt
- 5 Abstellflächen aus Sicherheitsglas, davon 4 höhenverstellbar
- 1 durchgehender Türabsteller

Frischhaltesystem

- MultiBox: transparente Schublade mit Wellenboden, ideal zur Lagerung von Obst und Gemüse

Gefriereteil

- ****-Gefrierraum: 41 l Nutzinhalt
- Gefriervermögen: 2 kg in 24 Std.
- Lagerzeit bei Störung: 17 Std.
- Super-Gefrieren
- 1 Traggitter, höhenverstellbar

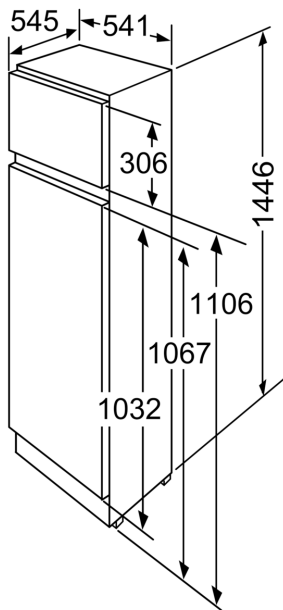
Technische Information

- Türanschlag rechts, wechselbar
- Klimaklasse: ST
- Geräte Maße (H x B x T): 144.6 cm x 54.1 cm x 54.5 cm
- Nischen Maße (H x B x T): 145.0 cm x 56.0 cm x 55.0 cm
- Anschlusswert: 90 W
- 220 - 240 V

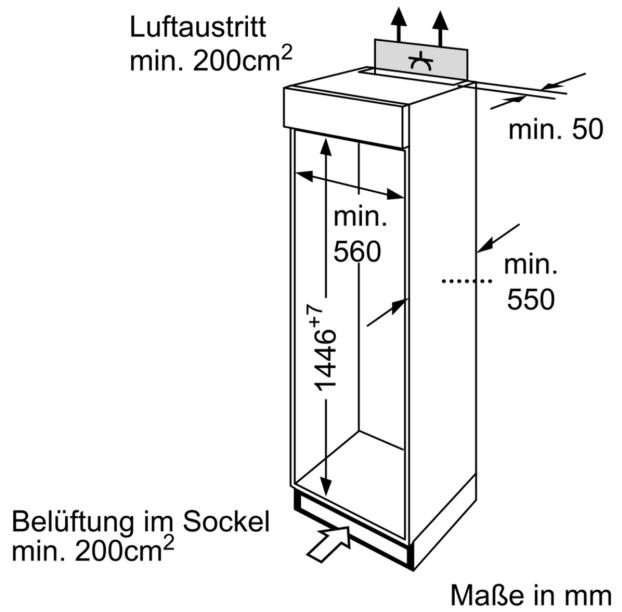
Zubehör

- 1 x Butterdose, 1 x Eierablage, 1 x Eiswürfelschale

**Serie 4,
Einbau-Kühl-Gefrier-Kombination mit
Gefrierbereich oben, 144.6 x 54.1
cm, Schlepsscharnier
KID26A30**



Maße in mm



Maße in mm