

**Serie 6, Freistehende
Kühl-Gefrier-Kombination mit
Gefrierbereich unten, 203 x 70 cm,
Schwarz
KGN49LBCF**



**Die XXL Total No Frost
Kühlgefrierkombination mit VitaFresh XXL
<0°C> hält deine Lebensmittel länger
frisch**

- **VitaFresh XXL <0 °C>**: hält Lebensmittel in extra großen, luft- und temperaturkontrollierten Schubladen länger frisch.
- **Flex Interior**: individuelle Gestaltung des Kühlschranks mit flexiblen Türablagen.
- **Metallrückwand mit MultiAirflow**: zirkuliert kühle Luft für gleichmäßige Temperatur im Kühlschrank.
- **Perfect Fit**: stelle deinen Kühlschrank an die Wand oder in eine Nische.
- **LED-Beleuchtung**: so hast du deine Lebensmittel immer perfekt im Blick.

Energieeffizienzklasse:C
Durchschnittlicher Energieverbrauch in Kilowattstunden pro Jahr (kWh/a): 178 kWh/annum
Volumen des Gefrierbereichs: 129 l
Volumen des Kühlbereichs:311 l
Geräuschwert: 35 dB(A) re 1pW
Geräusch-Effizienzklasse: B
Bauform: Freistehend
Dekorrahmen/ - platte: Nicht möglich
Höhe: 2030 mm
Gerätebreite: 700 mm
Gerätetiefe: 667 mm
Nettogewicht: 84.3 kg
Absicherung: 10 A
Türanschlag:Rechts wechselbar
Spannung: 220-240 V
Frequenz: 50 Hz
Länge Anschlusskabel: 226.0 cm
Anzahl Verdichter: 1
Anzahl unabhängiger Kühlkreisläufe:2
Innenlüfter:Nein
Scharniere wechselbar:Ja
Anzahl höhenverstellbarer Ablagen im Kühlbereich: 3
Flaschenregale:Ja
Frostfree System:Kühlschrank und Gefriergerät
Gerätetyp: Freistehend



**Serie 6, Freistehende
Kühl-Gefrier-Kombination mit
Gefrierbereich unten, 203 x 70 cm,
Schwarz
KGN49LBCF**

**Die XXL Total No Frost
Kühlgefrierkombination mit VitaFresh XXL
<0°C> hält deine Lebensmittel länger
frisch**

- 220 - 240 V
- Länge des Anschlusskabel: 226 cm
- Klimaklasse: SN-T

Zubehör

- 1 x Eiswürfelschale

Länderspezifische Optionen

- Auf Basis der Ergebnisse der Normprüfung über 24 Std.
Tatsächlicher Verbrauch abhängig von Nutzung/Standort des
Geräts.

Leistung und Verbrauch

- Energieeffizienzklasse: C
- Energieverbrauch / Jahr: 178 kWh/a
- Geräuscheffizienzklasse / Geräusch-Wert: B / 35 dB
- Nutzinhalt gesamt: 440 l

Design

- schwarz
- Vertikal integrierter Griff
- Rückwand Silbermetallic
- Dim Light - sanft aufdimmende LED-Innenbeleuchtung

Komfort und Sicherheit

- Total No Frost - nie wieder abtauen und keine Wassertropfen mehr
an der Rückwand des Kühlschranks
- Elektronische Temperaturregelung über LED ablesbar
- Super-Taste: Super Kühlen
- Super Gefrieren mit Eingefrierautomatik
- Multi Airflow-System für optimale und gleichmäßige Kälteverteilung
- Optisches und akustisches Warnsystem bei geöffneter Tür
- Optisches und akustisches Warnsignal bei Temperaturanstieg im
Gefriereteil

Kühlteil

- Nutzinhalt Kühlfächer: 311 l
- 5 Abstellflächen aus Sicherheitsglas, davon 3 x höhenverstellbar
- Flex Shelf: 1x teilbare und hochklappbare Glasablage
- Spezial-Flaschenrost, glanzverchromt
- 1 Flaschenabsteller, 3 Türabsteller
- 4 Türabsteller, davon 1 Butter-/Käsefach

Frischhaltesystem

- 1 VitaFresh 0 °C Schublade - Fisch und Fleisch bleiben länger
frisch, 1 VitaFresh XXL Schublade mit Feuchtigkeitsregulierung -
hält Obst und Gemüse vitaminreich und länger frisch

Gefriereteil

- Nutzinhalt Tiefkühlfächer: 129 l
- Gefriervermögen in 24 Std.: 11 kg
- Lagerzeit bei Störung : 18 h
- 3 transparente Gefriergut-Schubladen

Maße

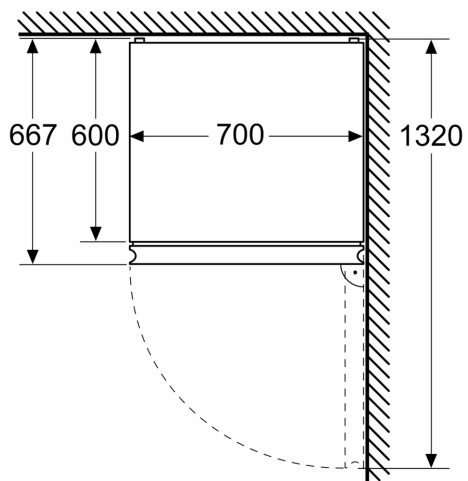
- Gerätemaße (H x B x T): 203.0 cm x 70.0 cm x 66.7 cm

Technische Informationen

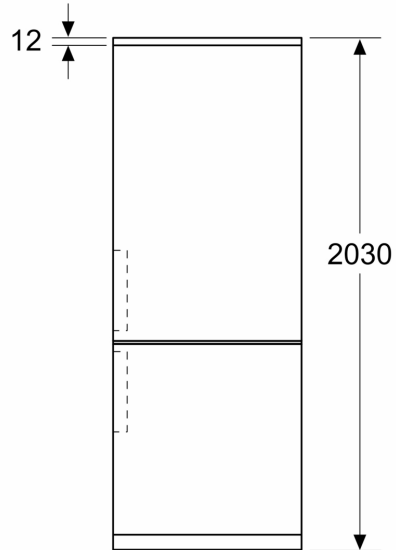
- Türanschlag rechts, wechselbar
- Höhenverstellbare Füße vorne, Rollen hinten

Serie 6, Freistehende
Kühl-Gefrier-Kombination mit
Gefrierbereich unten, 203 x 70 cm,
Schwarz
KG49LBCF

Maße in mm



Maße in mm



Maße in mm

