

**Serie 4, Freistehende  
Kühl-Gefrier-Kombination mit  
Gefrierbereich unten, 203 x 70 cm,  
Gebürsteter schwarzer Stahl  
AntiFingerprint  
KGN492XCF**



**Die No Frost Kühlgefrierkombination  
VitaFresh XXL <0°C> hält Ihre  
Lebensmittel länger frisch.**

- VarioInverter passt sich Temperaturschwankungen des Kühlschranks an und bietet optimale Leistung.
- VitaFresh XXL <0 °C>: hält Lebensmittel in extra großen, luft- und temperaturkontrollierten Schubladen länger frisch.
- Hochglanz-Rückwand mit Multi Airflow: gleichmäßige Frischluftzirkulation für konstante Temperaturen.
- Perfect Fit: stelle deinen Kühlschrank an die Wand oder in eine Nische.
- LED-Beleuchtung: so hast du deine Lebensmittel immer perfekt im Blick.

Energieeffizienzklasse: .....	C
Durchschnittlicher Energieverbrauch in Kilowattstunden pro Jahr (kWh/a): .....	178 kWh/annum
Volumen des Gefrierbereichs: .....	129 l
Volumen des Kühlbereichs: .....	311 l
Geräuschwert: .....	35 dB(A) re 1pW
Geräusch-Effizienzklasse: .....	B
Bauform: .....	Freistehend
Dekorrahmen/ - platte: .....	Möglich mit Zubehör
Höhe: .....	2030 mm
Gerätebreite: .....	700 mm
Gerätetiefe: .....	667 mm
Nettogewicht: .....	84.3 kg
Absicherung: .....	10 A
Türanschlag: .....	Rechts wechselbar
Spannung: .....	220-240 V
Frequenz: .....	50 Hz
Länge Anschlusskabel: .....	226.0 cm
Anzahl Verdichter: .....	1
Anzahl unabhängiger Kühlkreisläufe: .....	2
Innenlüfter: .....	Nein
Scharniere wechselbar: .....	Ja
Anzahl höhenverstellbarer Ablagen im Kühlbereich: .....	3
Flaschenregale: .....	Ja
Frostfree System: .....	Kühlschrank und Gefriergerät
Gerätetyp: .....	Freistehend

KSZ39AX00 Verbindungssatz cast iron



**Serie 4, Freistehende  
Kühl-Gefrier-Kombination mit  
Gefrierbereich unten, 203 x 70 cm,  
Gebürsteter schwarzer Stahl  
AntiFingerprint  
KGN492XCF**

- 3 x Eierablage, 1 x Eiwürfelschale

**Länderspezifische Optionen**

- Auf Basis der Ergebnisse der Normprüfung über 24 Std.  
Tatsächlicher Verbrauch abhängig von Nutzung/Standort des  
Geräts.
- Wandabstandshalter

**Die No Frost Kühlgefrierkombination  
VitaFresh XXL <0°C> hält Ihre  
Lebensmittel länger frisch.**

**Leistung und Verbrauch**

- Energieeffizienzklasse: C
- Energieverbrauch / Jahr: 178 kWh/a
- Geräuscheffizienzklasse / Geräusch-Wert: B / 35 dB
- Nutzinhalt gesamt: 440 l
- Klimaklasse: SN-T

**Design**

- Türen Gebürsteter schwarzer Stahl Anti Fingerprint, Seitenwände  
cast iron
- Vertikal integrierter Griff
- Rückwand in Hochglanz weiß
- DimLight - sanft aufdimmende LED-Innenbeleuchtung

**Komfort und Sicherheit**

- Twin No Frost (KS + GS) - nie wieder abtauen!
- Elektronische Temperaturregelung über LED ablesbar
- Getrennte Temperaturregelung für Kühl- und Gefrierraum
- SuperGefrieren: ja
- Super-Taste: SuperKühlen
- Optisches und akustisches Warnsystem bei geöffneter Tür
- Optisches und akustisches Warnsignal bei Temperaturanstieg

**Kühlteil**

- Nutzinhalt Kühlfächer: 311 l
- Spezial-Flaschenrost, glanzverchromt
- 1 Flaschenabsteller, 3 Türabsteller

**Frischhaltesystem**

- 1 VitaFresh 0 °C Schublade - Fisch und Fleisch bleiben länger  
frisch, 1 VitaFresh XXL Schublade mit Feuchtigkeitsregulierung -  
hält Obst und Gemüse vitaminreich und länger frisch

**Gefrierenteil**

- Nutzinhalt Tiefkühlfächer: 129 l
- Lagerzeit bei Störung : 18 h
- Gefriervermögen in 24 Std.: 11 kg
- 3 transparente Gefriergut-Schubladen

**Maße**

- Gerätemaße ( H x B x T): 203.0 cm x 70.0 cm x 66.7 cm

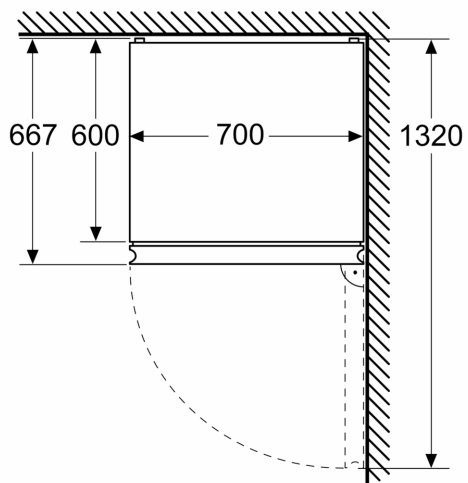
**Technische Informationen**

- Türanschlag rechts, wechselbar
- Höhenverstellbare Füße vorne, Rollen hinten
- 220 - 240 V

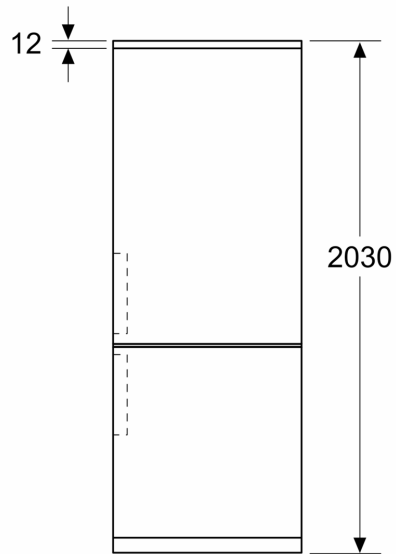
**Zubehör**

**Serie 4, Freistehende  
Kühl-Gefrier-Kombination mit  
Gefrierbereich unten, 203 x 70 cm,  
Gebürsteter schwarzer Stahl  
AntiFingerprint  
KGN492XCF**

Maße in mm



Maße in mm



Maße in mm

